

Каталог оборудования TANTOS



По вопросам продаж и поддержки обращайтесь:

Архангельск (8182)63-90-72
Астана +7(7172)727-132
Белгород (4722)40-23-64
Брянск (4832)59-03-52
Владивосток (423)249-28-31
Волгоград (844)278-03-48
Вологда (8172)26-41-59
Воронеж (473)204-51-73
Екатеринбург (343)384-55-89
Иваново (4932)77-34-06
Ижевск (3412)26-03-58
Казань (843)206-01-48

Калининград (4012)72-03-81
Калуга (4842)92-23-67
Кемерово (3842)65-04-62
Киров (8332)68-02-04
Краснодар (861)203-40-90
Красноярск (391)204-63-61
Курск (4712)77-13-04
Липецк (4742)52-20-81
Магнитогорск (3519)55-03-13
Москва (495)268-04-70
Мурманск (8152)59-64-93
Набережные Челны (8552)20-53-41

Нижний Новгород (831)429-08-12
Новокузнецк (3843)20-46-81
Новосибирск (383)227-86-73
Орел (4862)44-53-42
Оренбург (3532)37-68-04
Пенза (8412)22-31-16
Пермь (342)205-81-47
Ростов-на-Дону (863)308-18-15
Рязань (4912)46-61-64
Самара (846)206-03-16
Санкт-Петербург (812)309-46-40
Саратов (845)249-38-78

Смоленск (4812)29-41-54
Сочи (862)225-72-31
Ставрополь (8652)20-65-13
Тверь (4822)63-31-35
Томск (3822)98-41-53
Тула (4872)74-02-29
Тюмень (3452)66-21-18
Ульяновск (8422)24-23-59
Уфа (347)229-48-12
Челябинск (351)202-03-61
Череповец (8202)49-02-64
Ярославль (4852)69-52-93

Видеоглазок цветной стандартного разрешения

Видеоглазок цветной стандартного разрешения построен на матрице 1/3" SONY SuperHAD CCD разрешение 420 ТВЛ, чувствительность 0,01 лк, объектив f=1,7 мм. Присутствует авто баланс белого, авто усиление. Настройки объектива без инструмента. Подойдет для дверей толщиной 60-90 мм. Питание DC12В/150мА, -50°C ~ +50°C , ø23.5 x 83 мм, IP-66



Особенности

- Высокая чувствительность
- Всепогодное исполнение

Габариты



Технические параметры

Модель	TSc-190DV
Матрица	1/3" SONY HAD CCD
Разрешение	420 ТВЛ
Пиксели	500(Г) x 582(В) PAL
Чувствительность	0.01 Люкс
День-Ночь	Цветная
Объектив	f= 1,7 мм
Электронный затвор	Авто: PAL 1/50-1/10,000 сек
Синхронизация	Внутренняя
Гамма	0,45
Баланс белого	Авто
APU	Авто
Видеовыход	Композитный (1.0Vp-p, 75Ом)
Сигнал/шум	>48dB (APU Выкл.)
Рабочая температура	-50°C ~ +50°C RH95% Макс.
Температура хранения	-20°C ~ +60°C RH95% Макс.
Питание	DC12V/150mA
Габариты	Ø23 x 83 мм
Вес	170 г
Класс защиты	IP66

Видеоглазок цветной высокого разрешения

Видеоглазок цветной высокого разрешения построен на матрице 1/3" SONY SuperHAD II CCD разрешение 600 ТВЛ, чувствительность 0,5 лк, объектив $f=1,7$ мм. Присутствует авто баланс белого, авто усиление. Настройки объектива без инструмента. Для дверей толщиной 60-90 мм. Питание DC12В/150мА, $-50^{\circ}\text{C} \sim +50^{\circ}\text{C}$, $\varnothing 23.5 \times 83$ мм, IP-66



Особенности

- Высокое разрешение
- Всепогодное исполнение

Габариты



Технические параметры

Модель	TSc-190HDV
Матрица	1/3" SONY HAD II CCD
Разрешение	600 ТВЛ
Пиксели	752(Г) x 582(В) PAL
Чувствительность	0.5 Люкс
День-Ночь	Цветная
Объектив	$f= 1,7$ мм
Электронный затвор	Авто: PAL 1/50-1/10,000 сек
Синхронизация	Внутренняя
Гамма	0,45
Баланс белого	Авто
APY	Авто
Видеовыход	Композитный (1.0Vp-p, 75Ом)
Сигнал/шум	>48dB (APY Выкл.)
Рабочая температура	$-50^{\circ}\text{C} \sim +50^{\circ}\text{C}$ RH95% Макс.
Температура хранения	$-20^{\circ}\text{C} \sim +60^{\circ}\text{C}$ RH95% Макс.
Питание	DC12V/150mA
Габариты	$\varnothing 23 \times 83$ мм
Вес	170 г
Класс защиты	IP66

Внутренняя купольная цветная AHD видеокамера 720P

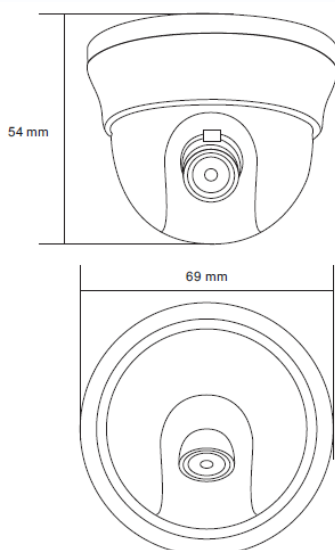
Внутренняя купольная цветная AHD видеокамера 720P, 1/4" Aptina CMOS Sensor (AR0141), разрешение 1 Мр (1280 x 720), AHD-выход, чувствительность 0,01 лк, поддержка передачи видео на расстояние до 500м по коаксиальному кабелю, мегапиксельный фиксированный объектив $f = 3,6$ мм, питание DC12В/80мА, $-15^{\circ}\text{C} \sim +60^{\circ}\text{C}$, $\varnothing 69 \times 54$ мм, IP-54



Особенности

- Разрешение 1 Мр

Габариты



Технические параметры

Модель	TSc-D720pAHDf (3.6)
Матрица	1/4" Progressive CMOS
Разрешение	1 Мр
Пиксели	1280 x 720
Чувствительность	0.01 Люкс
День-Ночь	Авто/День/Ночь
Объектив	$f=3,6$ мм фиксированный (53°)
Электронный затвор	Авто: PAL 1/50-1/100,000 сек
Синхронизация	Внутренняя
Гамма	0,45
Баланс белого	Авто
Видеовыход	Композитный (1.0Vp-p, 75Ом)
Сигнал/шум	>60dB (APU Выкл.)
Рабочая температура	$-15^{\circ}\text{C} \sim +60^{\circ}\text{C}$ RH95% Макс.
Температура хранения	$-20^{\circ}\text{C} \sim +60^{\circ}\text{C}$ RH95% Макс.
Питание	DC12V/80mA
Габариты	$\varnothing 69 \times 54$ мм
Вес	200 г
Класс защиты	IP54

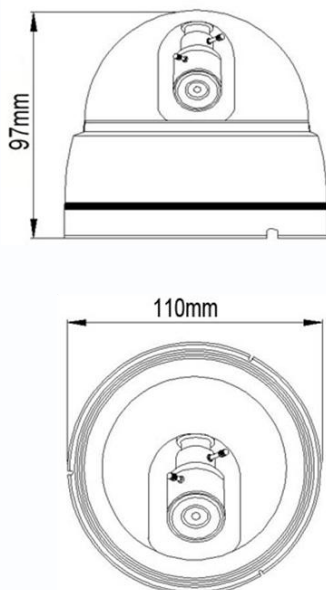
Внутренняя купольная цветная видеокамера AHD 720P с функцией «День/Ночь»

Внутренняя купольная цветная видеокамера AHD 720P «День/Ночь», 1/4" pixel Progressive CMOS Sensor, разрешение 1 Мр (1280 x 720)/ 30 к/с, АHD-выход, чувствительность 0,01 лк, поддержка передачи видео на расстояние до 500м по коаксиальному кабелю, мегапиксельный вариофокальный объектив $f = 3.6 (2.8)$ мм. ИК подсветка до 20 метров, питание DC12В/300мА, $-15^{\circ}\text{C} \sim +60^{\circ}\text{C}$, $\varnothing 110 \times 97$ мм, IP-54



Особенности

- Разрешение 1 Мр
- Встроенная ИК подсветка



Технические параметры

Модель	TSc-Di720pAHDf(3.6) / (2.8)
Матрица	1/4" Progressive CMOS
Разрешение	1 Мр
Пиксели	1280 x 720
Чувствительность	0.01 Люкс
День-Ночь	Авто/День/Ночь
Объектив	$f=3,6 (2.8)$ мм фиксированный
Электронный затвор	Авто: PAL 1/50-1/100,000 сек
Синхронизация	Внутренняя
Гамма	0,45
Баланс белого	Авто
Видеовыход	Композитный (1.0Vp-p, 75Ом)
Сигнал/шум	>50dB (APU Выкл.)
ИК подсветка	8 шт.
Дальность ИК подсветки	20 м
Рабочая температура	$-15^{\circ}\text{C} \sim +60^{\circ}\text{C}$ RH95% Макс.
Температура хранения	$-20^{\circ}\text{C} \sim +60^{\circ}\text{C}$ RH95% Макс.
Питание	DC12V/300mA
Габариты	$\varnothing 110 \times 97$ мм
Вес	280 г
Класс защиты	IP54

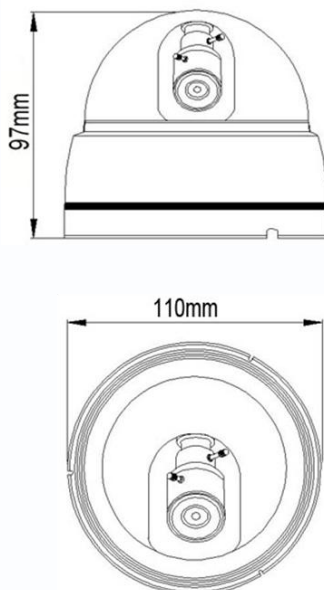
Внутренняя купольная цветная видеокамера AHD 720P с функцией «День/Ночь»

Внутренняя купольная цветная видеокамера AHD 720P «День/Ночь», 1/4" pixel Progressive CMOS Sensor, разрешение 1 Мр (1280 x 720)/ 30 к/с, AHD-выход, чувствительность 0,01 лк, поддержка передачи видео на расстояние до 500м по коаксиальному кабелю, мегапиксельный вариофокальный объектив f= 3.6 мм. ИК подсветка до 20 метров, питание DC12В/300мА, -15°С ~ +60°С, ø110 x 97 мм, IP-54



Особенности

- Разрешение 1 Мр
- Встроенная ИК подсветка



Технические параметры

Модель	TSc-Di720pAHDf(3.6)
Матрица	1/4" Progressive CMOS
Разрешение	1 Мр
Пиксели	1280 x 720
Чувствительность	0.01 Люкс
День-Ночь	Авто/День/Ночь
Объектив	f=3,6 мм фиксированный
Электронный затвор	Авто: PAL 1/50-1/100,000 сек
Синхронизация	Внутренняя
Гамма	0,45
Баланс белого	Авто
Видеовыход	Композитный (1.0Vp-p, 75Ом)
Сигнал/шум	>50dB (APU Выкл.)
ИК подсветка	8 шт.
Дальность ИК подсветки	20 м
Рабочая температура	-15°С ~ +60°С RH95% Макс.
Температура хранения	-20°С ~ +60°С RH95% Макс.
Питание	DC12V/300мА
Габариты	ø110 x 97 мм
Вес	280 г
Класс защиты	IP54

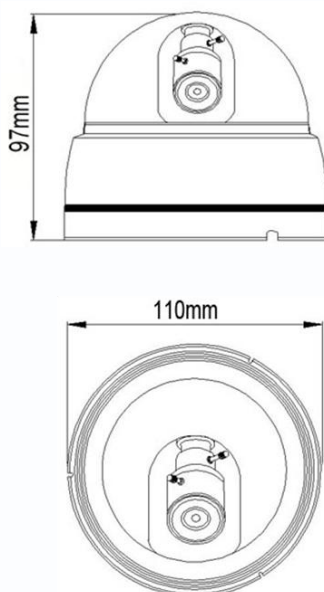
Внутренняя купольная цветная видеокамера AHD 720P с функцией «День/Ночь»

Внутренняя купольная цветная видеокамера AHD 720P «День/Ночь», 1/4" pixel Progressive CMOS Sensor, разрешение 1 Мр (1280 x 720)/ 30 к/с, AHD-выход, чувствительность 0,01 лк, поддержка передачи видео на расстояние до 500м по коаксиальному кабелю, мегапиксельный вариофокальный объектив f= 2.8-12 мм. ИК подсветка до 20 метров, питание DC12В/300мА, -15°С ~ +60°С, ø110 x 97 мм, IP-54



Особенности

- Разрешение 1 Мр
- Встроенная ИК подсветка



Технические параметры

Модель	TSc-Di720pAHDv(2.8-12)
Матрица	1/4" Progressive CMOS
Разрешение	1 Мр
Пиксели	1280 x 720
Чувствительность	0.01 Люкс
День-Ночь	Авто/День/Ночь
Объектив	f=2,8-12 мм вариофокальный
Электронный затвор	Авто: PAL 1/50-1/100,000 сек
Синхронизация	Внутренняя
Гамма	0,45
Баланс белого	Авто
Видеовыход	Композитный (1.0Vp-p, 75Ом)
Сигнал/шум	>50dB (APU Выкл.)
ИК подсветка	8 шт.
Дальность ИК подсветки	20 м
Рабочая температура	-15°С ~ +60°С RH95% Макс.
Температура хранения	-20°С ~ +60°С RH95% Макс.
Питание	DC12V/300мА
Габариты	ø110 x 97 мм
Вес	280 г
Класс защиты	IP54

Внутренняя купольная цветная TVI видеокамера 720P с функцией «День/Ночь»

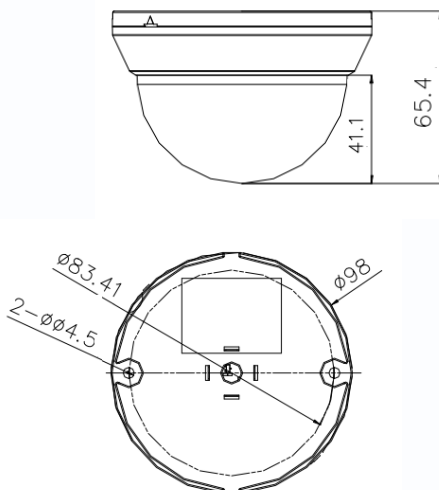
Внутренняя купольная цветная TVI видеокамера 720P «День/Ночь», 1/4" Progressive CMOS Sensor, разрешение 1 Мр (1296 x 732)/ 30 к/с, TVI-выход, чувствительность 0,01 лк, поддержка передачи видео на расстояние до 500м по коаксиальному кабелю, мегапиксельный фиксированный объектив f=2.8 мм. ИК подсветка до 20 метров, питание DC12В/300mA, -20°C ~ +60°C, Ø98 x 65,4 мм, IP-54



Особенности

- Разрешение 1 Мр
- Встроенная ИК подсветка

Габариты



Технические параметры

Модель	TSc-Di720pTVIf (2.8)
Матрица	1/4" Progressive CMOS
Разрешение	1 Мр
Пиксели	1296 x 732 PAL
Чувствительность	0.01 Люкс
День-Ночь	Авто/День/Ночь
Объектив	f=2,8 мм фиксированный (92°)
Электронный затвор	Авто: PAL 1/25-1/50,000 сек
Синхронизация	Внутренняя
Баланс белого	Авто
Видеовыход	Композитный (1.0Vp-p, 75Ом)
Сигнал/Шум	>62 дБ
Дальность ИК подсветки	до 20 м
Рабочая температура	-20°C ~ +60°C RH95% Макс.
Температура хранения	-20°C ~ +60°C RH95% Макс.
Питание	DC12V/300mA
Габариты	Ø98 x 65,4 мм
Вес	240 г
Класс защиты	IP54

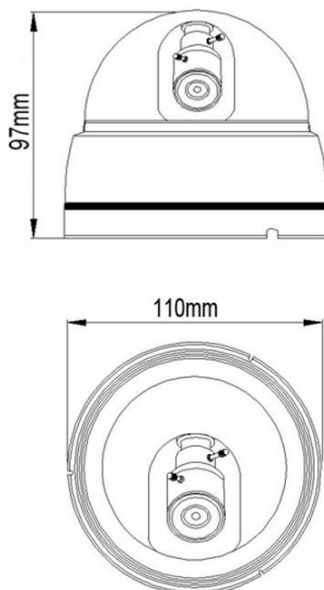
Внутренняя купольная цветная видеокамера AHD 960P с функцией «День/Ночь»

Внутренняя купольная цветная видеокамера AHD 960P «День/Ночь», 1/3" pixel Progressive CMOS Sensor, разрешение 1.3 Мр (1280 x 960)/ 30 к/с, AHD-выход, чувствительность 0,01 лк, поддержка передачи видео на расстояние до 500м по коаксиальному кабелю, мегапиксельный вариофокальный объектив f= 3.6 мм. ИК подсветка до 20 метров, питание DC12В/300мА, -15°С ~ +60°С, ø110 x 97 мм, IP-54



Особенности

- Разрешение 1.3 Мр
- Встроенная ИК подсветка



Технические параметры

Модель	TSc-Di960pAHDf(3.6)
Матрица	1/3" Progressive CMOS
Разрешение	1.3 Мр
Пиксели	1280 x 960 PAL
Чувствительность	0.01 Люкс
День-Ночь	Авто/День/Ночь
Объектив	f=3,6 мм фиксированный
Электронный затвор	Авто: PAL 1/50-1/100,000 сек
Синхронизация	Внутренняя
Гамма	0,45
Баланс белого	Авто
Видеовыход	Композитный (1.0Vp-p, 75Ом)
Сигнал/шум	>50dB (APU Выкл.)
ИК подсветка	8 шт.
Дальность ИК подсветки	20 м
Рабочая температура	-15°С ~ +60°С RH95% Макс.
Температура хранения	-20°С ~ +60°С RH95% Макс.
Питание	DC12V/300мА
Габариты	ø110 x 97 мм
Вес	280 г
Класс защиты	IP54

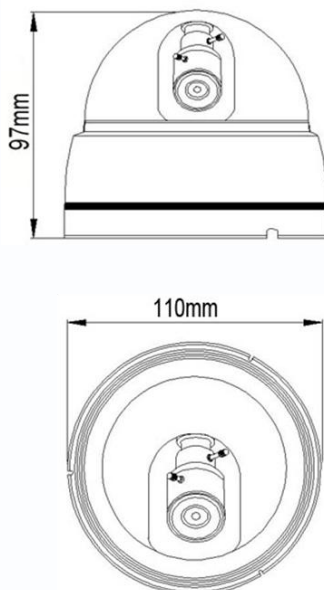
Внутренняя купольная цветная видеокамера AHD 960P с функцией «День/Ночь»

Внутренняя купольная цветная видеокамера AHD 960P «День/Ночь», 1/3" pixel Progressive CMOS Sensor, разрешение 1.3 Мр (1280 x 960)/ 30 к/с, AHD-выход, чувствительность 0,01 лк, поддержка передачи видео на расстояние до 500м по коаксиальному кабелю, мегапиксельный вариофокальный объектив $f = 2.8-12$ мм. ИК подсветка до 20 метров, питание DC12В/300мА, $-15^{\circ}\text{C} \sim +60^{\circ}\text{C}$, $\varnothing 110 \times 97$ мм, IP-54



Особенности

- Разрешение 1.3 Мр
- Встроенная ИК подсветка



Технические параметры

Модель	TSc-Di960pAHDv(2.8-12)
Матрица	1/3" Progressive CMOS
Разрешение	1.3 Мр
Пиксели	1280 x 960 PAL
Чувствительность	0.01 Люкс
День-Ночь	Авто/День/Ночь
Объектив	$f=2,8-12$ мм вариофокальный
Электронный затвор	Авто: PAL 1/50-1/100,000 сек
Синхронизация	Внутренняя
Гамма	0,45
Баланс белого	Авто
Видеовыход	Композитный (1.0Vp-p, 75Ом)
Сигнал/шум	>50dB (APU Выкл.)
ИК подсветка	8 шт.
Дальность ИК подсветки	20 м
Рабочая температура	$-15^{\circ}\text{C} \sim +60^{\circ}\text{C}$ RH95% Макс.
Температура хранения	$-20^{\circ}\text{C} \sim +60^{\circ}\text{C}$ RH95% Макс.
Питание	DC12V/300мА
Габариты	$\varnothing 110 \times 97$ мм
Вес	280 г
Класс защиты	IP54

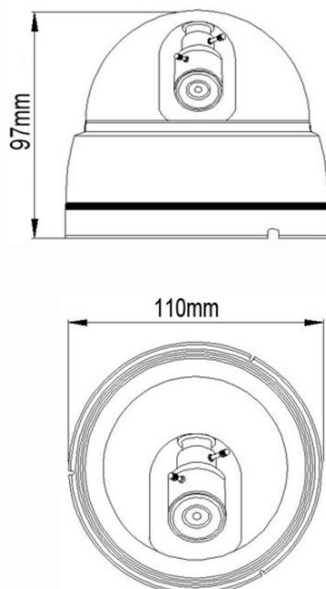
Внутренняя купольная АHD видеокамера 1080P с функцией «День/Ночь»

Внутренняя купольная АHD видеокамера 1080P «День/Ночь», 1/2.8" Progressive CMOS Sensor (IMX322), разрешение 2 Мр (1920 x 1080) 30 к/с, чувствительность: Цвет 0.01Люкс, Ч/Б 0.001Люкс (F1.2, AGC Вкл), 0 Люкс с ИК, поддержка передачи видео на расстояние до 500м по коаксиальному кабелю, 2-х мегапиксельный фиксированный объектив $f = 3.6$ мм. ИК подсветка до 20 метров, питание DC12В/300мА, $-15^{\circ}\text{C} \sim +60^{\circ}\text{C}$, $\varnothing 128 \times 100$ мм, IP-54



Особенности

- АHD
- Разрешение 2 Мпикс
- Встроенная ИК подсветка



Технические параметры

Модель	TSc-Di1080pAHDf(3.6)
Матрица	1/2.8" Sony IMX322 CMOS Sensor (IMX322)
Разрешение	2 Мр
Пиксели	1920 x 1080 PAL
Чувствительность	Цвет: 0.01Люкс, Ч/Б: 0.001Люкс (F1.2 AGC Вкл), 0 Люкс с ИК
День-Ночь	Авто/День/Ночь
Объектив	$f = 3.6$ мм фиксированный (76°)
Электронный затвор	Авто: PAL 1/50-1/50,000 сек
Синхронизация	Внутренняя
Баланс белого	Авто
Видеовыход	Композитный (1.0Vp-p, 75Ом)
Сигнал/шум	>60dB (APU Выкл.)
Дальность ИК подсветки	20 м
Рабочая температура	$-15^{\circ}\text{C} \sim +60^{\circ}\text{C}$ RH95% Макс.
Температура хранения	$-20^{\circ}\text{C} \sim +60^{\circ}\text{C}$ RH95% Макс.
Питание	DC12V/300мА
Габариты	$\varnothing 110 \times 97$ мм
Вес	280 г
Класс защиты	IP54

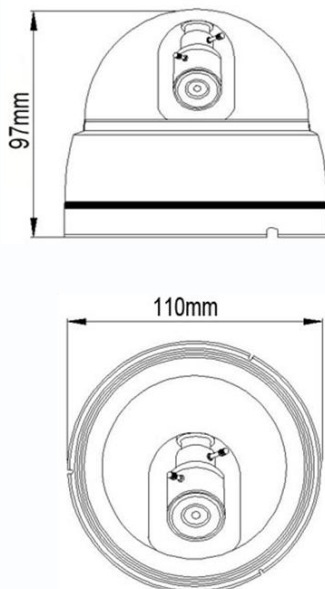
Внутренняя купольная AHD видеокамера 1080P с функцией «День/Ночь»

Внутренняя купольная AHD видеокамера 1080P «День/Ночь», 1/2.8" Progressive CMOS Sensor, разрешение 2 Мр (1920 x 1080) 30 к/с, чувствительность: Цвет 0.01Люкс, Ч/Б 0.001Люкс (F1.2, AGC Вкл), 0 Люкс с ИК, поддержка передачи видео на расстояние до 500м по коаксиальному кабелю, 2-х мегапиксельный вариофокальный объектив f= 2.8-12 мм. ИК подсветка до 20 метров, питание DC12В/300мА, -15°С ~ +60°С, ø110 x 97 мм, IP-54



Особенности

- AHD
- Разрешение 2 Мпикс
- Встроенная ИК подсветка



Технические параметры

Модель	TSc-Di1080pAHDv(2.8-12)
Матрица	1/2.8" Sony IMX322 CMOS Sensor
Разрешение	2 Мр
Пиксели	1920 x 1080 PAL
Чувствительность	Цвет: 0.01Люкс, Ч/Б: 0.001Люкс (F1.2 AGC Вкл), 0 Люкс с ИК
День-Ночь	Авто/День/Ночь
Объектив	f=2.8-12 мм вариофокальный (93° - 28,7°)
Электронный затвор	Авто: PAL 1/25-1/50,000 сек
Синхронизация	Внутренняя
Баланс белого	Авто/АТW/Ручной/Улица
Видеовыход	Композитный (1.0Vp-p, 75Ом)
Сигнал/шум	>60dB (APU Выкл.)
Дальность ИК подсветки	20 м
Рабочая температура	-15°С ~ +60°С RH95% Макс.
Температура хранения	-20°С ~ +60°С RH95% Макс.
Питание	DC12V/300mA
Габариты	ø110 x 97 мм
Вес	280 г
Класс защиты	IP54

Антивандальная купольная цветная видеокамера AHD 720P с функцией «День/Ночь»

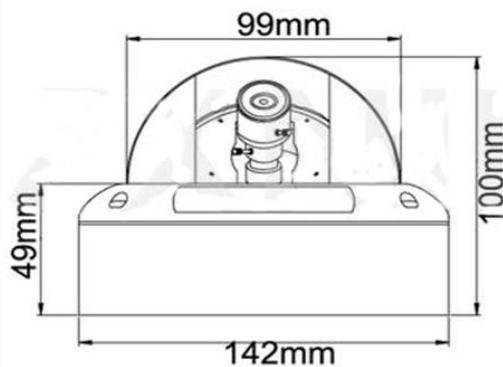
Антивандальная купольная цветная видеокамера AHD 720P «День/Ночь», 1/4" pixel Progressive CMOS Sensor, разрешение 1 Мр (1280 x 720)/ 30 к/с, AHD-выход, чувствительность 0,01 лк, поддержка передачи видео на расстояние до 500м по коаксиальному кабелю, мегапиксельный вариофокальный объектив f= 2.8-12 мм. ИК подсветка до 20 метров, питание DC12В/400мА, -40°С ~ +50°С, ø142 x 100 мм, IP-66



Особенности

- Разрешение 1 Мр
- Уличное исполнение
- Встроенная ИК подсветка

Габариты



Технические параметры

Модель	TSc-DVi720pAHDv(2.8-12)
Матрица	1/4" Progressive CMOS
Разрешение	1 Мр
Пиксели	1280 x 720 PAL
Чувствительность	0.01 Люкс
День-Ночь	Авто/День/Ночь
Объектив	f=2,8-12 мм вариофокальный
Электронный затвор	Авто: PAL 1/50-1/100,000 сек
Синхронизация	Внутренняя
Гамма	0,45
Баланс белого	Авто
Видеовыход	Композитный (1.0Vp-p, 75Ом)
Сигнал/шум	>48dB (APU Выкл.)
ИК подсветка	21 шт.
Дальность ИК подсветки	20
Рабочая температура	-40°С ~ +50°С RH95% Макс.
Температура хранения	-20°С ~ +60°С RH95% Макс.
Питание	DC12V/400мА
Габариты	ø142 x 100 мм
Вес	720 г
Класс защиты	IP66

Антивандальная купольная цветная видеокамера AHD 960P с функцией «День/Ночь»

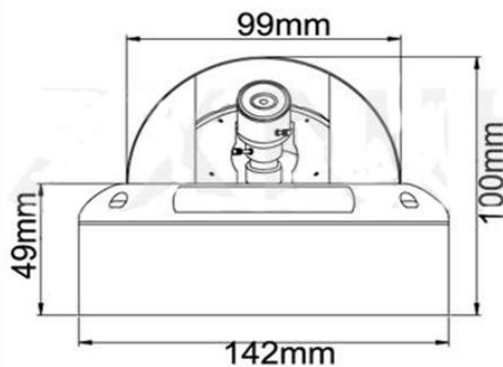
Антивандальная купольная цветная видеокамера AHD 960P «День/Ночь», 1/3" pixel Progressive CMOS Sensor, разрешение 1.3 Мр (1280 x 960)/ 30 к/с, AHD-выход, чувствительность 0,01 лк, поддержка передачи видео на расстояние до 500м по коаксиальному кабелю, мегапиксельный вариофокальный объектив f= 2.8-12 мм. ИК подсветка до 20 метров, питание DC12В/400мА, -40°С ~ +50°С, ø142 x 100 мм, IP-66



Особенности

- Разрешение 1.3 Мр
- Уличное исполнение
- Встроенная ИК подсветка

Габариты



Технические параметры

Модель	TSc-DVi960pAHDv(2.8-12)
Матрица	1/3" Progressive CMOS
Разрешение	1.3 Мр
Пиксели	1280 x 960 PAL
Чувствительность	0.01 Люкс
День-Ночь	Авто/День/Ночь
Объектив	f=2,8-12 мм вариофокальный
Электронный затвор	Авто: PAL 1/50-1/100,000 сек
Синхронизация	Внутренняя
Гамма	0,45
Баланс белого	Авто
Видеовыход	Композитный (1.0Vp-p, 75Ом)
Сигнал/шум	>48dB (APU Выкл.)
ИК подсветка	21 шт.
Дальность ИК подсветки	20
Рабочая температура	-40°С ~ +50°С RH95% Макс.
Температура хранения	-20°С ~ +60°С RH95% Макс.
Питание	DC12V/400мА
Габариты	ø142 x 100 мм
Вес	720 г
Класс защиты	IP66

Антивандальная АHD видеокамера 1080P с функцией «День/Ночь»

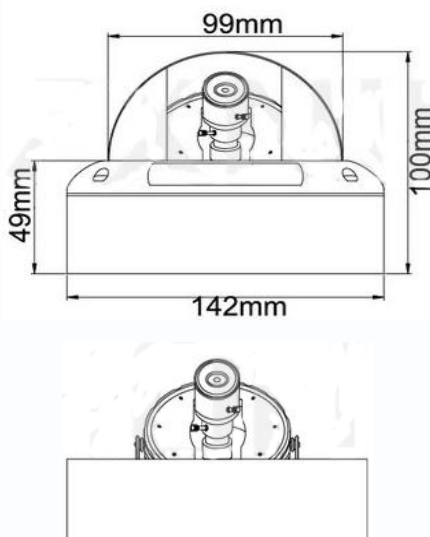
Антивандальная АHD видеокамера 1080P «День/Ночь», 1/2.8" pixel Progressive CMOS Sensor, разрешение 2 Мр (1920 x 1080)/ 30 к/с, АHD-выход, чувствительность 0.01Люкс F2.0, поддержка передачи видео на расстояние до 500м по коаксиальному кабелю, 2-х мегапиксельный фиксированный объектив 2.8-12 мм. ИК подсветка до 20 метров, питание DC12В/400мА, -40°С ~ +60°С, Ø142 x 100 мм, IP-65



Особенности

- АHD
- Разрешение 2 Мпикс
- Уличное исполнение
- Встроенная ИК подсветка

Габариты



Технические параметры

Модель	TSc-DVi1080pAHDf (3.6)
Матрица	1/2.8" Sony IMX322 CMOS Sensor
Разрешение	2 Мр
Пиксели	1920 x 1080 PAL
Чувствительность	0.01Люкс/ F2.0
День-Ночь	Авто/День/Ночь
Объектив	f=2.8-12 мм вариофокальный (93° - 28.7°)
Электронный затвор	Авто: PAL 1/50-1/50,000 сек
Синхронизация	Внутренняя
Баланс белого	Авто
Видеовыход	Композитный (1.0Vp-p, 75Ом)
Сигнал/шум	>60dB (APU Выкл.)
Дальность ИК подсветки	20 м
Рабочая температура	-40°С ~ +60°С RH95% Макс.
Температура хранения	-20°С ~ +60°С RH95% Макс.
Питание	DC12V/400мА
Габариты	Ø142 x 100 мм
Вес	720 г
Класс защиты	IP66

Антивандалная цветная видеокамера AHD 720P с функцией «День/Ночь»

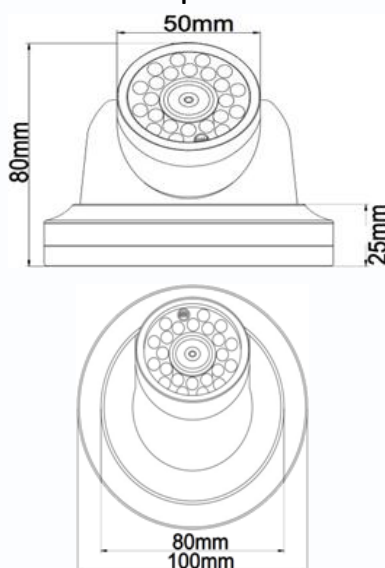
Антивандалная цветная видеокамера AHD 720P «День/Ночь», 1/4" pixel Progressive CMOS Sensor, разрешение 1 Мр (1280 x 720)/ 30 к/с, AHD-выход, чувствительность 0,01 лк, поддержка передачи видео на расстояние до 500м по коаксиальному кабелю, мегапиксельный фиксированный объектив f= 2.8 мм ИК подсветка до 20 метров, питание DC12В/300мА, -40°C ~ +50°C, ø100 x 80 мм, IP-66



Особенности

- Разрешение 1 Мр
- Уличное исполнение
- Встроенная ИК подсветка

Габариты



Технические параметры

Модель	TSc-EB720pAHDf(2.8)
Матрица	1/4" AR0141 Progressive CMOS
Разрешение	1 Мр
Пиксели	1280 x 720 PAL
Чувствительность	0.01 Люкс
День-Ночь	Авто/День/Ночь
Объектив	f=2.8 мм фиксированный
Электронный затвор	Авто: PAL 1/50-1/100,000 сек
Синхронизация	Внутренняя
Гамма	0,45
Баланс белого	Авто
Видеовыход	Композитный (1.0Vp-p, 75Ом)
Сигнал/шум	>48dB (APU Выкл.)
ИК подсветка	23 шт.
Дальность ИК подсветки	20
Рабочая температура	-40°C ~ +50°C RH95% Макс.
Температура хранения	-20°C ~ +60°C RH95% Макс.
Питание	DC12V/300мА
Габариты	ø100 x 80 мм
Вес	450 г
Класс защиты	IP66

Антивандалная цветная TVI видеокамера 720P с функцией «День/Ночь»

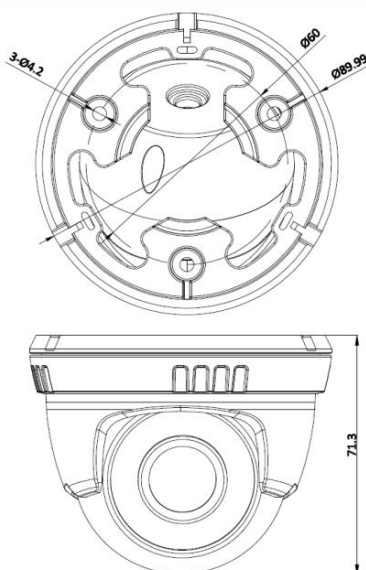
Антивандалная цветная TVI видеокамера 720P «День/Ночь», 1/4" Progressive CMOS Sensor, разрешение 1 Мр (1296 x 732)/ 30 к/с, TVI-выход, чувствительность 0,01 лк, поддержка передачи видео на расстояние до 500м по коаксиальному кабелю, мегапиксельный фиксированный объектив f=2.8 мм, ИК подсветка до 20 метров, питание DC12В/300мА, -40°C ~ +60°C, ø89,99 x 71.3мм, IP-66



Особенности

- Разрешение 1 Мр
- Уличное исполнение
- Встроенная ИК подсветка

Габариты



Технические параметры

Модель	TSc-EB720pTVIf (2.8)
Матрица	1/4" Progressive CMOS
Разрешение	1 Мр
Пиксели	1296 x 732 PAL
Чувствительность	0.01 Люкс
День-Ночь	Авто
Объектив	f=2.8 мм фиксированный (92°)
Электронный затвор	Авто: PAL 1/25-1/50,000 сек
Синхронизация	Внутренняя
Гамма	0,45
Баланс белого	Авто
Видеовыход	Композитный (1.0Vp-p, 75Ом)
Сигнал/шум	>62dB (APU Выкл.)
Дальность ИК подсветки	до 20 м
Рабочая температура	-40°C ~ +60°C RH95% Макс.
Температура хранения	-20°C ~ +60°C RH95% Макс.
Питание	DC12V/300мА
Габариты	ø 89,99 x 71.3мм
Вес	340 г
Класс защиты	IP66

Антивандальная цветная видеокамера AHD 960P с функцией «День/Ночь»

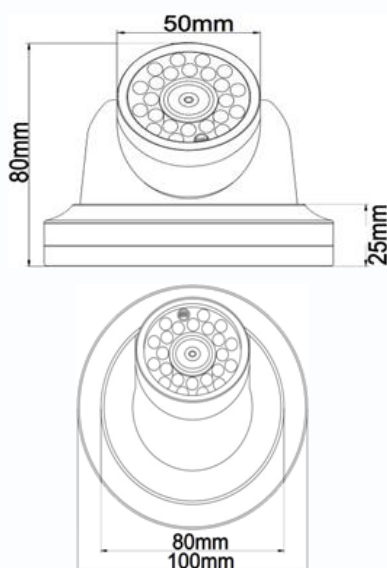
Антивандальная цветная видеокамера AHD 960P «День/Ночь», 1/3" pixel Progressive CMOS Sensor, разрешение 1.3 Мр (1280 x 960)/ 30 к/с, AHD-выход, чувствительность 0,01 лк, поддержка передачи видео на расстояние до 500м по коаксиальному кабелю, мегапиксельный фиксированный объектив f= 3.6 мм ИК подсветка до 20 метров, питание DC12В/300мА, -40°С ~ +50°С, ø100 x 80 мм, IP-66



Особенности

- Разрешение 1.3 Мр
- Уличное исполнение
- Встроенная ИК подсветка

Габариты



Технические параметры

Модель	TSc-EB960pAHDf(3.6)
Матрица	1/3" Progressive CMOS
Разрешение	1.3 Мр
Пиксели	1280 x 960 PAL
Чувствительность	0.01 Люкс
День-Ночь	Авто/День/Ночь
Объектив	f=3.6 мм фиксированный
Электронный затвор	Авто: PAL 1/25-1/50,000 сек
Синхронизация	Внутренняя
Гамма	0,45
Баланс белого	Авто / Ручной
Видеовыход	Композитный (1.0Vp-p, 75Ом)
Сигнал/шум	>48dB (APU Выкл.)
ИК подсветка	23 шт.
Дальность ИК подсветки	20 м.
Рабочая температура	-40°С ~ +50°С RH95% Макс.
Температура хранения	-20°С ~ +60°С RH95% Макс.
Питание	DC12V/300мА
Габариты	ø100 x 80 мм
Вес	450 г
Класс защиты	IP66

Антивандальная АHD видеокамера 1080P с функцией «День/Ночь»

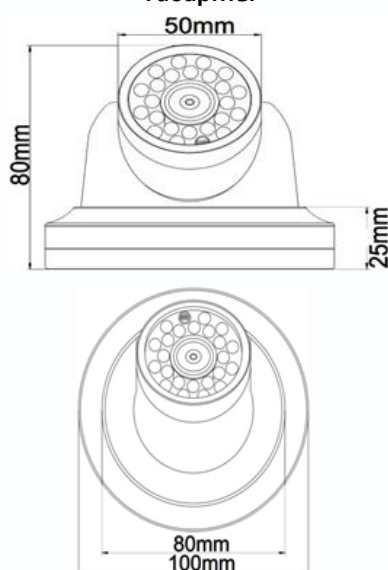
Антивандальная АHD видеокамера 1080P «День/Ночь», 1/2.8" pixel Progressive CMOS Sensor, разрешение 2 Мр (1920 x 1080)/ 30 к/с, АHD-выход, чувствительность: Цвет 0.01Люкс, Ч/Б 0.001Люкс (F1.2, AGC Вкл), 0 Люкс с ИК, поддержка передачи видео на расстояние до 500м по коаксиальному кабелю, 2-х мегапиксельный фиксированный объектив f= 3.6 мм. ИК подсветка до 20 метров, питание DC12В/300мА, -40°С ~ +60°С, ø100 x 80 мм, IP-66



Особенности

- АHD
- Разрешение 2 Мпикс
- Уличное исполнение
- Встроенная ИК подсветка

Габариты



Технические параметры

Модель	TSc-EB1080pAHDf(3.6)
Матрица	1/2.8" Sony IMX322 CMOS Sensor
Разрешение	2 Мр
Пиксели	1920 x 1080 PAL
Чувствительность	Цвет: 0.01Люкс, Ч/Б: 0.001Люкс (F1.2 AGC Вкл), 0 Люкс с ИК
День-Ночь	Авто/День/Ночь
Объектив	f=3,6 мм фиксированный (76°)
Электронный затвор	Авто: PAL 1/50-1/50,000 сек
Синхронизация	Внутренняя
Баланс белого	Авто
Видеовыход	Композитный (1.0Vp-p, 75Ом)
Сигнал/шум	>60dB (APU Выкл.)
Дальность ИК подсветки	20 м
Рабочая температура	-40°С ~ +60°С RH95% Макс.
Температура хранения	-20°С ~ +60°С RH95% Макс.
Питание	DC12V/300мА
Габариты	ø100 x 80 мм
Вес	450 г
Класс защиты	IP66

Антивандалная цветная TVI видеокамера 1080P с функцией «День/Ночь»

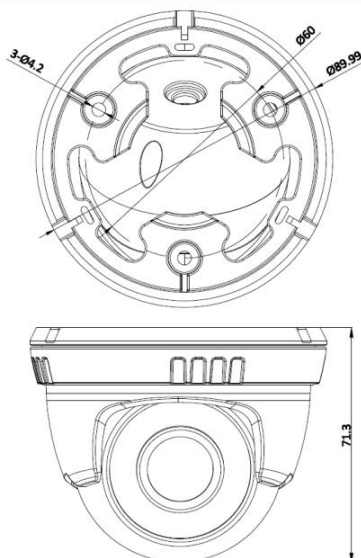
Антивандалная цветная TVI видеокамера 1080P «День/Ночь», 1/2.7" Progressive CMOS Sensor, разрешение 2 Мр (1920 x 1080)/ 30 к/с, TVI-выход, чувствительность 0,01 лк, поддержка передачи видео на расстояние до 500м по коаксиальному кабелю, 2-х мегапиксельный фиксированный объектив f=2.8 мм, ИК подсветка до 20 метров, питание DC12В/300мА, -40°C ~ +60°C, ø89,99 x 71.3мм, IP-66



Особенности

- Разрешение 2 Мр
- Уличное исполнение
- Встроенная ИК подсветка

Габариты



Технические параметры

Модель	TSc-EB1080pTVIf (2.8)
Матрица	1/2.7" Progressive CMOS
Разрешение	2 Мр
Пиксели	1920 x 1080 PAL
Чувствительность	0.01 Люкс
День-Ночь	Авто
Объектив	f=2.8 мм фиксированный (103°)
Электронный затвор	Авто: PAL 1/25-1/50,000 сек
Синхронизация	Внутренняя
Гамма	0,45
Баланс белого	Авто
Видеовыход	Композитный (1.0Vp-p, 75Ом)
Сигнал/шум	>62dB (APU Выкл.)
Дальность ИК подсветки	до 20 м
Рабочая температура	-40°C ~ +60°C RH95% Макс.
Температура хранения	-20°C ~ +60°C RH95% Макс.
Питание	DC12V/300мА
Габариты	ø 89,99 x 71.3мм
Вес	340 г
Класс защиты	IP66

Антивандальная миниатюрная АHD видеокамера 720P с функцией «День/Ночь»

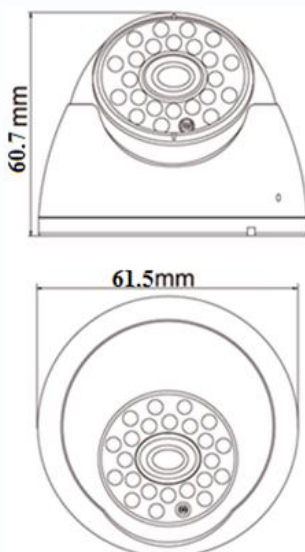
Антивандальная миниатюрная АHD видеокамера 720P «День/Ночь», 1/4" CMOS Sensor, разрешение 1 Мр (1280 x 720)/ 30 к/с, АHD-выход, чувствительность 0.01 Люкс F 2.0, поддержка передачи видео на расстояние до 500м по коаксиальному кабелю, мегапиксельный фиксированный объектив f= 2.8 мм. ИК подсветка до 10 метров, питание DC12В/280мА, -40°С ~ +60°С, Ø61.5 x 60.7 мм, IP-65



Особенности

- АHD
- Разрешение 1 Мпикс
- Уличное исполнение
- Встроенная ИК подсветка

Габариты



Технические параметры

Модель	TSc-EBm720pAHDf (2.8)
Матрица	1/4" AR0141 CMOS Sensor
Разрешение	1 Мр
Пиксели	1280 x 720 PAL
Чувствительность	0.01Люкс F2.0
День-Ночь	Авто/День/Ночь
Объектив	f=2,8 мм фиксированный (60°)
Электронный затвор	Авто: PAL 1/50-1/50,000 сек
Синхронизация	Внутренняя
Баланс белого	Авто
Видеовыход	Композитный (1.0Vp-p, 75Ом)
Сигнал/шум	>60dB (APU Выкл.)
Дальность ИК подсветки	10 м
Рабочая температура	-40°С ~ +60°С RH95% Макс.
Температура хранения	-20°С ~ +60°С RH95% Макс.
Питание	DC12V/280мА
Габариты	Ø61.5 x 60.7 мм
Вес	260 г
Класс защиты	IP66

Антивандальная миниатюрная АHD видеокамера 960P с функцией «День/Ночь»

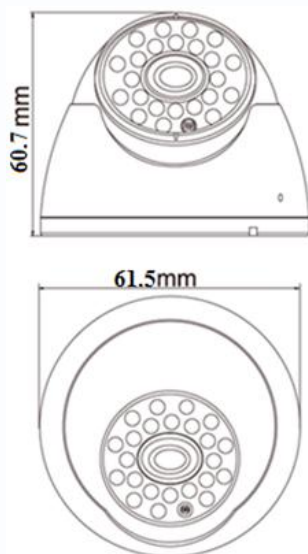
Антивандальная миниатюрная АHD видеокамера 960P «День/Ночь», 1/3" pixel Progressive CMOS Sensor, разрешение 1.3 Мр (1280 x 960)/ 30 к/с, АHD-выход, чувствительность 0.01 Люкс F2.0, поддержка передачи видео на расстояние до 500м по коаксиальному кабелю, мегапиксельный фиксированный объектив f= 3.6 мм. ИК подсветка до 10 метров, питание DC12В/280мА, -40°С ~ +60°С, Ø 61.5 x 60.7 мм, IP-65



Особенности

- АHD
- Разрешение 1.3 Мпикс
- Уличное исполнение
- Встроенная ИК подсветка

Габариты



Технические параметры

Модель	TSc-EBm960pAHDf (3.6)
Матрица	1/3" Sony IMX225 CMOS Sensor
Разрешение	1.3 Мр
Пиксели	1280 x 960 PAL
Чувствительность	0.01Люкс F2.0
День-Ночь	Авто/День/Ночь
Объектив	f=3,6 мм фиксированный (87°)
Электронный затвор	Авто: PAL 1/50-1/50,000 сек
Синхронизация	Внутренняя
Баланс белого	Авто
Видеовыход	Композитный (1.0Vp-p, 75Ом)
Сигнал/шум	>60dB (APU Выкл.)
Дальность ИК подсветки	10 м
Рабочая температура	-40°С ~ +60°С RH95% Макс.
Температура хранения	-20°С ~ +60°С RH95% Макс.
Питание	DC12V/280мА
Габариты	Ø61.5 x 60.7 мм
Вес	260 г
Класс защиты	IP66

Антивандалная миниатюрная AHD видеокамера 1080P с функцией «День/Ночь»

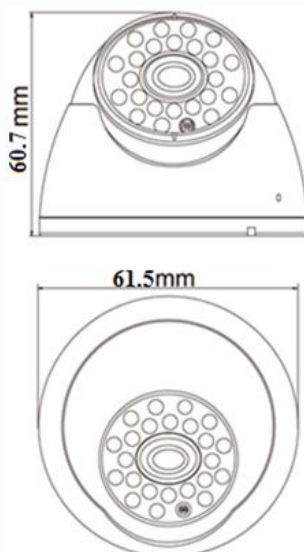
Антивандалная миниатюрная AHD видеокамера 1080P «День/Ночь», 1/2.8" pixel Progressive CMOS Sensor, разрешение 2 Мр (1920 x 1080)/ 30 к/с, AHD-выход, чувствительность 0.01Люкс F2.0, поддержка передачи видео на расстояние до 500м по коаксиальному кабелю, 2-х мегапиксельный фиксированный объектив f= 3.6 мм. ИК подсветка до 10 метров, питание DC12В/280мА, -40°C ~ +60°C, Ø61.5 x 60.7 мм, IP-65



Особенности

- AHD
- Разрешение 2 Мпикс
- Уличное исполнение
- Встроенная ИК подсветка

Габариты



Технические параметры

Модель	TSc-EBm1080pAHDf (3.6)
Матрица	1/2.8" Sony IMX322 CMOS Sensor
Разрешение	2 Мр
Пиксели	1920 x 1080 PAL
Чувствительность	0.01Люкс/ F2.0
День-Ночь	Авто/День/Ночь
Объектив	f=3,6 мм фиксированный (87°)
Электронный затвор	Авто: PAL 1/25-1/50,000 сек
Синхронизация	Внутренняя
Баланс белого	Авто/Ручной
Видеовыход	Композитный (1.0Vp-p, 75Ом)
Сигнал/шум	>60dB (APU Выкл.)
Дальность ИК подсветки	10 м
Рабочая температура	-40°C ~ +60°C RH95% Макс.
Температура хранения	-20°C ~ +60°C RH95% Макс.
Питание	DC12V/280мА
Габариты	Ø61.5 x 60.7 мм
Вес	260 г
Класс защиты	IP66

Уличная цветная AHD видеокамера 720P

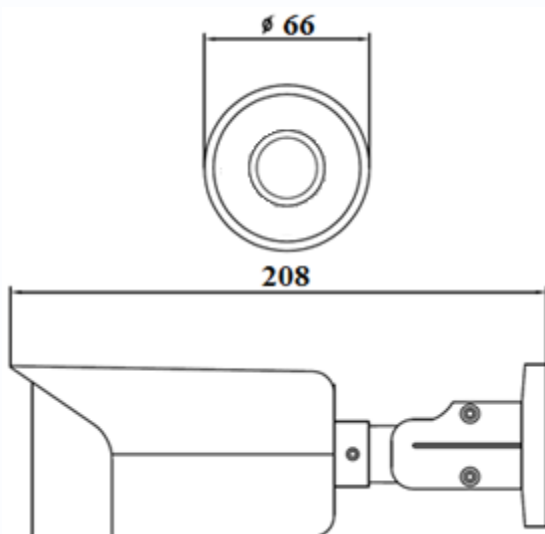
Уличная цветная AHD видеокамера 720P, 1/2" SC1020 Sensor, разрешение 1 Мр (1280 x 720)/ 30 к/с, AHD-выход, чувствительность 0,001 лк, поддержка передачи видео на расстояние до 500м по коаксиальному кабелю, пяти мегапиксельный фиксированный объектив f=2,8 мм, питание DC12В/75мА, -40°C ~ +60°C, Ø 66 x 208 мм, IP-66



Особенности

- Разрешение 1 Мр
- Уличное исполнение
- Объектив 5 МП

Габариты



Технические параметры

Модель	TSc-P720pAHDf (2.8) Starlight
Матрица	1/2" SC1020 Sensor
Разрешение	1 Мр
Пиксели	1280 x 720 PAL
Чувствительность	0.001 Люкс
День-Ночь	День
Объектив	2.8mm 5 МП фиксированный 105°
Электронный затвор	Авто: PAL 1/50-1/100,000 сек
Синхронизация	Внутренняя
Гамма	0,45
Баланс белого	Авто
Видеовыход	Композитный (1.0Vp-p, 75Ом)
Сигнал/шум	>60dB (APU Выкл.)
Рабочая температура	-40°C ~ +60°C RH95% Макс.
Температура хранения	-20°C ~ +60°C RH95% Макс.
Питание	DC12V/75мА
Габариты	Ø 66 x 208 мм
Вес	520 г
Класс защиты	IP66

Уличная цветная видеокамера AHD 720P с функцией «День/Ночь»

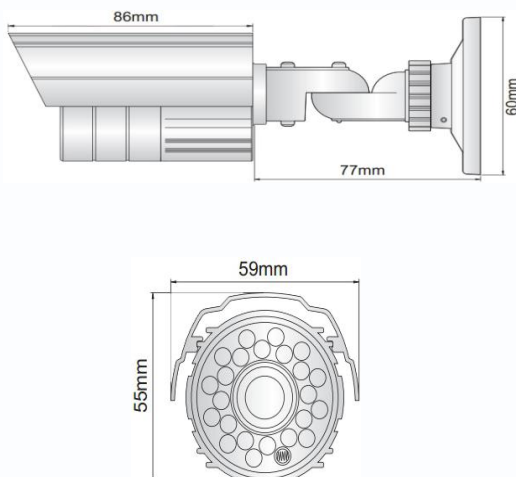
Уличная цветная видеокамера AHD 720P «День/Ночь», 1/4" pixel Progressive CMOS Sensor, разрешение 1 Мр (1280 x 720)/ 30 к/с, AHD-выход, чувствительность 0,01 лк, поддержка передачи видео на расстояние до 500м по коаксиальному кабелю, мегапиксельный фиксированный объектив $f=2.8$ мм ИК подсветка до 20 метров, питание DC12В/300мА, $-40^{\circ}\text{C} \sim +60^{\circ}\text{C}$, 163x59x60 мм, IP-66



Особенности

- Разрешение 1 Мр
- Уличное исполнение
- Встроенная ИК подсветка

Габариты



Технические параметры

Модель	TSc-P720pAHDf(2.8)
Матрица	1/4" AR0141 Progressive CMOS
Разрешение	1 Мр
Пиксели	1280 x 720 PAL
Чувствительность	0.01 Люкс
День-Ночь	Авто/День/Ночь
Объектив	$f=2.8$ мм фиксированный
Электронный затвор	Авто: PAL 1/50-1/100,000 сек
Синхронизация	Внутренняя
Гамма	0,45
Баланс белого	Авто
Видеовыход	Композитный (1.0Vp-p, 75Ом)
Сигнал/шум	>50dB (APU Выкл.)
Дальность ИК подсветки	20
Рабочая температура	$-40^{\circ}\text{C} \sim +60^{\circ}\text{C}$ RH95% Макс.
Температура хранения	$-20^{\circ}\text{C} \sim +60^{\circ}\text{C}$ RH95% Макс.
Питание	DC12V/300мА
Габариты	163x59x60 мм
Вес	400 г
Класс защиты	IP66

Уличная цветная TVI видеокамера 720P с функцией «День/Ночь»

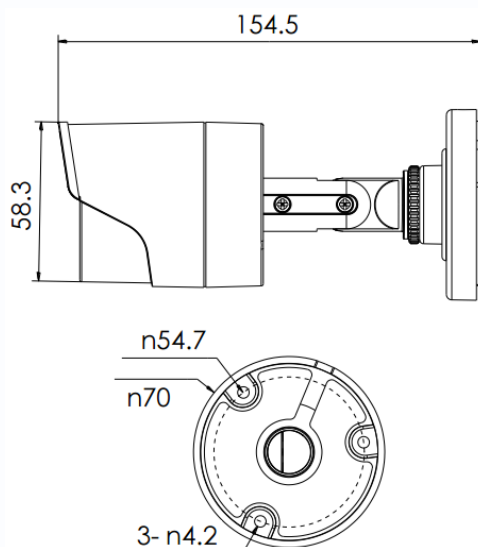
Уличная цилиндрическая TVI видеокамера 720P «День/Ночь», 1/4" Progressive CMOS Sensor, разрешение 1 Мр (1296 x 732)/ 30 к/с, TVI-выход, чувствительность 0,01 лк, поддержка передачи видео на расстояние до 500м по коаксиальному кабелю, мегапиксельный фиксированный объектив f=2.8 мм. ИК подсветка до 20 метров, питание DC12В/300мА, -40°C ~ +60°C, ø70 x 149,5 мм, IP-66



Особенности

- Разрешение 1 Мр
- Встроенная ИК подсветка

Габариты



Технические параметры

Модель	TSc-P720pTVIf (2.8)
Матрица	1/4" Progressive CMOS
Разрешение	1 Мр
Пиксели	1296 x 732 PAL
Чувствительность	0.01 Люкс
День-Ночь	Авто
Объектив	f=2,8 мм фиксированный (92°)
Электронный затвор	Авто: PAL 1/25-1/50,000 сек
Синхронизация	Внутренняя
Баланс белого	Авто
Видеовыход	Композитный (1.0Vp-p, 75Ом)
Сигнал/шум	>62dB (APU Выкл.)
ИК диоды	36 шт.
Дальность ИК подсветки	до 20 м
Рабочая температура	-40°C ~ +60°C RH95% Макс.
Температура хранения	-20°C ~ +60°C RH95% Макс.
Питание	DC12V/300mA
Габариты	Ø70 x 149,5 мм
Вес	400 г
Класс защиты	IP66

Уличная цветная видеокамера AHD 960P с функцией «День/Ночь»

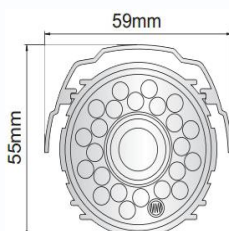
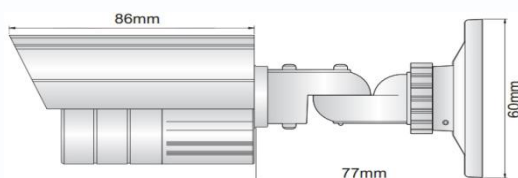
Уличная цветная видеокамера AHD 960P «День/Ночь», 1/3" pixel Progressive CMOS Sensor, разрешение 1.3 Мр (1280 x 960)/ 30 к/с, AHD-выход, чувствительность 0,01 лк, поддержка передачи видео на расстояние до 500м по коаксиальному кабелю, мегапиксельный фиксированный объектив f=3.6 мм, ИК подсветка до 20 метров, питание DC12В/300мА, -40°С ~ +60°С, 163x59x60 мм, IP-66



Особенности

- Разрешение 1.3 Мр
- Уличное исполнение
- Встроенная ИК подсветка

Габариты



Технические параметры

Модель	TSc-P960pAHDf(3.6)
Матрица	1/3" Progressive CMOS
Разрешение	1.3 Мр
Пиксели	1280 x 960 PAL
Чувствительность	0.01 Люкс
День-Ночь	Авто/День/Ночь
Объектив	f=3.6 мм фиксированный, M12
Электронный затвор	Авто: PAL 1/25-1/50,000 сек
Синхронизация	Внутренняя
Гамма	0,45
Баланс белого	Авто
Видеовыход	Композитный (1.0Vp-p, 75Ом)
Сигнал/шум	>50dB (APU Выкл.)
ИК диоды	24шт.
Дальность ИК подсветки	20 м
Рабочая температура	-40°С ~ +60°С RH95% Макс.
Температура хранения	-20°С ~ +60°С RH95% Макс.
Питание	DC12V/300мА
Габариты	163x59x60 мм
Вес	400 г
Класс защиты	IP66

Цилиндрическая АHD видеокамера 1080P с функцией «День/Ночь»

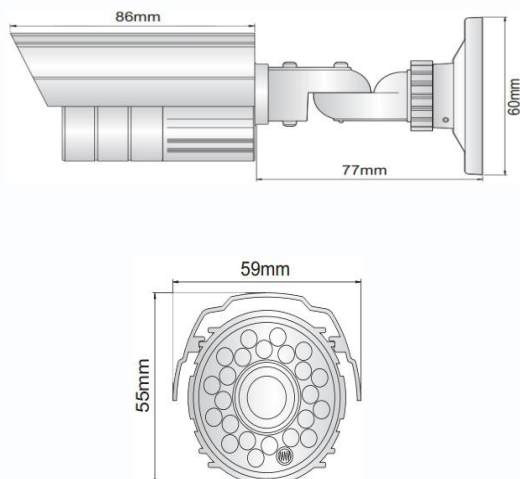
Цилиндрическая АHD видеокамера 1080P «День/Ночь», 1/2.8" Progressive CMOS Sensor, разрешение 2 Мр (1920 x 1080) 30 к/с, чувствительность: Цвет 0.01Люкс, Ч/Б 0.001Люкс (F1.2, AGC Вкл), 0 Люкс с ИК, поддержка передачи видео на расстояние до 500м по коаксиальному кабелю, 2-х мегапиксельный фиксированный объектив $f=3.6$ мм. ИК подсветка до 20 метров, питание DC12В/300мА, $-40^{\circ}\text{C} \sim +60^{\circ}\text{C}$, 163x59x60 мм, IP-66



Особенности

- АHD
- Разрешение 2 Мр
- Встроенная ИК подсветка

Габариты



Технические параметры

Модель	TSc-P1080pAHDf(3.6)
Матрица	1/2.8" Sony IMX322 CMOS Sensor
Разрешение	2 Мр
Пиксели	1920 x 1080 PAL
Чувствительность	Цвет: 0.01Люкс, Ч/Б: 0.001Люкс (F1.2 AGC Вкл), 0 Люкс с ИК
День-Ночь	Авто/День/Ночь
Объектив	$f=3.6$ мм фиксированный (76°)
Электронный затвор	Авто: PAL 1/50-1/50,000 сек
Синхронизация	Внутренняя
Баланс белого	Авто
Видеовыход	Композитный (1.0Vp-p, 75Ом)
Сигнал/шум	>60dB (APU Выкл.)
Дальность ИК подсветки	20 м
Рабочая температура	$-40^{\circ}\text{C} \sim +60^{\circ}\text{C}$ RH95% Макс.
Температура хранения	$-20^{\circ}\text{C} \sim +60^{\circ}\text{C}$ RH95% Макс.
Питание	DC12V/300мА
Габариты	163x59x60 мм
Вес	400 г
Класс защиты	IP66

Уличная цветная TVI видеокамера 1080P с функцией «День/Ночь»

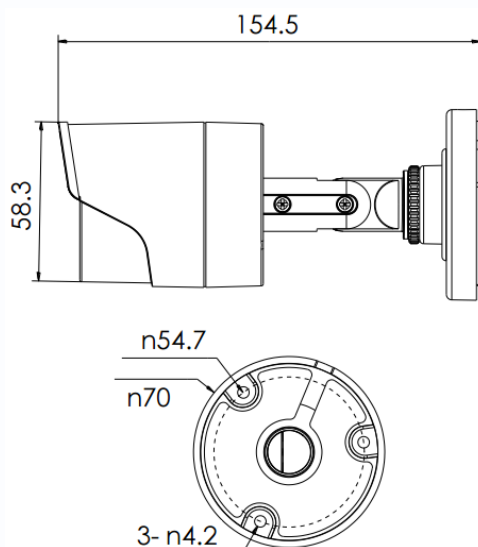
Уличная цилиндрическая TVI видеокамера 1080P «День/Ночь», 1/2.7" Progressive CMOS Sensor, разрешение 2 Мр (1920 x 1280)/ 30 к/с, TVI-выход, чувствительность 0,01 лк, поддержка передачи видео на расстояние до 500м по коаксиальному кабелю, 2-х мегапиксельный фиксированный объектив f=2.8 мм. ИК подсветка до 20 метров, питание DC12В/300мА, -40°C ~ +60°C, ø70 x 149,5 мм, IP-66



Особенности

- Разрешение 2 Мр
- Встроенная ИК подсветка

Габариты



Технические параметры

Модель	TSc-P1080pTVIf (2.8)
Матрица	1/2.7" Progressive CMOS
Разрешение	2 Мр
Пиксели	1920 x 1280 PAL
Чувствительность	0.01 Люкс
День-Ночь	Авто
Объектив	f=2,8 мм фиксированный (103°)
Электронный затвор	Авто: PAL 1/25-1/50,000 сек
Синхронизация	Внутренняя
Баланс белого	Авто
Видеовыход	Композитный (1.0Vp-p, 75Ом)
Сигнал/шум	>62dB (APU Выкл.)
ИК диоды	36 шт.
Дальность ИК подсветки	до 20 м
Рабочая температура	-40°C ~ +60°C RH95% Макс.
Температура хранения	-20°C ~ +60°C RH95% Макс.
Питание	DC12V/300мА
Габариты	Ø70 x 149,5 мм
Вес	400 г
Класс защиты	IP66

Уличная цветная AHD видеокамера 720P

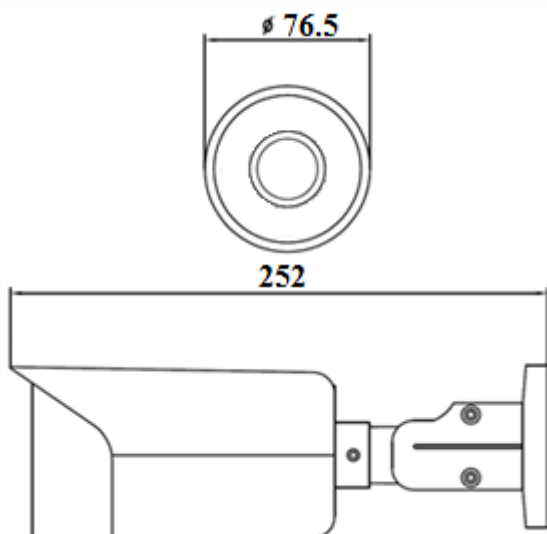
Уличная цветная AHD видеокамера 720P, 1/2" SC1020 Sensor, разрешение 1 Мр (1280 x 720)/ 30 к/с, AHD-выход, чувствительность 0,001 лк, поддержка передачи видео на расстояние до 500м по коаксиальному кабелю, шести мегапиксельный вариофокальный объектив f=3.6-10 мм, питание DC12В/75мА, -40°С ~ +60°С, Ø 76 x 252 мм, IP-66



Особенности

- Разрешение 1 Мр
- Уличное исполнение
- Объектив 6 МП

Габариты



Технические параметры

Модель	TSc-PL720pAHDv (2.8-12) Starlight
Матрица	1/2" SC1020 Sensor
Разрешение	1 Мр
Пиксели	1280 x 720 PAL
Чувствительность	0.001 Люкс
День-Ночь	День
Объектив	3.6-10 mm 6 МП вариофокальный
Электронный затвор	Авто: PAL 1/50-1/100,000 сек
Синхронизация	Внутренняя
Гамма	0,45
Баланс белого	Авто
Видеовыход	Композитный (1.0Vp-p, 75Ом)
Сигнал/шум	>60dB (APU Выкл.)
Рабочая температура	-40°С ~ +60°С RH95% Макс.
Температура хранения	-20°С ~ +60°С RH95% Макс.
Питание	DC12V/75мА
Габариты	Ø 76 x 252 мм
Вес	870 г
Класс защиты	IP66

Уличная цветная видеокамера AHD 720P с функцией «День/Ночь»

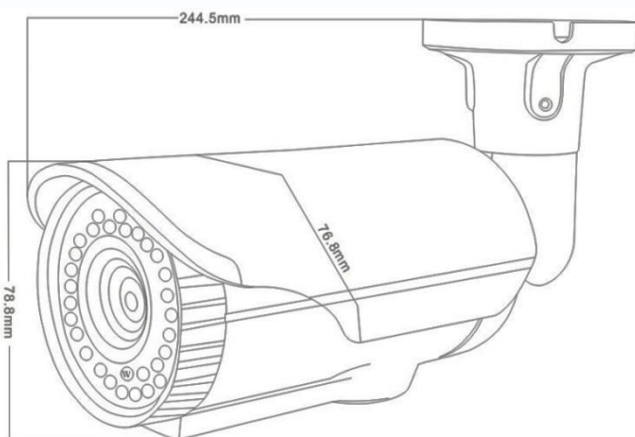
Уличная цветная видеокамера AHD 720P «День/Ночь», 1/4" pixel Progressive CMOS Sensor, разрешение 1 Мр (1280 x 720)/ 30 к/с, AHD-выход, чувствительность 0,01 лк, поддержка передачи видео на расстояние до 500м по коаксиальному кабелю, мегапиксельный фиксированный объектив $f=2,8-12$ мм, ИК подсветка до 40 метров, питание DC12В/400мА, $-40^{\circ}\text{C} \sim +60^{\circ}\text{C}$, $\varnothing 79 \times 245$ мм, IP-66



Особенности

- Разрешение 1 Мр
- Уличное исполнение
- Встроенная ИК подсветка

Габариты



Технические параметры

Модель	TSc-PL720pAHDv(2.8-12)
Матрица	1/4" Progressive CMOS
Разрешение	1 Мр
Пиксели	1280 x 720 PAL
Чувствительность	0.01 Люкс
День-Ночь	Авто/День/Ночь
Объектив	$f=2,8-12$ мм варифокальный
Электронный затвор	Авто: PAL 1/50-1/100,000 сек
Синхронизация	Внутренняя
Гамма	0,45
Баланс белого	Авто
Видеовыход	Композитный (1.0Vp-p, 75Ом)
Сигнал/шум	>50dB (APU Выкл.)
Дальность ИК подсветки	до 40 м
Рабочая температура	$-40^{\circ}\text{C} \sim +60^{\circ}\text{C}$ RH95% Макс.
Температура хранения	$-20^{\circ}\text{C} \sim +60^{\circ}\text{C}$ RH95% Макс.
Питание	DC12V/400мА
Габариты	$\varnothing 79 \times 245$ мм
Вес	910 г
Класс защиты	IP66

Уличная цветная видеокамера AHD 960P с функцией «День/Ночь»

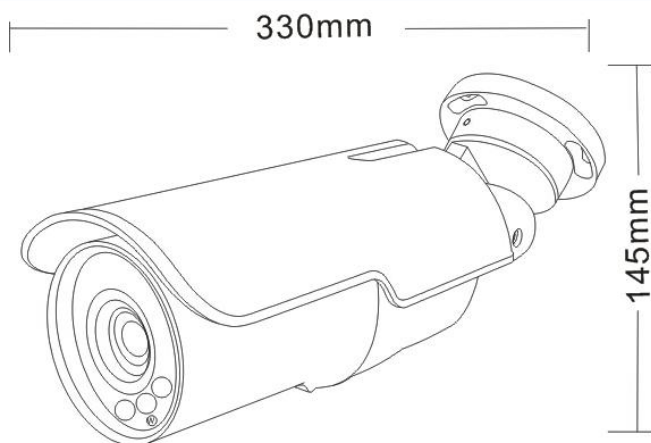
Уличная цветная видеокамера AHD 960P «День/Ночь», 1/3" pixel Progressive CMOS Sensor, разрешение 1.3 Мр (1280 x 960)/ 30 к/с, AHD-выход, чувствительность 0,01 лк, поддержка передачи видео на расстояние до 500м по коаксиальному кабелю, мегапиксельный вариофокальный объектив $f=5-50$ мм, ИК подсветка до 100 м, питание DC12В/600мА, $-40^{\circ}\text{C} \sim +50^{\circ}\text{C}$, размер 330x145мм, IP-66



Особенности

- Разрешение 1.3 Мр
- Уличное исполнение
- Встроенная ИК подсветка

Габариты



Технические параметры

Модель	TSc-PL960pAHDv (5-50)
Матрица	1/3" Progressive CMOS
Разрешение	1.3 Мр
Пиксели	1280 x 960 PAL
Чувствительность	0.01 Люкс
День-Ночь	Авто/День/Ночь
Объектив	$f=5-50$ мм вариофокальный
Электронный затвор	Авто: PAL 1/50-1/100,000 сек
Синхронизация	Внутренняя
Гамма	0,45
Баланс белого	Авто
Видеовыход	Композитный (1.0Vp-p, 75Ом)
Сигнал/шум	>60dB (APU Выкл.)
Дальность ИК подсветки	до 100 м
Рабочая температура	$-40^{\circ}\text{C} \sim +50^{\circ}\text{C}$ RH95% Макс.
Температура хранения	$-20^{\circ}\text{C} \sim +60^{\circ}\text{C}$ RH95% Макс.
Питание	DC12V/600мА
Габариты	330 x 145мм
Вес	1400г.
Класс защиты	IP66

Цилиндрическая AHD видеокамера 1080P с функцией «День/Ночь»

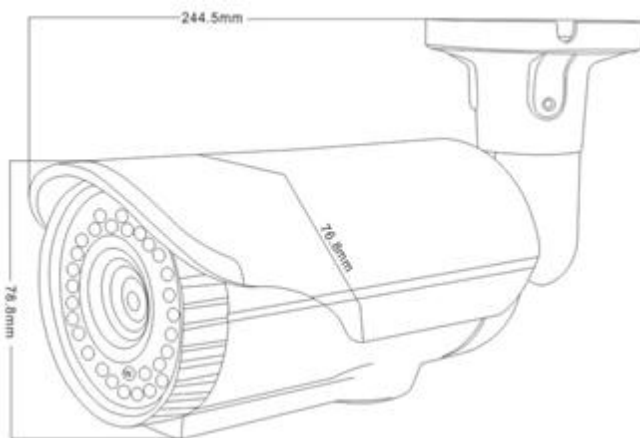
Цилиндрическая AHD видеокамера 1080P «День/Ночь», 1/2.8" Progressive CMOS Sensor, разрешение 2 Мр (1920 x 1080) 30 к/с, чувствительность: Цвет 0.01Люкс, Ч/Б 0.001Люкс (F1.2, AGC Вкл), 0 Люкс с ИК, поддержка передачи видео на расстояние до 500м по коаксиальному кабелю, 2-х мегапиксельный вариофокальный объектив f= 2.8-12 мм. ИК подсветка до 40 метров, питание DC12В/300мА, -40°C ~ +60°C, Ø79 x 245 мм, IP-66



Особенности

- Разрешение 2 Мр
- Уличное исполнение
- Встроенная ИК подсветка

Габариты



Технические параметры

Модель	TSc-PL1080pAHDv(2.8-12)
Матрица	1/2.8" Sony IMX322 CMOS Sensor
Разрешение	2 Мр
Пиксели	1920 x 1080 PAL
Чувствительность	Цвет: 0.01Люкс, Ч/Б: 0.001Люкс (F1.2 AGC Вкл), 0 Люкс с ИК
День-Ночь	Авто/День/Ночь
Объектив	f=2.8-12 мм вариофокальный (93° - 28.7°)
Электронный затвор	Авто: PAL 1/50-1/50,000 сек
Синхронизация	Внутренняя
Баланс белого	Авто
Видеовыход	Композитный (1.0Vp-p, 75Ом)
Сигнал/шум	>60dB (APU Выкл.)
Дальность ИК подсветки	40 м
Рабочая температура	-40°C ~ +60°C RH95% Макс.
Температура хранения	-20°C ~ +60°C RH95% Макс.
Питание	DC12V/300мА
Габариты	Ø79 x 245 мм
Вес	910 г
Класс защиты	IP66

Цилиндрическая AHD видеокамера 1080P с функцией «День/Ночь»

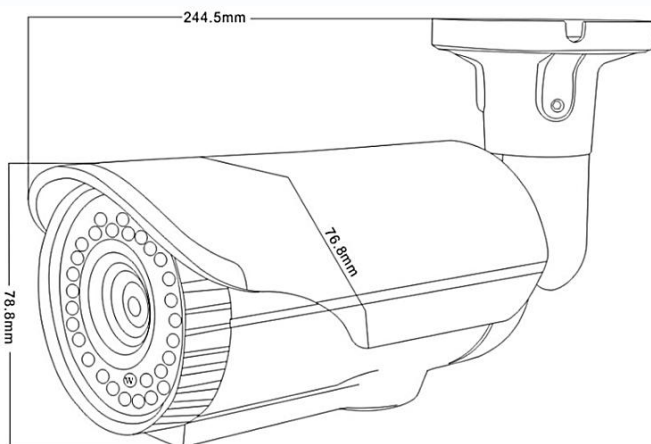
Цилиндрическая AHD видеокамера 1080P «День/Ночь», 1/2,8" Progressive CMOS Sensor, разрешение 2 Мр (1920 x 1080)/ 30 к/с, чувствительность: Цвет: 0.01Люкс, Ч/Б: 0.001Люкс (F1.2, AGC Вкл), 0 Люкс с ИК, поддержка передачи видео на расстояние до 500м по коаксиальному кабелю, 2-х мегапиксельный вариофокальный объектив f=2,8-12 мм, ИК подсветка до 40 метров, питание DC12V/400mA, -40°C ~ +60°C, Ø 79 x 245 мм, IP-66



Особенности

- Разрешение 2 Мр
- Уличное исполнение
- Встроенная ИК подсветка

Габариты



Технические параметры

Модель	TSc-PL1080pAHDv(2.8-12)
Матрица	1/2,8" Progressive CMOS
Разрешение	2 Мр
Пиксели	1920 x 1080 PAL
Чувствительность	Цвет: 0.01Люкс, Ч/Б: 0.001Люкс (F1.2, AGC Вкл), 0 Люкс с ИК
День-Ночь	Авто/День/Ночь
Объектив	f=2,8-12 мм вариофокальный (93°-28,7°)
Электронный затвор	Авто: PAL 1/25-1/50,000 сек
Синхронизация	Внутренняя
Гамма	0,45
Баланс белого	Авто/Внутри/Улица/Ручной
Видеовыход	Композитный (1.0Vp-p, 75Ом)
Сигнал/шум	>60dB (APU Выкл.)
Дальность ИК подсветки	40 м
Рабочая температура	-40°C ~ +60°C RH95% Макс.
Температура хранения	-20°C ~ +60°C RH95% Макс.
Питание	DC12V/400mA
Габариты	Ø 79 x 245 мм
Вес	910 г
Класс защиты	IP66

Цилиндрическая AHD видеокамера 1080P с функцией «День/Ночь»

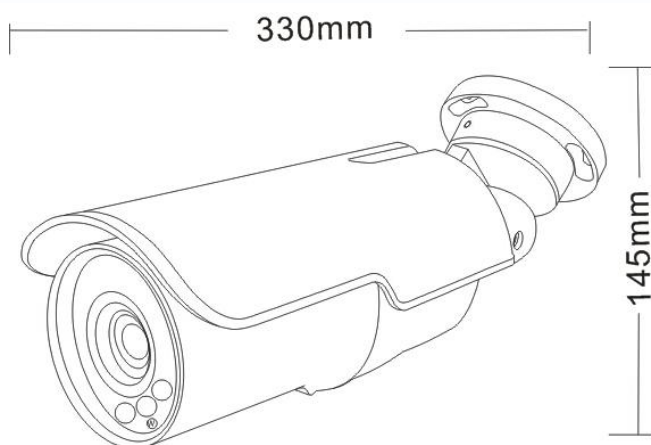
Цилиндрическая AHD видеокамера 1080P «День/Ночь», 1/2.8" Progressive CMOS Sensor, разрешение 2 Мр (1920 x 1080) 30 к/с, чувствительность: Цвет 0.01Люкс, Ч/Б 0.001Люкс (F1.2, AGC Вкл), 0 Люкс с ИК, поддержка передачи видео на расстояние до 500м по коаксиальному кабелю, 2-х мегапиксельный вариофокальный объектив f= 5-50 мм. ИК подсветка до 100 метров, питание DC12В/600мА, -40°С ~ +60°С, размер 330 x 145мм, IP-66



Особенности

- Разрешение 2 Мр
- Уличное исполнение
- Встроенная ИК подсветка

Габариты



Технические параметры

Модель	TSc-PL1080pAHDv(5-50)
Матрица	1/2.8" Sony IMX322 CMOS Sensor
Разрешение	2 Мр
Пиксели	1920 x 1080 PAL
Чувствительность	Цвет: 0.01Люкс, Ч/Б: 0.001Люкс (F1.2 AGC Вкл), 0 Люкс с ИК
День-Ночь	Авто/День/Ночь
Объектив	f=5-50 мм вариофокальный (51° -5.5°)
Электронный затвор	Авто: PAL 1/50-1/50,000 сек
Синхронизация	Внутренняя
Баланс белого	Авто
Видеовыход	Композитный (1.0Vp-p, 75Ом)
Сигнал/шум	>60dB (APU Выкл.)
Дальность ИК подсветки	до 100 м
Рабочая температура	-40°С ~ +60°С RH95% Макс.
Температура хранения	-20°С ~ +60°С RH95% Макс.
Питание	DC12V/600mA
Габариты	330 x 145 мм
Вес	1400г
Класс защиты	IP66

Цилиндрическая АHD видеокамера 1080P с функцией «День/Ночь»

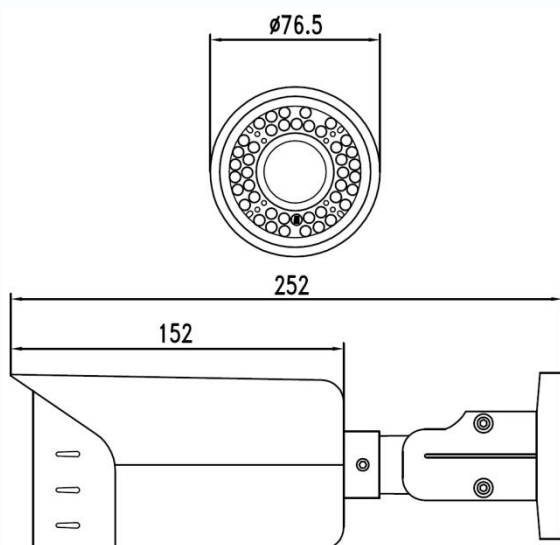
Цилиндрическая АHD видеокамера 1080P «День/Ночь», 1/2.8" Sony IMX322 CMOS Sensor, разрешение 2 Мр (1920 x 1080) 30 к/с, возможность работы в режиме 1Мр (1280 x 720), чувствительность: Цвет 0.01Люкс, Ч/Б 0.01Люкс (F1.2), 0 Люкс с ИК, поддержка передачи видео на расстояние до 500м по коаксиальному кабелю, 3-х мегапиксельный моторизированный объектив f= 2.8-12 мм. ИК подсветка до 40 метров, питание DC12В 400mA, -40°C ~ +60°C, Ø76 x 252 мм, IP-66



Особенности

- Разрешение 2 Мр
- Уличное исполнение
- Встроенная ИК подсветка

Габариты



Технические параметры

Модель	TSc-PL1080pAHDvZ (2.8-12)
Матрица	1/2.8" Sony IMX322 CMOS Sensor
Разрешение	2 Мр
Пиксели	1920 x 1080 PAL
Чувствительность	Цвет: 0.01Люкс, Ч/Б: 0.01Люкс, 0 Люкс с ИК
День-Ночь	Авто/День/Ночь
Объектив	f=2,8-12 мм моторизированный (103° - 30.8°)
Электронный затвор	Авто: PAL 1/25-1/50,000 сек
Синхронизация	Внутренняя
Баланс белого	Авто/ Ручной
Видеовыход	Композитный (1.0Vp-p, 75Ом)
Сигнал/шум	>52dB (APU Выкл.)
Дальность ИК подсветки	до 40 м
Рабочая температура	-40°C ~ +60°C RH95% Макс.
Температура хранения	-20°C ~ +60°C RH95% Макс.
Питание	DC12В/400mA (с ИК-подсветкой)
Габариты	Ø76 x 252 мм
Вес	870 г
Класс защиты	IP66

Двухмегапиксельная корпусная камера

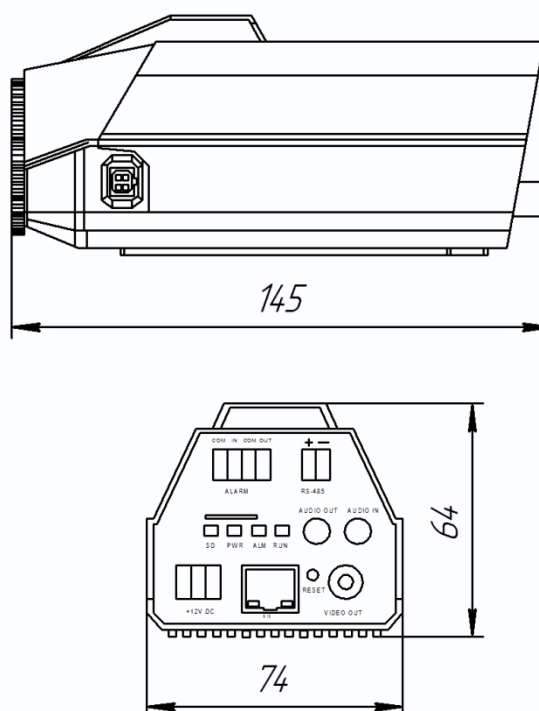
Видеокамера корпусная двухмегапиксельная, 1920x1080, 30 к/с, 1/2.9 SONY EXMOR IMX322 сенсор, 0.05 Люкс (день) / 0.01 Люкс (ночь) / 0 Люкс (с ИК подсветкой), H.264/H.264 (Двойное кодирование), WDR, HLC, BLC, «антитуман», режим «коридор», 2DNR, 3DNR, ROI (регионы интереса), объектив CS 2.8-12 мм, автодиафрагма, microSD до 64Гб, двухсторонний звук, день/ночь, механический ИК фильтр, выход BNC, вход-выход тревоги, RS-485, PoE, 0+50°C



Особенности

- Разрешение 1920x1080x30 к/с
- WDR 100 дБ, BLC, HLC
- Режим «антитуман»
- Объектив C/CS с автодиафрагмой
- Механический ИК фильтр
- Отличное соотношение цена/качество
- Встроенный микрофон и линейный вход
- Запись на SD карту до 64 Гб
- Двусторонняя передача звука
- Тревожный вход и выход
- Встроенный многозонный детектор движения
- Режим «коридор» - поворот изображения на 90°
- Питание PoE и 12 В
- Программный и аппаратный сторожевые таймеры
- Профессиональное ПО в комплекте
- Полная поддержка ONVIF profile S
- Интеграция в ПО ведущих производителей

Габариты



Технические характеристики

Параметры видео	
Сенсор	1/2.9 SONY EXMOR IMX322, 0.05 Люкс (день) / 0.01 Люкс (ночь) / 0 Люкс (с ИК подсветкой)
Затвор	От 1/5 с до 1/50000 с
Объектив	CS, управление диафрагмой DC-drive 2.8-12 мм
Разрешение	1920x1080, 30 к/с
Скорость передачи данных	От 100 до 12000 кбит/с
Управление потоком	Переменный битрейт (VBR) или постоянный битрейт (CBR)
Параметр качества	От 1 до 9
Кодирование	Двойное кодирование H.264/H.264
Видеопотоки	1. H.264 1280x960x30 (от 1 до 30 к/с) (High, Main, Base Profile) 2. H.264 640x360x30 (от 1 до 30 к/с) (High, Main, Base Profile)
Настройки	Яркость, Насыщенность, Контрастность, Резкость, Затвор (авто и вручную), Усиление, День/Ночь (авто, вручную, по расписанию), Мощность ИК подсветки (авто и вручную), Автодиафрагма (авто и вручную), WDR, HLC, BLC, Метод замера экспозиции, «антитуман», Зеркальность, Режим «коридор», Шумопонижение (2D, 3D)
Экранное меню	Есть, русский и английский язык
Параметры аудио	
Аудио вход	Встроенный микрофон / Линейный вход
Аудиов выход	Линейный
Аудио компрессия	G711a_LAW, G711 m_LAW
Сеть и интерфейсы	
Сетевой интерфейс	10Base-T/100Base-TX Ethernet порт
Сетевые протоколы	IPv4, IPv6, RTP/RTCP, RTMP, TCP/UDP, HTTP, DHCP, DNS, DDNS, PPPOE, SMTP, NTP, SVC
Соединение	DHCP, Статический адрес
Безопасность	Программный и аппаратный сторожевой таймер, многоуровневый доступ пользователей с защитой паролем и настройкой прав доступа
Пользователи	Не более 6 одновременных подключений
SD карта	microSD до 64 Гб
Вход тревоги	1 канал, логический вход
Выход тревоги	1 канал, логический выход
Порт данных	RS485, Pelco D, Pelco P
Выход BNC	PAL, включается в настройках камеры
ONVIF	Profile S
Запись и события	
Детекция движения	Встроенный детектор, 910 зон детекции
SD карта	Запись видео и звука по расписанию и по событиям
Эксплуатация	
Питание	9...12 В ±5%, PoE IEEE 802.3af
Потребляемая мощность	Не более 6 Вт
Габариты	145x74x64 мм
Рабочий диапазон температур	от 0 до +50°C
Относительная влажность	от 10 до 90% (без конденсата)
Системные требования	Microsoft Windows 2000/XP/2003/2008/2012/Vista/Windows 7/Windows 8 Microsoft Internet Explorer 7.x или выше, Opera, Chrome, Firefox, Safari
Веб интерфейс	Русский и английский
Комплект поставки	- IP-камера (с защитной крышкой) - Переходники для подключения контактов тревоги и RS485 - Компакт-диск с документацией и программным обеспечением - Упаковочная тара
Примечание	Комплект поставки и любые технические характеристики могут быть изменены производителем в любое время без предварительного уведомления.



2 мегапиксельная купольная IP камера с ИК подсветкой вариофокальным объективом, поддержкой звука и питанием PoE

Видеокамера купольная с ИК подсветкой двухмегапиксельная, 1920x1080, 25 к/с, 1/2.8" SONY EXMOR сенсор с прогрессивным сканированием 0.05 Люкс (день) / 0.005 Люкс (ночь) / 0 Люкс (с ИК подсветкой), детектор движения и саботажа, BLC, WDR, DNR, накопление заряда, H.264/H.264 (двойное кодирование), ROI, антитуман, e-mail, объектив 2.8-12 мм, вход/выход звука (поддержка фантомного питания 12В для микрофона при питании по PoE) механический ИК фильтр, DC12V, PoE, ИК подсветка 20 м.



Параметры видео	
Сенсор	1/2.8 SONY EXMOR сенсор, 0.05 Люкс (день) / 0.005 Люкс (ночь) / 0 Люкс (с ИК подсветкой), механический ИК-фильтр, ИК подсветка до 20 м
Затвор	От 1/50 с до 1/10000 с
Объектив	Вариофокальный, f=2.8-12 мм, угол обзора по горизонтали 91° - 27°, F=1.4
Разрешение	1920x1080, 25 к/с
Скорость передачи данных	От 64 до 8192 кбит/с
Управление потоком	Переменный битрейт (VBR) или постоянный битрейт (CBR)
Кодирование	Двойное кодирование H.264/H.264
Видеопотоки	1. H.264 1920x1080x25 (от 1 до 25 к/с) (High, Main, Base Profile) 2. H.264 704x576x25 или 352x288x25 (от 1 до 25 к/с) (High, Main, Base Profile)
Настройки	Яркость, Насыщенность, Цветность, Контрастность, Четкость, Усиление, Затвор (авто и ручной), ИК подсветка (авто и вручную), ИК фильтр (авто и вручную) BLC, DWDR, Slow Shatter
Тревожные события	Детектор движения, детектор саботажа, конфликт IP адресов, отключение сети
Экранное меню	Есть, русский и английский язык
Параметры аудио	
Вход	Линейный вход. При питании камеры по PoE на разъеме питания 12В присутствует напряжение 12В 100мА для питания микрофона.
Выход	Линейный выход
Сеть и интерфейсы	
Сетевой интерфейс	10Base-T/100Base-TX Ethernet порт
Сетевые протоколы	IPV4, ARP, TCP, UDP, ICMP, DHCP, NTP, DNS, DDNS, SMTP, HTTP, UPnP, NTP, RTSP, PPPoE
Соединение	DHCP, Статический адрес, облачный сервис http://vms.tantos.pro
Безопасность	Программный и аппаратный сторожевой таймер, многоуровневый доступ пользователей с защитой паролем и настройкой прав доступа, черный и белый списки
Пользователи	Не более 10 одновременных подключений
ONVIF	2.4
Эксплуатация	
Питание	9...12 В ±5%, PoE 802.3af
Потребляемая мощность	Не более 6 Вт
Габариты	112x88 мм
Рабочий диапазон температур	от 0 до +50°C
Относительная влажность	от 10 до 90% (без конденсата)
Системные требования	Microsoft Windows 7/Windows 8/Windows 10 Microsoft Internet Explorer 9.x или старше
Веб интерфейс	Русский и английский
Комплект поставки	- IP-камера с объективом 2.8-12 мм - Компакт-диск с документацией и программным обеспечением - Упаковочная тара
Примечание	Комплект поставки и любые технические характеристики могут быть изменены производителем в любое время без предварительного уведомления.

4 мегапиксельная купольная IP камера с ИК подсветкой, вариофокальным объективом и питанием PoE

Видеокамера купольная с ИК подсветкой четырехмегапиксельная, 2560x1440x2к/с, 1/3" CMOS сенсор с прогрессивным сканированием 0.1 Люкс (день) / 0.01 Люкс (ночь) / 0 Люкс (с ИК подсветкой), детектор движения, саботажа, BLC, WDR, DNR, накопление заряда, ROI, антитуман, H.265/H.264 (двойное кодирование), объектив 2.8-12 мм, механический ИК фильтр, ИК подсветка 20 м, DC12V, PoE, 0+50°C.



Параметры видео	
Сенсор	1/3 CMOS сенсор, 0.1 Люкс (день) / 0.01 Люкс (ночь) / 0 Люкс (с ИК подсветкой), механический ИК-фильтр, ИК подсветка до 20 м
Затвор	От 1/50 с до 1/10000 с
Объектив	Вариофокальный, f=2.8-12 мм, угол обзора по горизонтали 81°- 23°, F=1.4
Разрешение	2560x1440, 21 к/с
Скорость передачи данных	От 64 до 8852 кбит/с
Управление потоком	Переменный битрейт (VBR) или постоянный битрейт (CBR)
Кодирование	Двойное кодирование H.265/H.264
Видеопотоки	1. H.265/H.264 2560x1440 (от 1 до 21 к/с), 2304x1728 (от 1 до 21 к/с), 2048x1536 (от 1 до 25 к/с), 1920x1080 (от 1 до 25 к/с), 1280x960 (от 1 до 25 к/с), 1280x720 (от 1 до 25 к/с) 2. H.265/H.264 704x576 (от 1 до 25 к/с), 352x288 (от 1 до 25 к/с)
Настройки	Яркость, Насыщенность, Цветность, Контрастность, Четкость, Усиление, Затвор (авто и ручной), BLC, WDR, накопление заряда, антитуман. ROI, DNR
Тревожные события	Детектор движения, детектор саботажа, конфликт IP адресов, отключение сети
Экранное меню	Есть, русский и английский язык
Сеть и интерфейсы	
Сетевой интерфейс	10Base-T/100Base-TX Ethernet порт
Сетевые протоколы	IPv4, ARP, TCP, UDP, ICMP, DHCP, NTP, DNS, DDNS, SMTP, HTTP, UPnP, NTP, RTSP, PPPoE
Соединение	DHCP, Статический адрес, облачный сервис http://vms.tantos.pro
Безопасность	Программный и аппаратный сторожевой таймер, многоуровневый доступ пользователей с защитой паролем и настройкой прав доступа, черный и белый списки
Пользователи	Не более 10 одновременных подключений
ONVIF	2.4
Эксплуатация	
Питание	9...12 В ±5%, PoE 802.3af
Потребляемая мощность	Не более 8 Вт
Габариты	112x88 мм
Рабочий диапазон температур	от 0 до +50°C
Относительная влажность	от 10 до 90% (без конденсата)
Системные требования	Microsoft Windows 2000/XP/2003/2008/Vista/Windows 7 Microsoft Internet Explorer 7.x или старше
Веб интерфейс	Русский и английский
Комплект поставки	- IP-камера с объективом 2.8-12 мм - Компакт-диск с документацией и программным обеспечением - Упаковочная тара
Примечание	Комплект поставки и любые технические характеристики могут быть изменены производителем в любое время без предварительного уведомления.

2 мегапиксельная купольная уличная антивандальная IP камера с питанием PoE

Видеокамера купольная с ИК подсветкой двухмегапиксельная, 1920x1080, 25 к/с, 1/2.7" CMOS сенсор с прогрессивным сканированием 0.05 Люкс (день) / 0.005 Люкс (ночь) / 0 Люкс (с ИК подсветкой), детектор движения, саботажа, BLC, WDR, DNR, накопление заряда, ROI, антитуман, H.264/H.264 (двойное кодирование), объектив 2.8-12 мм, механический ИК фильтр, ИК подсветка 20 м, DC12V, PoE, 0+50°C.



Параметры видео	
Сенсор	1/2.7 CMOS сенсор, 0.05 Люкс (день) / 0.005 Люкс (ночь) / 0 Люкс (с ИК подсветкой), механический ИК-фильтр, ИК подсветка до 20 м
Затвор	От 1/50 с до 1/10000 с
Объектив	f=2.8-12 мм, угол обзора по горизонтали 95-29°, F=1.4
Разрешение	1920x1080, 25 к/с
Скорость передачи данных	От 64 до 8192 кбит/с
Управление потоком	Переменный битрейт (VBR) или постоянный битрейт (CBR)
Кодирование	Двойное кодирование H.264/H.264
Видеопотоки	1. H.264 1920x1080x25 (от 1 до 25 к/с) 2. H.264 704x576x25 или 352x288x25 (от 1 до 25 к/с)
Настройки	Яркость, Насыщенность, Цветность, Контрастность, Четкость, Усиление, Затвор (авто и ручной), BLC, WDR, накопление заряда, антитуман. ROI, DNR
Тревожные события	Детектор движения, детектор саботажа, конфликт IP адресов, отключение сети
Экранное меню	Есть, русский и английский язык
Сеть и интерфейсы	
Сетевой интерфейс	10Base-T/100Base-TX Ethernet порт
Сетевые протоколы	IPV4, ARP, TCP, UDP, ICMP, DHCP, NTP, DNS, DDNS, SMTP, HTTP, UPnP, NTP, RTSP, PPPoE
Соединение	DHCP, Статический адрес, облачный сервис http://vms.tantos.pro
Безопасность	Программный и аппаратный сторожевой таймер, многоуровневый доступ пользователей с защитой паролем и настройкой прав доступа, черный и белый списки
ONVIF	2.4
Пользователи	Не более 10 одновременных подключений
Эксплуатация	
Питание	9...12 В ±5%, PoE 802.3af
Потребляемая мощность	Не более 8 Вт
Габариты	112x88 мм
Рабочий диапазон температур	от 0 до +50°C
Относительная влажность	от 10 до 90% (без конденсата)
Системные требования	Microsoft Windows 7/Windows 8//Windows 10 Microsoft Internet Explorer 9.x или старше
Веб интерфейс	Русский и английский
Комплект поставки	- IP-камера с объективом - Компакт-диск с документацией и программным обеспечением - Упаковочная тара
Примечание	Комплект поставки и любые технические характеристики могут быть изменены производителем в любое время без предварительного уведомления.

2 мегапиксельная купольная уличная антивандальная IP камера с ИК подсветкой и питанием PoE

Видеокамера купольная компактная антивандальная уличная двухмегапиксельная с ИК подсветкой, 1920x1080, 25 к/с, 1/2.7" CMOS сенсор с прогрессивным сканированием 0.05 Люкс (день) / 0.005 Люкс (ночь) / 0 Люкс (с ИК подсветкой), детектор движения, BLC, WDR, DNR, накопление заряда, H.264/H.264 (двойное кодирование), ROI, антитуман, e-mail, объектив 2.8 мм, механический ИК фильтр, DC 12V, PoE, ИК подсветка 15 м, -30+50 °С.



Параметры видео	
Сенсор	1/2.7 CMOS сенсор, 0.05 Люкс (день) / 0.005 Люкс (ночь) / 0 Люкс (с ИК подсветкой), механический ИК-фильтр, ИК подсветка до 15 м
Затвор	От 1/50 с до 1/10000 с
Объектив	f=2.8 мм, угол обзора по горизонтали 95°, F=1.4
Разрешение	1920x1080, 25 к/с
Скорость передачи данных	От 64 до 8192 кбит/с
Управление потоком	Переменный битрейт (VBR) или постоянный битрейт (CBR)
Кодирование	Двойное кодирование H.264/H.264
Видеопотоки	1. H.264 1920x1080x25 (от 1 до 25 к/с) 2. H.264 704x576x25 или 352x288x25 (от 1 до 25 к/с)
Настройки	Яркость, Насыщенность, Цветность, Контрастность, Четкость, Усиление, Затвор (авто и ручной), BLC, WDR, накопление заряда, антитуман. ROI, DNR
Тревожные события	Детектор движения, детектор саботажа, конфликт IP адресов, отключение сети
Экранное меню	Есть, русский и английский язык
Сеть и интерфейсы	
Сетевой интерфейс	10Base-T/100Base-TX Ethernet порт
Сетевые протоколы	IPV4, ARP, TCP, UDP, ICMP, DHCP, NTP, DNS, DDNS, SMTP, HTTP, UPnP, NTP, RTSP, PPPoE
Запись	E-mail по событиям и расписанию
Соединение	DHCP, Статический адрес, облачный сервис http://vms.tantos.pro
Безопасность	Программный и аппаратный сторожевой таймер, многоуровневый доступ пользователей с защитой паролем и настройкой прав доступа, черный и белый списки
ONVIF	2.4
Пользователи	Не более 10 одновременных подключений
Эксплуатация	
Питание	9...12 В ±5%, PoE 802.3af
Потребляемая мощность	Не более 8 Вт
Габариты	95x63 мм
Рабочий диапазон температур	от -30 до +50°С
Относительная влажность	от 10 до 90% (без конденсата)
Системные требования	Microsoft Windows 7/Windows 8/Windows 10 Microsoft Internet Explorer 9.x или старше
Веб интерфейс	Русский и английский
Комплект поставки	- IP-камера с объективом - Компакт-диск с документацией и программным обеспечением - Упаковочная тара
Примечание	Комплект поставки и любые технические характеристики могут быть изменены производителем в любое время без предварительного уведомления.



Мегапиксельная уличная купольная антивандальная IP камера

IP видеочамера уличная купольная антивандальная с ИК подсветкой, мегапиксельная, 1280x960, 25 к/с, 1/3" Aptina CMOS сенсор с прогрессивным сканированием 0.1 Люкс (день) / 0.01 Люкс (ночь) / 0 Люкс (с ИК подсветкой), BLC, DWDR, Slow Shatter, H.264/H.264 (двойное кодирование), объектив 3.6 мм, механический ИК фильтр, DC 12V, ИК подсветка 15 м, -40+50°C.



Параметры видео	
Сенсор	1/3 Aptina Low Illumination CMOS сенсор, 0.1 Люкс (день) / 0.01 Люкс (ночь) / 0 Люкс (с ИК подсветкой), механический ИК-фильтр, ИК подсветка до 15 м
Затвор	От 1/50 с до 1/10000 с
Объектив	f=3.6мм, угол обзора по горизонтали 67°
Разрешение	1280x960, 25 к/с
Скорость передачи данных	От 64 до 4096 кбит/с
Управление потоком	Переменный битрейт (VBR) или постоянный битрейт (CBR)
Кодирование	Двойное кодирование H.264/H.264
Видеопотоки	1. H.264 1280x960x25 или 1280x720x25 (от 1 до 25 к/с) (High, Main, Base Profile) 2. H.264 704x578x25 или 352x288x25 (от 1 до 25 к/с) (High, Main, Base Profile)
Настройки	Яркость, Насыщенность, Цветность, Контрастность, Четкость, Усиление, Затвор (авто и ручной), ИК подсветка (авто и вручную), ИК фильтр (авто и вручную) BLC, DWDR, Slow Shatter
Экранное меню	Есть, русский и английский язык
Сеть и интерфейсы	
Сетевой интерфейс	10Base-T/100Base-TX Ethernet порт
Сетевые протоколы	IPv4, ARP, TCP, UDP, ICMP, DHCP, NTP, DNS, DDNS, SMTP, FTP, HTTP, UPnP, NTP, RTCP; PPPoE
Соединение	DHCP, Статический адрес, облачный сервис http://xmeye.net
Безопасность	Программный и аппаратный сторожевой таймер, многоуровневый доступ пользователей с защитой паролем и настройкой прав доступа
Пользователи	Не более 6 одновременных подключений
ONVIF	2.2
Эксплуатация	
Питание	9...12 В ±5%
Потребляемая мощность	Не более 6 Вт
Габариты	92x65 мм
Рабочий диапазон температур	от -40 до +50°C
Относительная влажность	от 10 до 90% (без конденсата)
Системные требования	Microsoft Windows 2000/XP/2003/2008/Vista/Windows 7 Microsoft Internet Explorer 7.x или старше
Веб интерфейс	Русский и английский
Комплект поставки	- IP-камера с объективом 3.6 мм - Компакт-диск с документацией и программным обеспечением - Упаковочная тара
Примечание	Комплект поставки и любые технические характеристики могут быть изменены производителем в любое время без предварительного уведомления.



2 мегапиксельная купольная IP камера с ИК подсветкой

IP видеочамера купольная с ИК подсветкой, двухмегапиксельная, 1920x1080, 25 к/с, 1/2.8" SONY EXMOR сенсор с прогрессивным сканированием 0.05 Люкс (день) / 0.005 Люкс (ночь) / 0 Люкс (с ИК подсветкой), детектор движения, BLC, DWDR, Slow Shatter, H.264/H.264 (двойное кодирование), объектив CS 4 мм, механический ИК фильтр, DC12V, PoE, ИК подсветка 20 м.



Параметры видео	
Сенсор	1/2.8 SONY EXMOR сенсор, 0.05 Люкс (день) / 0.005 Люкс (ночь) / 0 Люкс (с ИК подсветкой), механический ИК-фильтр, ИК подсветка до 20 м
Затвор	От 1/50 с до 1/10000 с
Объектив	f=4 мм, угол обзора по горизонтали 71°, CS, F=1.4
Разрешение	1920x1080, 25 к/с
Скорость передачи данных	От 64 до 8192 кбит/с
Управление потоком	Переменный битрейт (VBR) или постоянный битрейт (CBR)
Кодирование	Двойное кодирование H.264/H.264
Видеопотоки	1. H.264 1920x1080x25 (от 1 до 25 к/с) (High, Main, Base Profile) 2. H.264 704x576x25 или 352x288x25 (от 1 до 25 к/с) (High, Main, Base Profile)
Настройки	Яркость, Насыщенность, Цветность, Контрастность, Четкость, Усиление, Затвор (авто и ручной), ИК подсветка (авто и вручную), ИК фильтр (авто и вручную) BLC, DWDR, Slow Shatter
Детектор движения	22x18 зон детекции
Экранное меню	Есть, русский и английский язык
Сеть и интерфейсы	
Сетевой интерфейс	10Base-T/100Base-TX Ethernet порт
Сетевые протоколы	IPV4, ARP, TCP, UDP, ICMP, DHCP, NTP, DNS, DDNS, SMTP, FTP, HTTP, UPnP, NTP, RTCP; PPPoE
Соединение	DHCP, Статический адрес, облачный сервис http://xmeye.net
Безопасность	Программный и аппаратный сторожевой таймер, многоуровневый доступ пользователей с защитой паролем и настройкой прав доступа
Пользователи	Не более 6 одновременных подключений
Эксплуатация	
Питание	9...12 В ±5%, PoE 802.3af
Потребляемая мощность	Не более 8 Вт
Габариты	112x88 мм
Рабочий диапазон температур	от 0 до +50°C
Относительная влажность	от 10 до 90% (без конденсата)
Системные требования	Microsoft Windows 2000/XP/2003/2008/Vista/Windows 7 Microsoft Internet Explorer 7.x или старше
Веб интерфейс	Русский и английский
Комплект поставки	- IP-камера с объективом 4 мм - Компакт-диск с документацией и программным обеспечением - Упаковочная тара
Примечание	Комплект поставки и любые технические характеристики могут быть изменены производителем в любое время без предварительного уведомления.

2 мегапиксельная купольная IP камера с ИК подсветкой вариофокальным объективом и питанием PoE

Видеокамера купольная с ИК подсветкой двухмегапиксельная, 1920x1080, 25 к/с, 1/2.8" SONY EXMOR сенсор с прогрессивным сканированием 0.05 Люкс (день) / 0.005 Люкс (ночь) / 0 Люкс (с ИК подсветкой), BLC, DWDR, Slow Shatter, H.264/H.264 (двойное кодирование), объектив 2.8-12 мм, механический ИК фильтр, DC12V, PoE, ИК подсветка 20 м.



Параметры видео	
Сенсор	1/2.8 SONY EXMOR сенсор, 0.05 Люкс (день) / 0.005 Люкс (ночь) / 0 Люкс (с ИК подсветкой), механический ИК-фильтр, ИК подсветка до 20 м
Затвор	От 1/50 с до 1/10000 с
Объектив	Вариофокальный, f=2.8-12 мм, угол обзора по горизонтали 91° - 27°, F=1.4
Разрешение	1920x1080, 25 к/с
Скорость передачи данных	От 64 до 8192 кбит/с
Управление потоком	Переменный битрейт (VBR) или постоянный битрейт (CBR)
Кодирование	Двойное кодирование H.264/H.264
Видеопотоки	1. H.264 1920x1080x25 (от 1 до 25 к/с) (High, Main, Base Profile) 2. H.264 704x576x25 или 352x288x25 (от 1 до 25 к/с) (High, Main, Base Profile)
Настройки	Яркость, Насыщенность, Цветность, Контрастность, Четкость, Усиление, Затвор (авто и ручной), ИК подсветка (авто и вручную), ИК фильтр (авто и вручную) BLC, DWDR, Slow Shatter
Экранное меню	Есть, русский и английский язык
Сеть и интерфейсы	
Сетевой интерфейс	10Base-T/100Base-TX Ethernet порт
Сетевые протоколы	IPv4, ARP, TCP, UDP, ICMP, DHCP, NTP, DNS, DDNS, SMTP, FTP, HTTP, UPnP, NTP, RTP; PPPoE
Соединение	DHCP, Статический адрес, облачный сервис http://xmeye.net
Безопасность	Программный и аппаратный сторожевой таймер, многоуровневый доступ пользователей с защитой паролем и настройкой прав доступа
Пользователи	Не более 6 одновременных подключений
Эксплуатация	
Питание	9...12 В ±5%, PoE 802.3af
Потребляемая мощность	Не более 8 Вт
Габариты	112x88 мм
Рабочий диапазон температур	от 0 до +50°C
Относительная влажность	от 10 до 90% (без конденсата)
Системные требования	Microsoft Windows 2000/XP/2003/2008/Vista/Windows 7 Microsoft Internet Explorer 7.x или старше
Веб интерфейс	Русский и английский
Комплект поставки	- IP-камера с объективом 2.8-12 мм - Компакт-диск с документацией и программным обеспечением - Упаковочная тара
Примечание	Комплект поставки и любые технические характеристики могут быть изменены производителем в любое время без предварительного уведомления.

2 мегапиксельная купольная IP камера с поддержкой звука. Адаптирована для использования на пожароопасных объектах

Видеокамера купольная с ИК подсветкой двухмегапиксельная, 1920x1080, 25 к/с, 1/2.8" SONY EXMOR сенсор с прогрессивным сканированием 0.05 Люкс (день) / 0.005 Люкс (ночь) / 0 Люкс (с ИК подсветкой), BLC, DWDR, Slow Shatter, H.264/H.264 (двойное кодирование), объектив 2.8-12 мм, вход/выход звука (поддержка фантомного питания 12В для микрофона при питании по PoE) механический ИК фильтр, DC12V, PoE, ИК подсветка 20 м. Адаптирована для использования на пожароопасных объектах



Параметры видео	
Сенсор	1/2.8 SONY EXMOR сенсор, 0.05 Люкс (день) / 0.005 Люкс (ночь) / 0 Люкс (с ИК подсветкой), механический ИК-фильтр, ИК подсветка до 20 м
Затвор	От 1/50 с до 1/10000 с
Объектив	Вариофокальный, f=2.8-12 мм, угол обзора по горизонтали 91° - 27°, F=1.4
Разрешение	1920x1080, 25 к/с
Скорость передачи данных	От 64 до 8192 кбит/с
Управление потоком	Переменный битрейт (VBR) или постоянный битрейт (CBR)
Кодирование	Двойное кодирование H.264/H.264
Видеопотоки	1. H.264 1920x1080x25 (от 1 до 25 к/с) (High, Main, Base Profile) 2. H.264 704x576x25 или 352x288x25 (от 1 до 25 к/с) (High, Main, Base Profile)
Настройки	Яркость, Насыщенность, Цветность, Контрастность, Четкость, Усиление, Затвор (авто и ручной), ИК подсветка (авто и вручную), ИК фильтр (авто и вручную) BLC, DWDR, Slow Shatter
Экранное меню	Есть, русский и английский язык
Параметры аудио	
Вход	Линейный вход. При питании камеры по PoE на разъеме питания 12В присутствует напряжение 12В 100мА для питания микрофона.
Выход	Линейный выход
Сеть и интерфейсы	
Сетевой интерфейс	10Base-T/100Base-TX Ethernet порт
Сетевые протоколы	IPv4, ARP, TCP, UDP, ICMP, DHCP, NTP, DNS, DDNS, SMTP, FTP, HTTP, UPnP, NTP, RTCP; PPPoE
Соединение	DHCP, Статический адрес, облачный сервис http://xmeye.net
Безопасность	Программный и аппаратный сторожевой таймер, многоуровневый доступ пользователей с защитой паролем и настройкой прав доступа
Пользователи	Не более 6 одновременных подключений
Особенности	Адаптирована для использования на пожароопасных объектах
ONVIF	Profile S, порт 8899
Эксплуатация	
Питание	9...12 В ±5%, PoE 802.3af
Потребляемая мощность	Не более 8 Вт
Габариты	112x88 мм
Рабочий диапазон температур	от 0 до +50°C
Относительная влажность	от 10 до 90% (без конденсата)
Системные требования	Microsoft Windows 2000/XP/2003/2008/Vista/Windows 7 Microsoft Internet Explorer 7.x или старше
Веб интерфейс	Русский и английский
Комплект поставки	- IP-камера с объективом 2.8-12 мм - Компакт-диск с документацией и программным обеспечением - Упаковочная тара - Модуль грозозащиты - Комплект локального пожаротушения
Примечание	Комплект поставки и любые технические характеристики могут быть изменены производителем в любое время без предварительного уведомления.



Мегапиксельная купольная IP камера с ИК подсветкой

IP видеочамера купольная с ИК подсветкой, мегапиксельная, 1280x960, 18 к/с, 1280x720, 25 к/с, 1/3" Aptina CMOS сенсор с прогрессивным сканированием 0.1 Люкс (день) / 0.01 Люкс (ночь) / 0 Люкс (с ИК подсветкой), BLC, DWDR, Slow Shatter, H.264/H.264 (двойное кодирование), объектив 3.6 мм, механический ИК фильтр, DC 12V, ИК подсветка 15 м, -10+50°C.



Параметры видео	
Сенсор	1/3 Aptina Low Illumination CMOS сенсор, 0.1 Люкс (день) / 0.01 Люкс (ночь) / 0 Люкс (с ИК подсветкой), механический ИК-фильтр, ИК подсветка до 15 м
Затвор	От 1/50 с до 1/10000 с
Объектив	f=3.6мм, угол обзора по горизонтали 67°
Разрешение	1280x960, 18 к/с, 1280x720, 25 к/с
Скорость передачи данных	От 64 до 4096 кбит/с
Управление потоком	Переменный битрейт (VBR) или постоянный битрейт (CBR)
Кодирование	Двойное кодирование H.264/H.264
Видеопотоки	1. H.264 1280x960x18 или 1280x720x25 (от 1 до 25 к/с) (High, Main, Base Profile) 2. H.264 704x578x8 или 352x288x25 (от 1 до 25 к/с) (High, Main, Base Profile)
Настройки	Яркость, Насыщенность, Цветность, Контрастность, Четкость, Усиление, Затвор (авто и ручной), ИК подсветка (авто и вручную), ИК фильтр (авто и вручную) BLC, DWDR, Slow Shatter
Экранное меню	Есть, русский и английский язык
Сеть и интерфейсы	
Сетевой интерфейс	10Base-T/100Base-TX Ethernet порт
Сетевые протоколы	IPv4, ARP, TCP, UDP, ICMP, DHCP, NTP, DNS, DDNS, SMTP, FTP, HTTP, UPnP, NTP, RTP; PPPoE
Соединение	DHCP, Статический адрес, облачный сервис http://xmeye.net
Безопасность	Программный и аппаратный сторожевой таймер, многоуровневый доступ пользователей с защитой паролем и настройкой прав доступа
Пользователи	Не более 6 одновременных подключений
Эксплуатация	
Питание	9...12 В ±5%
Потребляемая мощность	Не более 5 Вт
Габариты	92x65 мм
Рабочий диапазон температур	от -10 до +50°C
Относительная влажность	от 10 до 90% (без конденсата)
Системные требования	Microsoft Windows 2000/XP/2003/2008/Vista/Windows 7 Microsoft Internet Explorer 7.x или старше
Веб интерфейс	Русский и английский
Комплект поставки	- IP-камера с объективом 3.6 мм - Компакт-диск с документацией и программным обеспечением - Упаковочная тара
Примечание	Комплект поставки и любые технические характеристики могут быть изменены производителем в любое время без предварительного уведомления.

2 мегапиксельная купольная уличная антивандальная IP камера с ИК подсветкой и питанием PoE

Видеокамера купольная компактная антивандальная уличная двухмегапиксельная с ИК подсветкой, 1920x1080, 25 к/с, 1/2.8" SONY EXMOR сенсор с прогрессивным сканированием 0.05 Люкс (день) / 0.005 Люкс (ночь) / 0 Люкс (с ИК подсветкой), детектор движения, BLC, DWDR, Slow Shatter, H.264/H.264 (двойное кодирование), объектив 2.8 мм M12 сменный, механический ИК фильтр, ИК подсветка 15 метров, DC12V, PoE, -30+50°C.

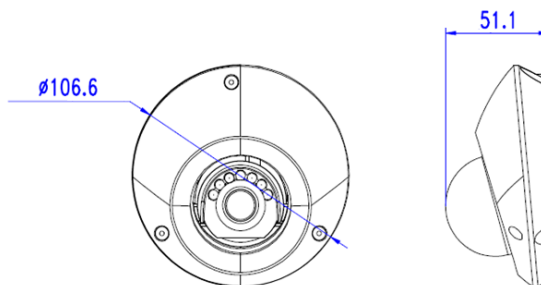


Параметры видео	
Сенсор	1/2.8 SONY EXMOR сенсор, 0.05 Люкс (день) / 0.005 Люкс (ночь) / 0 Люкс (с ИК подсветкой), механический ИК-фильтр, ИК подсветка 15 метров
Затвор	От 1/50 с до 1/10000 с
Объектив	M12, f=2.8 мм, угол обзора по горизонтали 91°, F=1.6, сменный
Разрешение	1920x1080, 25 к/с
Скорость передачи данных	От 64 до 8192 кбит/с
Управление потоком	Переменный битрейт (VBR) или постоянный битрейт (CBR)
Кодирование	Двойное кодирование H.264/H.264
Видеопотоки	1. H.264 1920x1080x25 (от 1 до 25 к/с) (High, Main, Base Profile) 2. H.264 704x576x25 или 352x288x25 (от 1 до 25 к/с) (High, Main, Base Profile)
Настройки	Яркость, Насыщенность, Цветность, Контрастность, Четкость, Усиление, Затвор (авто и ручной), ИК подсветка (авто и вручную), ИК фильтр (авто и вручную) BLC, DWDR, Slow Shatter
Детектор движения	22x18 зон детекции
Экранное меню	Есть, русский и английский язык
Сеть и интерфейсы	
Сетевой интерфейс	10Base-T/100Base-TX Ethernet порт
Сетевые протоколы	IPV4, ARP, TCP, UDP, ICMP, DHCP, NTP, DNS, DDNS, SMTP, FTP, HTTP, UPnP, NTP, RTCP; PPPoE
Соединение	DHCP, Статический адрес, облачный сервис http://xmeye.net
Безопасность	Программный и аппаратный сторожевой таймер, многоуровневый доступ пользователей с защитой паролем и настройкой прав доступа
Пользователи	Не более 6 одновременных подключений
Эксплуатация	
Питание	9...12 В ±5%, PoE 802.3af
Потребляемая мощность	Не более 10 Вт
Габариты	95x63 мм
Рабочий диапазон температур	от -30 до +50°C
Относительная влажность	от 10 до 90% (без конденсата)
Системные требования	Microsoft Windows 2008/Vista/Windows 7/Windows 8/Windows 10 Microsoft Internet Explorer 7.x или старше
Веб интерфейс	Русский и английский
Комплект поставки	- IP-камера с объективом 2.8 мм - Компакт-диск с документацией и программным обеспечением - Упаковочная тара
Примечание	Комплект поставки и любые технические характеристики могут быть изменены производителем в любое время без предварительного уведомления.



2 мегапиксельная антивандальная уличная IP камера

IP видеокамера купольная антивандальная с ИК подсветкой, двухмегапиксельная, 1920x1080, 30к/с, 1/2.9" SONY EXMOR сенсор с прогрессивным сканированием 0.1Люкс (день) / 0.01Люкс (ночь) / 0 Люкс (с ИК подсветкой), детектор движения, вторжения, пересечения линии, BLC, WDR, 3DNR, накопление заряда, H.264 тройное кодирование, ROI, антитуман, NAS, e-mail, объектив 2.8мм, механический ИК фильтр, встроенный микрофон, вход/выход звука, вход/выход тревоги, microSD до 128Гб, DC 12V, PoE, герметичный разъем Ethernet, адаптивная ИК подсветка 10м, -30+50°С.

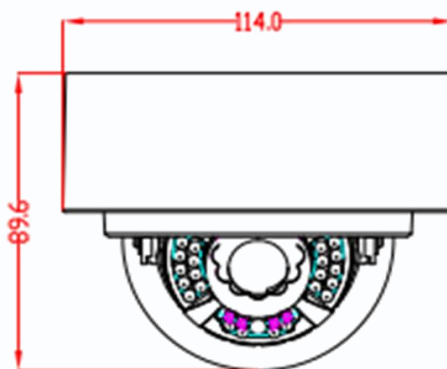


Параметры видео	
Сенсор	1/2.9 SONY EXMOR сенсор IMX323, 0.1 Люкс (день) / 0.01 Люкс (ночь) / 0 Люкс (с ИК подсветкой), механический ИК-фильтр, адаптивная ИК подсветка до 10 м
Затвор	От 1/50 с до 1/10000 с
Объектив	f=2.8 мм, угол обзора по горизонтали 91°, M12, F=2.0
Разрешение	1920x1080, 30 к/с
Скорость передачи данных	От 64 до 8192 кбит/с
Управление потоком	Переменный битрейт (VBR) или постоянный битрейт (CBR)
Кодирование	H.264
Видеопотоки	1. H.264 1920x1080x30 (от 1 до 30 к/с) 2. H.264 704x576x30 или 352x288x30 (от 1 до 30 к/с) 3. H.264 352x288x30 (от 1 до 30 к/с)
Настройки	Яркость, Насыщенность, Цветность, Контрастность, Четкость, Затвор (авто и ручной), BLC, WDR, Накопление заряда, Антитуман, ROI, DNR
Тревожные события	Детектор движения, саботаж, пересечения линии, вторжения, отключения сети, конфликт IP адресов, ошибка хранилища
Аудио	
Микрофон	Встроенный микрофон
Вход / Выход звука	Линейный, G.711A, 64 кбит/с, RCA/RCA
Сеть и интерфейсы	
Сетевой интерфейс	10Base-T/100Base-TX Ethernet порт
Сетевые протоколы	IPv4, ARP, TCP, UDP, ICMP, DHCP, NTP, DNS, DDNS, SMTP, NAS, HTTP, UPnP, NTP, RTSP; PPPoE
Входы/выходы тревоги	1/1
SD карта	Micro SD/SDHC/SDXC до 128Гб
Запись	SD, NAS, e-mail по событиям и расписанию
Соединение	DHCP, Статический адрес, облачный сервис http://vms.tantos.pro
Безопасность	Программный и аппаратный сторожевой таймер, многоуровневый доступ пользователей с защитой паролем и настройкой прав доступа
ONVIF	2.4
Пользователи	Не более 10 одновременных подключений
Эксплуатация	
Питание	9...12 В ±5%, PoE 802.3af
Потребляемая мощность	Не более 6 Вт
Габариты	51x107 мм
Рабочий диапазон температур	от -30 до +50°С
Относительная влажность	от 10 до 90% (без конденсата)
Системные требования	Microsoft Windows 7/Windows 8/Windows 10 Microsoft Internet Explorer 9.x или старше
Веб интерфейс	Русский и английский
Комплект поставки	- IP-камера с объективом и кнопкой RESET - Влагозащитный разъем RJ-45, ключ, колодка тревожного входа/выхода, крепеж - Компакт-диск с документацией и программным обеспечением - Упаковочная тара
Примечание	Комплект поставки и любые технические характеристики могут быть изменены производителем в любое время без предварительного уведомления.



2 мегапиксельная антивандальная уличная IP камера

IP видеочамера уличная купольная антивандальная с ИК подсветкой, двухмегапиксельная, 1920x1080, 30к/с, 1/2.9" SONY EXMOR сенсор с прогрессивным сканированием 0.1 Люкс (день) / 0.01 Люкс (ночь) / 0 Люкс (с ИК подсветкой), детектор движения, вторжения, пересечения линии, BLC, WDR, 3DNR, накопление заряда, H.264 тройное кодирование, ROI, антитуман, NAS, e-mail, объектив 3.6мм, механический ИК фильтр, вход/выход звука (питание от чамеры), вход/выход тревоги, microSD до 128Гб, DC 12V, PoE, ИК подсветка 20м, -40+50°C.

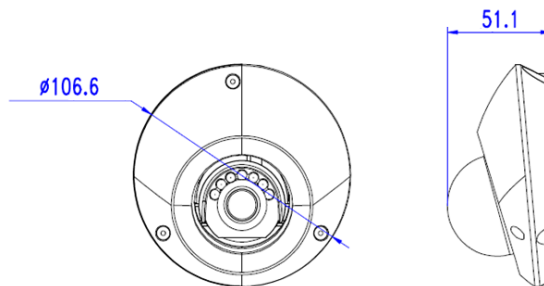


Параметры видео	
Сенсор	1/2.9 SONY EXMOR сенсор IMX323, 0.1 Люкс (день) / 0.01 Люкс (ночь) / 0 Люкс (с ИК подсветкой), механический ИК-фильтр, адаптивная ИК подсветка до 20 м
Затвор	От 1/50 с до 1/10000 с
Объектив	f=3.6 мм, угол обзора по горизонтали 83°, F=2.6
Разрешение	1920x1080, 30 к/с
Скорость передачи данных	От 64 до 8192 кбит/с
Управление потоком	Переменный битрейт (VBR) или постоянный битрейт (CBR)
Кодирование	H.264
Видеопотоки	1. H.264 1920x1080x30 (от 1 до 30 к/с) 2. H.264 704x576x30 или 352x288x30 (от 1 до 30 к/с) 3. H.264 352x288x30 (от 1 до 30 к/с)
Настройки	Яркость, Насыщенность, Цветность, Контрастность, Четкость, Затвор (авто и ручной), BLC, WDR, Накопление заряда, Антитуман, ROI, DNR
Тревожные события	Детектор движения, саботаж, пересечения линии, вторжения, отключения сети, конфликт IP адресов, ошибка хранилища
Сеть и интерфейсы	
Сетевой интерфейс	10Base-T/100Base-TX Ethernet порт
Сетевые протоколы	IPV4, ARP, TCP, UDP, ICMP, DHCP, NTP, DNS, DDNS, SMTP, NAS, HTTP, UPnP, NTP, RTSP; PPPoE
Вход / Выход звука	Линейный, G.711A, 64 кбит/с, RCA/RCA, питание микрофона от чамеры
Входы/выходы тревоги	1/1
SD карта	Micro SD/SDHC/SDXC до 128Гб
Запись	SD, NAS, e-mail по событиям и расписанию
Соединение	DHCP, Статический адрес, облачный сервис http://vms.tantos.pro
Безопасность	Программный и аппаратный сторожевой таймер, многоуровневый доступ пользователей с защитой паролем и настройкой прав доступа
ONVIF	2.4
Пользователи	Не более 10 одновременных подключений
Эксплуатация	
Питание	9...12 В ±5%, PoE 802.3af
Потребляемая мощность	Не более 8 Вт
Габариты	114x90 мм
Рабочий диапазон температур	от -40 до +50°C
Относительная влажность	от 10 до 90% (без конденсата)
Системные требования	Microsoft Windows 7/Windows 8/Windows 10 Microsoft Internet Explorer 9.x или старше
Веб интерфейс	Русский и английский
Комплект поставки	- IP-камера с объективом - Ключ, кодовка тревожного входа/выхода, крепеж - Компакт-диск с документацией и программным обеспечением - Упаковочная тара
Примечание	Комплект поставки и любые технические характеристики могут быть изменены производителем в любое время без предварительного уведомления.



4 мегапиксельная уличная антивандальная IP камера

IP видеочамера купольная антивандальная с ИК подсветкой, четырехмегапиксельная, 2560x1440x21к/с, 1/3" CMOS сенсор с прогрессивным сканированием 0.1Люкс (день) / 0.01Люкс (ночь) / 0 Люкс (с ИК подсветкой), детектор движения, вторжения, пересечения линии, BLC, DWDR, 3DNR, накопление заряда, H.265/H.264 (двойное кодирование), ROI, антитузан, NAS, e-mail, объектив 2.8мм, механический ИК фильтр, встроенный микрофон, вход/выход звука, вход/выход тревоги, аналоговый выход BNC, microSD до 128Гб, DC 12V, PoE, герметичный разъем Ethernet, адаптивная ИК подсветка 10м, IP66, -30+50°C.



Параметры видео	
Сенсор	1/3 CMOS сенсор, 0.1 Люкс (день) / 0.01 Люкс (ночь) / 0 Люкс (с ИК подсветкой), механический ИК-фильтр, ИК подсветка до 10 м
Затвор	От 1/50 с до 1/10000 с
Объектив	f=2.8 мм, угол обзора по горизонтали 84°, M12, F=2.0
Разрешение	2560x1440, 21 к/с
Скорость передачи данных	От 64 до 8852 кбит/с
Управление потоком	Переменный битрейт (VBR) или постоянный битрейт (CBR)
Кодирование	Двойное кодирование H.265/H.264
Видеопотоки	1. H.265/H.264 2560x1440 (от 1 до 21 к/с), 2304x1728 (от 1 до 21 к/с), 2048x1536 (от 1 до 25 к/с), 1920x1080 (от 1 до 25 к/с), 1280x960 (от 1 до 25 к/с), 1280x720 (от 1 до 25 к/с) 2. H.265/H.264 704x576 (от 1 до 25 к/с), 352x288 (от 1 до 25 к/с)
Настройки	Яркость, Насыщенность, Цветность, Контрастность, Четкость, Усиление, Затвор (авто и ручной), BLC, WDR, накопление заряда, антитузан, ROI, DNR
Тревожные события	Детектор движения, детектор саботажа, конфликт IP адресов, отключение сети
Аудио	
Микрофон	Встроенный микрофон
Вход / Выход звука	Линейный, G.711A, 64 кбит/с, RCA/RCA
Сеть и интерфейсы	
Сетевой интерфейс	10Base-T/100Base-TX Ethernet порт
Сетевые протоколы	IPv4, ARP, TCP, UDP, ICMP, DHCP, NTP, DNS, DDNS, SMTP, NAS, HTTP, UPnP, NTP, RTSP; PPPoE
Входы/Выходы тревоги	1/1
Выход BNC	Аналоговый видеовыход, под защитной крышкой
SD карта	Micro SD/SDHC/SDXC до 128Гб
Запись	SD, NAS, e-mail по событиям и расписанию
Соединение	DHCP, Статический адрес, облачный сервис http://vms.tantos.pro
Безопасность	Программный и аппаратный сторожевой таймер, многоуровневый доступ пользователей с защитой паролем и настройкой прав доступа
ONVIF	2.4
Пользователи	Не более 10 одновременных подключений
Эксплуатация	
Питание	9...12 В ±5%, PoE 802.3af
Потребляемая мощность	Не более 6 Вт
Габариты	51x107 мм
Рабочий диапазон температур	от -30 до +50°C
Относительная влажность	от 10 до 90% (без конденсата)
Системные требования	Microsoft Windows 7/Windows 8//Windows 10 Microsoft Internet Explorer 9.x или старше
Веб интерфейс	Русский и английский
Комплект поставки	- IP-камера с объективом и кнопкой RESET - Влагозащищенный разъем RJ-45, ключ, колодка тревожного входа/выхода, кабель BNC, крепеж - Компакт-диск с документацией и программным обеспечением - Упаковочная тара
Примечание	Комплект поставки и любые технические характеристики могут быть изменены производителем в любое время без предварительного уведомления.



Четырехмегапиксельная купольная уличная антивандальная камера с ИК подсветкой

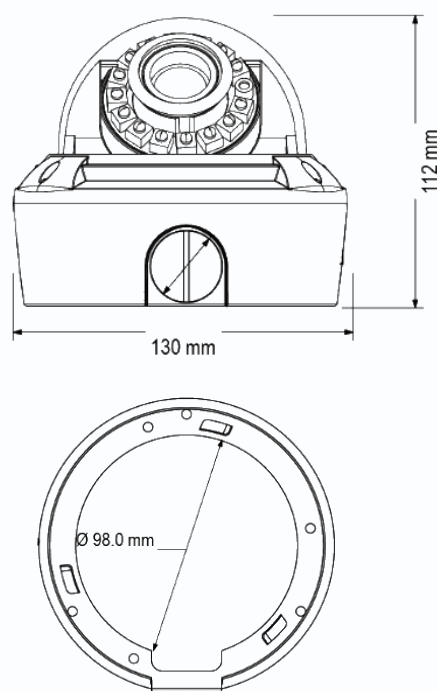
Видеокамера купольная уличная антивандальная с ИК подсветкой четырехмегапиксельная, 2688x1520x15к/с, 2560x1440x15к/с, 2304x1296x20к/с, 1920x1080x 30 к/с, 1/3 CMOS сенсор 0.1 Люкс (день) / 0.01 Люкс (ночь) / 0 Люкс (с ИК подсветкой), H.264/H.264 двойное кодирование, вариофокальный объектив 3-12 мм, автодиафрагма, microSD до 64 Гб, день/ночь, механический ИК фильтр, выход BNC, детектор движения, WDR до 100дБ, HLC, BLC, режим «коридор», 2D и 3D шумопонижение, PoE, DC 12V, ИК подсветка до 20 м (светодиоды нового поколения), -40+50°С.



Особенности

- Разрешение 2688x1520x15к/с
- Отличная детализация изображения
- WDR до 100дБ
- HLC, BLC
- ИК подсветка до 20 метров (ручная и автоматическая регулировка яркости)
- Встроенный многозонный детектор движения
- Режим «коридор» - переверот изображения на 90 градусов
- Запись на SD карту до 64 Гб
- Питание PoE и 12 В
- Профессиональное ПО в комплекте
- ONVIF 2.2 profile S
- Интеграция в ПО ведущих производителей

Габариты



Технические характеристики

Параметры видео	
Сенсор	1/3 CMOS сенсор, 0.1 Люкс (день) / 0.01 Люкс (ночь) / 0 Люкс (с ИК подсветкой), механический ИК-фильтр, ИК подсветка до 20 м
Затвор	От 1/5 с до 1/50000 с
Объектив	Вариофокальный 3-12 мм (F=1.4), управление диафрагмой DC-drive, угол обзора по горизонтали 29° - 77°
3D механизм	Вращение светочувствительной матрицы в 3-х плоскостях
Разрешение	2688x1520x15к/с, 2560x1440x15к/с, 2304x1296x20к/с, 1920x1080x 30 к/с
Скорость передачи данных	От 100 до 12000 кбит/с
Управление потоком	Переменный битрейт (VBR) или постоянный битрейт (CBR)
Параметр качества	От 1 до 9
Кодирование	Двойное кодирование H.264/H.264
Видеопотоки	1. 2688x1520 (от 1 до 15 к/с), 2560x1440 (от 1 до 15 к/с), 2304x1296 (от 1 до 20 к/с), 1920x1080 (от 1 до 30 к/с) (High, Main, Base Profile) 2. 704x576, 640x480, 640x360, 352x288, 320x240 (от 1 до 25 к/с) (High, Main, Base Profile)
Настройки	Яркость, Насыщенность, Контрастность, Резкость, Затвор (авто и вручную), Усиление, День/Ночь (авто, вручную, по расписанию), Мощность ИК подсветки (авто и вручную), Автодиафрагма (авто и вручную), WDR, BLC, HLC, Метод замера экспозиции, Зеркальность, Режим «коридор», Шумопонижение (2D, 3D)
Экранное меню	Есть, русский и английский язык
Сеть и интерфейсы	
Сетевой интерфейс	10Base-T/100Base-TX Ethernet порт
Сетевые протоколы	IPv4, IPv6, RTP/RTCP, TCP/UDP, HTTP, DHCP, DNS, DDNS, PPPOE, SMTP, NTP, Unicast, Telnet
Соединение	DHCP, Статический адрес
Безопасность	Программный и аппаратный сторожевой таймер, многоуровневый доступ пользователей с защитой паролем и настройкой прав доступа
Пользователи	Не более 6 одновременных подключений
SD карта	microSD до 64 Гб
Выход BNC	PAL, включается в настройках камеры, переходник на BNC в комплекте
ONVIF	2.2 profile S
Запись и события	
Детектор движения	910 зон детекции
SD карта	Запись видео по расписанию и по событиям
Эксплуатация	
Питание	9...12 В ±5%, PoE IEEE 802.3at
Потребляемая мощность	Не более 12 Вт
Габариты	130x112 мм
Рабочий диапазон температур	от -40 до +50°C
Относительная влажность	от 10 до 90% (без конденсата)
Системные требования	Microsoft Windows 2000/XP/2003/2008/Vista/Windows 7/Windows 8 Microsoft Internet Explorer 7.x или выше, Opera, Chrome, Firefox, Safari
Веб интерфейс	Русский и английский
Комплект поставки	- IP-камера с объективом 3-12 мм с автодиафрагмой - Крепежный комплект - Компакт-диск с документацией и программным обеспечением - Упаковочная тара
Примечание	Комплект поставки и любые технические характеристики могут быть изменены производителем в любое время без предварительного уведомления.



Двухмегапиксельная миниатюрная купольная антивандальная камера с ИК подсветкой

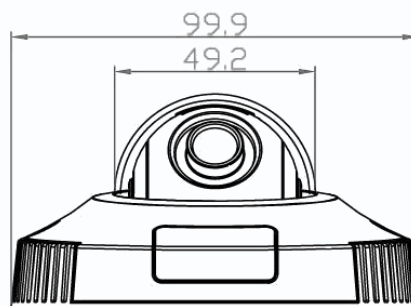
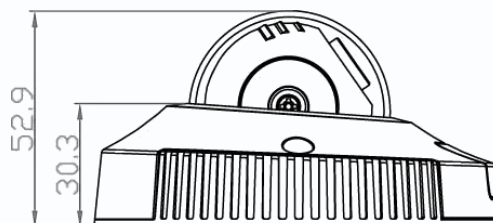
Видеокамера купольная компактная антивандальная с ИК подсветкой двухмегапиксельная, 1920x1080, 30 к/с, 1/3 Aptina CMOS WDR 100дБ сенсор с прогрессивным сканированием, 0.2 Люкс (день) / 0.02 Люкс (ночь) / 0 Люкс (с ИК подсветкой), Н.264/Н.264 (Двойное кодирование), объектив 3.6 мм М12 сменный, механический ИК фильтр, microSD до 32 Гб, двухсторонний звук, день/ночь, выход BNC, PoE, DC 12V, ИК подсветка 7 м, -30+50°C



Особенности

- Разрешение 1920x1080x30 к/с
- WDR 100 дБ
- Антивандальное исполнение
- Компактные размеры
- Встроенная ИК подсветка
- Отличное качество изображения
- Сменный объектив М12
- Механический ИК фильтр
- Отличное соотношение цена/качество
- Русскоязычный интерфейс
- Тройное кодирование
- Запись на SD карту до 32 Гб
- Двусторонняя передача звука
- Встроенный многозонный детектор движения
- Питание PoE и 12 В
- Программный и аппаратный сторожевые таймеры
- Профессиональное ПО в комплекте
- Полная поддержка ONVIF 2.2
- Интеграция в ПО ведущих производителей

Габариты



Технические характеристики

Параметры видео	
Сенсор	1/3 Aptina CMOS WDR 100 дБ сенсор, 0.2 Люкс (день) / 0.02 Люкс (ночь) / 0 Люкс (с ИК подсветкой), механический ИК-фильтр, ИК подсветка 7м * Чувствительность указана без использования режима накопления заряда. В режиме накопления заряда чувствительность 0.05 Люкс (день) / 0.005 Люкс (ночь)
Затвор	От 1/5 с до 1/50000 с
Объектив	M12 f=3.6 мм (F=1.4), угол обзора по горизонтали 67°, сменный
3D механизм	Вращение светочувствительной матрицы в 3-х плоскостях
Разрешение	1920x1080, 30 к/с
Скорость передачи данных	От 100 до 12000 кбит/с
Управление потоком	Переменный битрейт (VBR) или постоянный битрейт (CBR)
Параметр качества	От 1 до 9
Кодирование	Двойное кодирование H.264/H.264
Видеопотоки	1. H.264 1920x1080x25 (от 1 до 30 к/с) (High, Main, Base Profile) 2. H.264 640x360x25 (от 1 до 30 к/с) (High, Main, Base Profile)
Настройки	Яркость (0...100), Насыщенность (0...100), Контрастность (0...100), Усиление (авто, 0...100 дБ), Гамма (стандарт, высокий, средний, низкий, динамический), Метод замера экспозиции (матричный, центрально-взвешенный, центральный по горизонтали, центральный по вертикали, Баланс белого (авто, ручной, облачно, солнечно, флуоресцентный, лампы накаливания, индивидуальный), Зеркальность (по горизонтали, по вертикали, поворот), Шумопонижение (авто, 0...100)
Экранное меню	Есть, русский и английский язык
Параметры аудио	
Аудио вход	Линейный вход
Аудио выход	Линейный
Аудио компрессия	G711a_LAW, G711 m_LAW, PCM_RAW
Сеть и интерфейсы	
Сетевой интерфейс	10Base-T/100Base-TX Ethernet порт
Сетевые протоколы	IPv4, IPv6, RTP/RTCP, TCP/UDP, HTTP, DHCP, DNS, DDNS, PPPOE, SMTP, NTP, Unicast, Multicast, Telnet
Соединение	DHCP, Статический адрес
Безопасность	Программный и аппаратный сторожевой таймер, многоуровневый доступ пользователей с защитой паролем и настройкой прав доступа
Пользователи	Не более 6 одновременных подключений
SD карта	microSD до 32 Гб
ONVIF	2.2
Запись и события	
Детекция движения	Встроенный многозонный детектор
Эксплуатация	
Питание	9...12 В ±5%, PoE IEEE 802.3af
Потребляемая мощность	Не более 7 Вт
Габариты	100x53 мм
Рабочий температурный диапазон	от -30 до +50°C
Относительная влажность	от 10 до 90% (без конденсата)
Системные требования	Microsoft Windows 2000/XP/2003/2008/Vista/Windows 7 Microsoft Internet Explorer 7.x или выше, Opera, Chrome, Firefox, Safari
Веб интерфейс	Русский и английский
Комплект поставки	- IP-камера с объективом 3.6 мм - Крепежный комплект - Компакт-диск с документацией и программным обеспечением - Упаковочная тара
Примечание	Комплект поставки и любые технические характеристики могут быть изменены производителем в любое время без предварительного уведомления.

Четырехмегапиксельная миниатюрная купольная антивандальная камера с ИК подсветкой

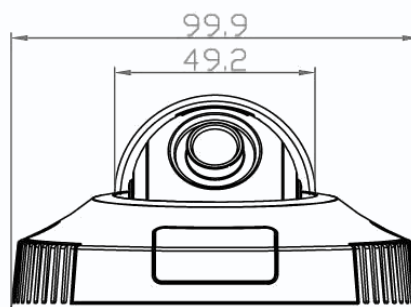
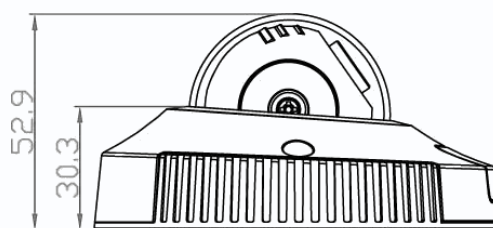
Видеокамера купольная компактная антивандальная с ИК подсветкой четырехмегапиксельная, 2688x1520x15к/с, 2560x1440x15к/с, 2304x1296x20к/с, 1920x1080x 30 к/с, 1/3 CMOS сенсор 0.1 Люкс (день) / 0.01 Люкс (ночь) / 0 Люкс (с ИК подсветкой), H.264/H.264 (Двойное кодирование), объектив 2.8 мм M12 сменный, механический ИК фильтр, microSD до 64 Гб, двухсторонний звук, день/ночь, PoE, DC 12V, ИК подсветка 7 м, -30+50°C



Особенности

- Разрешение 2688x1520x15к/с
- Отличная детализация изображения
- WDR до 100дБ
- HLC, VLC
- Сменный объектив M12
- Механический ИК фильтр
- Встроенный многозонный детектор движения
- Режим «коридор» - переворот изображения на 90 градусов
- Запись на SD карту до 64 Гб
- Питание PoE и 12 В
- Компактные размеры
- Интеграция в ПО ведущих производителей
- Профессиональное ПО в комплекте
- Полная поддержка ONVIF
- Интеграция в ПО ведущих производителей

Габариты



Технические характеристики

Параметры видео	
Сенсор	1/3 CMOS сенсор, 0.1 Люкс (день) / 0.01 Люкс (ночь) / 0 Люкс (с ИК подсветкой), механический ИК-фильтр, ИК подсветка до 7 м
Затвор	От 1/5 с до 1/50000 с
Объектив	M12 f=2.8 мм (F=1.4), угол обзора по горизонтали 81°, сменный
3D механизм	Вращение светочувствительной матрицы в 3-х плоскостях
Разрешение	2688x1520x15к/с, 2560x1440x15к/с, 2304x1296x20к/с, 1920x1080x 30 к/с
Скорость передачи данных	От 100 до 12000 кбит/с
Управление потоком	Переменный битрейт (VBR) или постоянный битрейт (CBR)
Параметр качества	От 1 до 9
Кодирование	Двойное кодирование H.264/H.264
Видеопотоки	1. 2688x1520 (от 1 до 15 к/с), 2560x1440 (от 1 до 15 к/с), 2304x1296 (от 1 до 20 к/с), 1920x1080 (от 1 до 30 к/с) (High, Main, Base Profile) 2. 704x576, 640x480, 640x360, 352x288, 320x20 (от 1 до 25 к/с) (High, Main, Base Profile)
Настройки	Яркость, Насыщенность, Контрастность, Резкость, Затвор (авто и вручную), Усиление, День/Ночь (авто, вручную, по расписанию), Мощность ИК подсветки (авто и вручную), WDR, VLC, HLC, Метод замера экспозиции, Зеркальность, Режим «коридор», Шумопонижение (2D, 3D)
Экранное меню	Есть, русский и английский язык
Параметры аудио	
Аудио вход	Линейный вход
Аудио выход	Линейный
Аудио компрессия	G711a_LAW, G711 m_LAW, PCM_RAW
Сеть и интерфейсы	
Сетевой интерфейс	10Base-T/100Base-TX Ethernet порт
Сетевые протоколы	IPv4, IPv6, RTP/RTCP, TCP/UDP, HTTP, DHCP, DNS, DDNS, PPPOE, SMTP, NTP, Unicast, Multicast, Telnet
Соединение	DHCP, Статический адрес
Безопасность	Программный и аппаратный сторожевой таймер, многоуровневый доступ пользователей с защитой паролем и настройкой прав доступа
Пользователи	Не более 6 одновременных подключений
SD карта	microSD до 64 Гб
ONVIF	2.2 profile S
Запись и события	
Детекция движения	Встроенный многозонный детектор
Эксплуатация	
Питание	9...12 В ±5%, PoE IEEE 802.3af
Потребляемая мощность	Не более 7 Вт
Габариты	100x53 мм
Рабочий температурный диапазон	от -30 до +50°C
Относительная влажность	от 10 до 90% (без конденсата)
Системные требования	Microsoft Windows 2008/Vista/Windows 7/Windows 8/Windows 10 Microsoft Internet Explorer 7.x или выше, Opera, Chrome, Firefox, Safari
Веб интерфейс	Русский и английский
Комплект поставки	- IP-камера с объективом 2.8 мм - Крепежный комплект - Компакт-диск с документацией и программным обеспечением - Упаковочная тара
Примечание	Комплект поставки и любые технические характеристики могут быть изменены производителем в любое время без предварительного уведомления.



Двухмегапиксельная купольная уличная антивандальная камера с ИК подсветкой

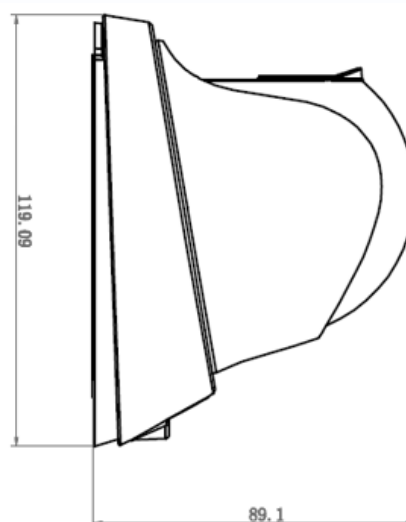
Видеокамера уличная купольная антивандальная с ИК подсветкой, двух мегапиксельная, 1920x1080x30к/с, 1/2.9 CMOS сенсор 0.01 Люкс (день) / 0.005 Люкс (ночь) / 0 Люкс (с ИК подсветкой), H.264/H.264 двойное кодирование, объектив 3.6мм, день/ночь, механический ИК фильтр, детектор движения, WDR до 100дБ, HLC, BLC, режим «коридор» 2D и 3D шумопонижение, ROI, встроенный микрофон, PoE, DC 12V, ИК подсветка 15 м, -40+50 °С, IP66



Особенности

- Разрешение 1920x1280x15к/с
- Антивандальный корпус
- IP66 степень защиты
- Встроенный микрофон, изолированный от общего объема корпуса
- WDR до 100дБ
- HLC, BLC, ROI
- ИК подсветка до 15 метров
- Встроенный многозонный детектор движения
- Режим «коридор» - переворот изображения на 90 градусов
- Питание PoE и 12 В
- Профессиональное ПО в комплекте
- ONVIF 2.2 profile S
- Интеграция в ПО ведущих производителей

Габариты



Технические характеристики

Параметры видео	
Сенсор	1/2.9 CMOS сенсор, 0.01 Люкс (день) / 0.005 Люкс (ночь) / 0 Люкс (с ИК подсветкой), механический ИК-фильтр, ИК подсветка до 15 м
Затвор	От 1/5 с до 1/20000 с
Объектив	3.6 мм (F=1.4), угол обзора по горизонтали 72°
Разрешение	1920x1080x 30 к/с
Скорость передачи данных	От 100 до 12000 кбит/с
Управление потоком	Переменный битрейт (VBR) или постоянный битрейт (CBR)
Параметр качества	От 1 до 9
Кодирование	Двойное кодирование H.264/H.264
Видеопотоки	1. 1920x1080 (от 1 до 30 к/с) (High, Main, Base Profile) 2. 704x576, 640x480, 640x360, 352x288, 320x20 (от 1 до 25 к/с) (High, Main, Base Profile)
Настройки	Яркость, Насыщенность, Контрастность, Резкость, Затвор (авто и вручную), Усиление, День/Ночь (авто, вручную, по расписанию), Мощность ИК подсветки (авто и вручную), WDR, BLC, HLC, Метод замера экспозиции, антитуман, Зеркальность, Режим «коридор», Шумопонижение (2D, 3D)
Экранное меню	Есть, русский и английский язык
Маска приватности	Есть
Параметры аудио	
Аудио вход	Встроенный микрофон
Аудио компрессия	G711a_LAW, G711 m_LAW , PCM_RAW
Сеть и интерфейсы	
Сетевой интерфейс	10Base-T/100Base-TX Ethernet порт
Сетевые протоколы	IPv4, IPv6, RTP/RTCP, TCP/UDP, HTTP, HTTPS, DHCP, DNS, FTP, DDNS, PPPOE, SMTP, NTP, Telnet, SSH
Соединение	DHCP, Статический адрес
Безопасность	Программный и аппаратный сторожевой таймер, многоуровневый доступ пользователей с защитой паролем и настройкой прав доступа
microSD	До 64Гб
ONVIF	2.4 profile S
Запись и события	
Детектор движения	910 зон детекции
SD карта	Запись видео и звука по расписанию и по событиям
Эксплуатация	
Питание	9...12 В ±5%, PoE IEEE 802.3af/at
Потребляемая мощность	Не более 6 Вт
Габариты	119x89 мм
Рабочий диапазон температур	от -40 до +50°C
Относительная влажность	от 10 до 90% (без конденсата)
Системные требования	Microsoft Windows 2008/2012/Vista/Windows 7/ Windows 8/ Windows10 Microsoft Internet Explorer 7.x или выше, Opera, Chrome, Firefox, Safari
Веб интерфейс	Русский и английский
Комплект поставки	- IP-камера с объективом - Лицензионный код для Tantos InView 2.5X - Крепежный комплект - Компакт-диск с документацией и программным обеспечением - Упаковочная тара
Примечание	Комплект поставки и любые технические характеристики могут быть изменены производителем в любое время без предварительного уведомления.



2 мегапиксельная купольная уличная антивандальная IP камера с ИК подсветкой

Видеокамера купольная компактная антивандальная уличная двухмегапиксельная с ИК подсветкой, 1920x1080, 25 к/с, 1/2.8" SONY EXMOR сенсор с прогрессивным сканированием 0.05 Люкс (день) / 0.005 Люкс (ночь) / 0 Люкс (с ИК подсветкой), детектор движения, VLC, WDR, DNR, накопление заряда, H.264/H.264 (двойное кодирование), ROI, антитуман, e-mail, объектив 3.6 мм, механический ИК фильтр, DC 12V, ИК подсветка 20 м, -40+50 °С.



Параметры видео	
Сенсор	1/2.8 SONY EXMOR сенсор, 0.05 Люкс (день) / 0.005 Люкс (ночь) / 0 Люкс (с ИК подсветкой), механический ИК-фильтр, ИК подсветка до 20 м
Затвор	От 1/50 с до 1/10000 с
Объектив	f=3.6 мм, угол обзора по горизонтали 76°, F=1.4
Разрешение	1920x1080, 25 к/с
Скорость передачи данных	От 64 до 8192 кбит/с
Управление потоком	Переменный битрейт (VBR) или постоянный битрейт (CBR)
Кодирование	Двойное кодирование H.264/H.264
Видеопотоки	1. H.264 1920x1080x25 (от 1 до 25 к/с) 2. H.264 704x576x25 или 352x288x25 (от 1 до 25 к/с)
Настройки	Яркость, Насыщенность, Цветность, Контрастность, Четкость, Усиление, Затвор (авто и ручной), VLC, WDR, накопление заряда, антитуман. ROI, DNR
Тревожные события	Детектор движения, детектор саботажа, конфликт IP адресов, отключение сети
Экранное меню	Есть, русский и английский язык
Сеть и интерфейсы	
Сетевой интерфейс	10Base-T/100Base-TX Ethernet порт
Сетевые протоколы	IPV4, ARP, TCP, UDP, ICMP, DHCP, NTP, DNS, DDNS, SMTP, HTTP, UPnP, NTP, RTSP, PPPoE
Запись	E-mail по событиям и расписанию
Соединение	DHCP, Статический адрес, облачный сервис http://vms.tantos.pro
Безопасность	Программный и аппаратный сторожевой таймер, многоуровневый доступ пользователей с защитой паролем и настройкой прав доступа, черный и белый списки
ONVIF	2.4
Пользователи	Не более 10 одновременных подключений
Эксплуатация	
Питание	9...12 В ±5%
Потребляемая мощность	Не более 8 Вт
Габариты	94x69 мм
Рабочий диапазон температур	от -40 до +50°C
Относительная влажность	от 10 до 90% (без конденсата)
Системные требования	Microsoft Windows 7/Windows 8/Windows 10 Microsoft Internet Explorer 9.x или старше
Веб интерфейс	Русский и английский
Комплект поставки	- IP-камера с объективом - Компакт-диск с документацией и программным обеспечением - Упаковочная тара
Примечание	Комплект поставки и любые технические характеристики могут быть изменены производителем в любое время без предварительного уведомления.



2 мегапиксельная купольная уличная антивандальная IP камера с ИК подсветкой

Видеокамера купольная компактная антивандальная уличная двухмегапиксельная с ИК подсветкой, 1920x1080, 25 к/с, 1/2.7" CMOS сенсор с прогрессивным сканированием 0.05 Люкс (день) / 0.005 Люкс (ночь) / 0 Люкс (с ИК подсветкой), детектор движения, BLC, WDR, DNR, накопление заряда, H.264/H.264 (двойное кодирование), ROI, антитуман, e-mail, объектив 3.6 мм, механический ИК фильтр, DC 12V, ИК подсветка 20 м, -40+50°C.



Параметры видео	
Сенсор	1/2.7 CMOS сенсор, 0.05 Люкс (день) / 0.005 Люкс (ночь) / 0 Люкс (с ИК подсветкой), механический ИК-фильтр, ИК подсветка до 20 м
Затвор	От 1/50 с до 1/10000 с
Объектив	f=3.6 мм, угол обзора по горизонтали 81°, F=1.4
Разрешение	1920x1080, 25 к/с
Скорость передачи данных	От 64 до 8192 кбит/с
Управление потоком	Переменный битрейт (VBR) или постоянный битрейт (CBR)
Кодирование	Двойное кодирование H.264/H.264
Видеопотоки	1. H.264 1920x1080x25 (от 1 до 25 к/с) 2. H.264 704x576x25 или 352x288x25 (от 1 до 25 к/с)
Настройки	Яркость, Насыщенность, Цветность, Контрастность, Четкость, Усиление, Затвор (авто и ручной), BLC, WDR, накопление заряда, антитуман. ROI, DNR
Тревожные события	Детектор движения, детектор саботажа, конфликт IP адресов, отключение сети
Экранное меню	Есть, русский и английский язык
Сеть и интерфейсы	
Сетевой интерфейс	10Base-T/100Base-TX Ethernet порт
Сетевые протоколы	IPV4, ARP, TCP, UDP, ICMP, DHCP, NTP, DNS, DDNS, SMTP, HTTP, UPnP, NTP, RTSP, PPPoE
Запись	E-mail по событиям и расписанию
Соединение	DHCP, Статический адрес, облачный сервис http://vms.tantos.pro
Безопасность	Программный и аппаратный сторожевой таймер, многоуровневый доступ пользователей с защитой паролем и настройкой прав доступа, черный и белый списки
ONVIF	2.4
Пользователи	Не более 10 одновременных подключений
Эксплуатация	
Питание	9...12 В ±5%
Потребляемая мощность	Не более 8 Вт
Габариты	94x69 мм
Рабочий диапазон температур	от -40 до +50°C
Относительная влажность	от 10 до 90% (без конденсата)
Системные требования	Microsoft Windows 7/Windows 8/Windows 10 Microsoft Internet Explorer 9.x или старше
Веб интерфейс	Русский и английский
Комплект поставки	- IP-камера с объективом - Компакт-диск с документацией и программным обеспечением - Упаковочная тара
Примечание	Комплект поставки и любые технические характеристики могут быть изменены производителем в любое время без предварительного уведомления.



Мегапиксельная купольная IP камера с ИК подсветкой

IP видеочамера купольная с ИК подсветкой, мегапиксельная, 1280x720, 25к/с, 1/4" CMOS сенсор с прогрессивным сканированием 0.1Люкс (день) / 0.01Люкс (ночь) / 0 Люкс (с ИК подсветкой), детектор движения, BLC, WDR, DNR, накопление заряда, H.264/H.264 (двойное кодирование), ROI, антитуман, e-mail ,объектив 2.8мм, механический ИК фильтр, DC 12V, ИК подсветка 20м, -10+50°С



Параметры видео	
Сенсор	1/4 CMOS, 0.1 Люкс (день) / 0.01 Люкс (ночь) / 0 Люкс (с ИК подсветкой), механический ИК-фильтр, ИК подсветка до 20 м
Затвор	От 1/3 с до 1/10000 с
Объектив	f=2.8 мм, угол обзора по горизонтали 77°, M12, F=2.0
Разрешение	1280x720, 25 к/с
Скорость передачи данных	От 64 до 4096 кбит/с
Управление потоком	Переменный битрейт (VBR) или постоянный битрейт (CBR)
Кодирование	Двойное кодирование H.264/H.264
Видеопотоки	1. H.264 1280x720x25 (от 1 до 25 к/с) 2. H.264 704x576x25 или 352x288x25 (от 1 до 25 к/с)
Настройки	Яркость, Насыщенность, Цветность, Контрастность, Четкость, Усиление, Затвор (авто и ручной), BLC, WDR, накопление заряда, антитуман. ROI, DNR
Тревожные события	Детектор движения
Экранное меню	Есть, русский и английский язык
Сеть и интерфейсы	
Сетевой интерфейс	10Base-T/100Base-TX Ethernet порт
Сетевые протоколы	IPV4, ARP, TCP, UDP, ICMP, DHCP, NTP, DNS, DDNS, SMTP, HTTP, UPnP, RTSP, PPPoE
Тревоги	E-mail по событиям
Соединение	DHCP, Статический адрес, облачный сервис http://vms.tantos.pro
Безопасность	Программный и аппаратный сторожевой таймер, многоуровневый доступ пользователей с защитой паролем и настройкой прав доступа, черный и белый списки
ONVIF	2.4
Пользователи	Не более 10 одновременных подключений
Эксплуатация	
Питание	9...12 В ±5%
Потребляемая мощность	Не более 5 Вт
Габариты	92x69 мм
Рабочий диапазон температур	от -10 до +50°С
Относительная влажность	от 10 до 90% (без конденсата)
Системные требования	Microsoft Windows 7/Windows 8/Windows 10 Microsoft Internet Explorer 9.x или старше
Веб интерфейс	Русский и английский
Комплект поставки	- IP-камера - Компакт-диск с документацией и программным обеспечением - Упаковочная тара
Примечание	Комплект поставки и любые технические характеристики могут быть изменены производителем в любое время без предварительного уведомления.



Двухмегапиксельная купольная камера

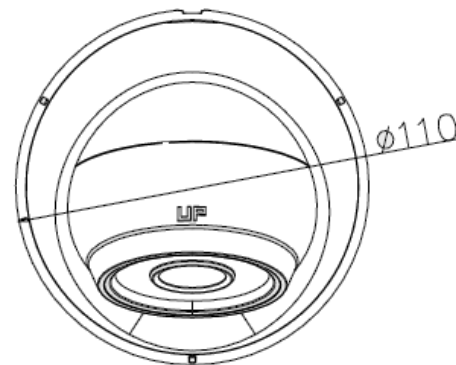
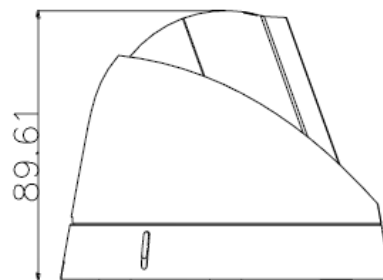
Видеокамера купольная с ИК подсветкой, двухмегапиксельная, 1920x1080, 25 к/с, CMOS сенсор 0.028 Люкс (день) / 0.01 Люкс (ночь) / 0 Люкс (с ИК подсветкой), H.264/H.264/MJPEG, детектор движения, закрытия камеры, DWDR, 3D DNR, BLC, объектив 4 мм, день/ночь, механический ИК фильтр, PoE, DC 12V, ИК подсветка до 10м, -10+40°C.



Особенности

- Разрешение 1920x1080x25 к/с
- ИК подсветка до 30 метров
- Высокая чувствительность
- Встроенный многозонный детектор движения
- Поддержка e-mail, FTP, NAS
- Питание PoE и 12 В
- Программный и аппаратный сторожевые таймеры
- Полная поддержка ONVIF
- Интеграция в ПО ведущих производителей

Габариты



Технические характеристики

Параметры видео	
Сенсор	1/2.8 CMOS сенсор 0.01 Люкс @ (F1.2, AGC ON), 0.028 Люкс @ (F2.0, AGC ON), 0 Люкс с ИК подсветкой, ИК подсветка до 10 м
Затвор	От 1/3 с до 1/100000 с
Объектив	4 мм (F=2.0), угол обзора по горизонтали 85°
Разрешение	1920x1080, 25 к/с
Скорость передачи данных	От 32 до 8192 кбит/с
Управление потоком	Переменный битрейт (VBR) или постоянный битрейт (CBR)
Параметр качества	От 1 до 9
Кодирование	Кодирование H.264/ MJPEG
Видеопотоки	1. 50Гц 1920x1080x25, 1280x960x25, 1280x720x25 (High, Main, Base Profile) 2. 60Гц 1920x1080x30, 1280x960x30, 1280x720x30 (High, Main, Base Profile)
Настройки	Яркость, Насыщенность, Контрастность, Усиление, Баланс белого, Зеркальность, D WDR, 3D 3DNR, BLC, Маска приватности, Водяные знаки
Сеть и интерфейсы	
Сетевой интерфейс	10Base-T/100Base-TX Ethernet порт
Сетевые протоколы	TCP/IP, ICMP, HTTP, HTTPS, FTP, DHCP, DNS, DDNS, RTP, RTSP, RTCP, PPPoE, NTP, UPnP, SMTP, SNMP, IGMP, 802.1X, QoS, IPv6, Bonjour
Соединение	DHCP, Статический адрес
Безопасность	Программный и аппаратный сторожевой таймер, многоуровневый доступ пользователей с защитой паролем и настройкой прав доступа, фильтрация IP адресов
Стандарты	ONVIF, PSIA, CGI, ISAPI
Запись и события	
Детекция движения	Встроенный детектор
Тревожные детекторы	Детектор движения, динамическая аналитика, детектор закрытия камеры, отключение сети, конфликт IP адресов, ошибка хранилища
FTP, NAS, SD карта	Запись по расписанию и по событиям
Эксплуатация	
Питание	12 В ±10%, PoE IEEE 802.3af
Потребляемая мощность	Не более 4 Вт
Габариты	110x89.6 мм
Рабочий диапазон температур	от -10 до +40°C
Относительная влажность	до 95% (без конденсата)
Системные требования	Microsoft Windows 2008/2012/Vista/Windows 7/ Windows 8/ Windows 10 Microsoft Internet Explorer 7.x или выше, Opera, Chrome, Firefox, Safari
Веб интерфейс	Русский и английский
Комплект поставки	- IP-камера с объективом - Крепежный комплект - Компакт-диск с документацией и программным обеспечением - Упаковочная тара
Примечание	Комплект поставки и любые технические характеристики могут быть изменены производителем в любое время без предварительного уведомления.



Шестимегапиксельная панорамная антивандальная камера с объективом Fisheye

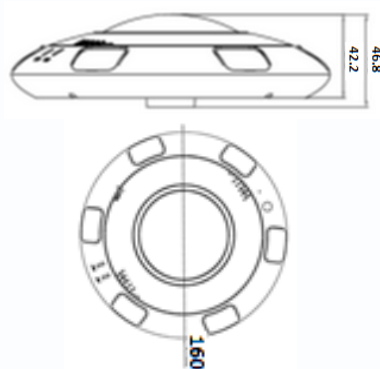
Видеокамера купольная панорамная антивандальная с ИК подсветкой шестимегапиксельная с объективом Fisheye, 3072x2048, 15 к/с, 1/1.8 SONY EXMOR R IMX178 сенсор, 0.1 Люкс (день) / 0.01 Люкс (ночь) / 0 Люкс (с ИК подсветкой) (в режиме накопления заряда 0.01 Люкс (день) / 0.005 Люкс (ночь)), Н.264/Н.264 (Двойное кодирование, низкий битрейт), объектив «рыбий глаз» 1.6 мм с автодиафрагмой, управление ePTZ, аппаратное устранение искажений Hardware Dewarping (режимы работы: 360°, 360°+3/5/7 произвольных областей, панорама 180°), DWDR, 3DNR/3DNR, механический ИК фильтр, microSD до 64 Гб, вход/выход звука, вход/выход тревоги, PoE, DC 12V, AC 24V, ИК подсветка 6 секторов по 10 м, -35+60°C, IK10, IP66.



Особенности

- Разрешение 3072x2048, 15 к/с
- Высокая чувствительность
- Антивандальное исполнение, IK10, IP66
- Встроенная ИК подсветка, 6 зон подсветки
- Механический ИК фильтр, автодиафрагма
- Несколько режимов работы – обзор 360°, обзор 360° и несколько увеличенных окон (управляются через e-PTZ), панорама 180°
- Аппаратная коррекция искажений объектива в камере (Hardware Dewarping)
- Возможность установки на потолке, полу и стене
- Низкий битрейт (типично 4.5 Мбит/с) при 6 мгапикселях.
- Запись на SD карту до 64 Гб
- Двусторонняя передача звука
- Встроенный многозонный детектор движения
- Питание PoE, 12 В и AC24В
- Программный и аппаратный сторожевые таймеры
- Поддержка ONVIF 2.4

Габариты



Аксессуары



Кронштейн TSi-Br636

Технические характеристики

Параметры видео	
Сенсор	1/1.8 SONY EXMOR IMX178 сенсор, 0.1 Люкс (день) / 0.01 Люкс (ночь) / 0 Люкс (с ИК подсветкой), механический ИК-фильтр, ИК подсветка 6 зон 10м с упр. яркостью * Чувствительность указана без использования режима накопления заряда. В режиме накопления заряда чувствительность 0.01 Люкс (день) / 0.005 Люкс (ночь)
Затвор	От 1/5 с до 1/50000 с, ручной и автоматический
Объектив	f=1.6 мм (F=1.6), угол обзора по горизонтали 360°, автодиафрагма
Режимы работы	360°+3/5/7 произвольных областей, управляемых в реальном времени через e-PTZ Панорама 180°
Разрешение	3072x2048, 15 к/с
Скорость передачи данных	От 100 до 12000 кбит/с, низкий битрейт, типично 4.5Мбит/с
Управление потоком	Переменный битрейт (VBR) или постоянный битрейт (CBR)
Параметр качества	От 1 до 9
Кодирование	Двойное кодирование H.264/H.264
Видеопотоки	1. H.264 3072x2048x15к/с; 1920x1920x30к/с; 1440x1440x30к/с; 1920x1080x30к/с; (High, Main, Base Profile) 2. 1280x1280x30к/с; 720x720x30к/с; 740x576x30к/с; (High, Main, Base Profile)
Настройки	Яркость (0...100), Насыщенность (0...100), Контрастность (0...100), Четкость (0...100), Усиление (авто, 0...100 дБ), День/Ночь (автоматически, вручную, по расписанию), Метод замера экспозиции (матричный, центрально-взвешенный, центральный по горизонтали, центральный по вертикали), ИК подсветка (автоматически и вручную с регулировкой яркости), WDR (0...100), HLC (0...100), BLC, Зеркальность (по горизонтали, по вертикали, поворот), Шумопонижение 2DNR/3DNR (авто, 0...100)
Экранное меню	Есть, русский и английский язык
Параметры аудио	
Аудио вход	Линейный вход
Аудио выход	Линейный
Аудио компрессия	G711a_LAW, G711 m_LAW, PCM_RAW
Сеть и интерфейсы	
Сетевой интерфейс	10Base-T/100Base-TX Ethernet порт
Сетевые протоколы	IPv4, IPv6, RTP/RTCP, TCP/UDP, HTTP, DHCP, DNS, FTP, DDNS, PPPOE, SMTP, NTP, RTSP
Соединение	DHCP, Статический адрес
Безопасность	Программный и аппаратный сторожевой таймер, многоуровневый доступ пользователей с защитой паролем и настройкой прав доступа
Пользователи	Не более 4 одновременных подключений
SD карта	microSD до 64 Гб
Вход / Выход тревоги	1 / 1
ONVIF	2.4
Запись и события	
Детекция движения	Встроенный многозонный детектор
SD карта	Запись видео и звука по расписанию и по событиям
Эксплуатация	
Питание	DC 9...12 В ±5%, AC 24 В ±10%, PoE IEEE 802.3af
Потребляемая мощность	Не более 10 Вт
Габариты	160x47 мм
Рабочий температур диапазон	от -35 до +60°C
Относительная влажность	от 10 до 90% (без конденсата)
Системные требования	Microsoft Windows 7/Windows 8/Windows 10 Microsoft Internet Explorer 7.x или выше, Opera, Chrome, Firefox, Safari
Веб интерфейс	Русский и английский
Комплект поставки	- IP-камера с объективом 1.6 мм - Крепежный комплект - Компакт-диск с документацией и программным обеспечением - Упаковочная тара
Примечание	Комплект поставки и любые технические характеристики могут быть изменены производителем в любое время без предварительного уведомления.



2 мегапиксельная уличная цилиндрическая IP камера

IP видеокамера уличная цилиндрическая с ИК подсветкой, двухмегапиксельная, 1920x1080, 25 к/с, 1/2.8" SONY EXMOR сенсор с прогрессивным сканированием 0.05 Люкс (день) / 0.005 Люкс (ночь) / 0 Люкс (с ИК подсветкой), детектор движения и саботажа, BLC, WDR, DNR, накопление заряда, H.264/H.264 (двойное кодирование), ROI, антитуман, e-mail, объектив 3.6 мм, механический ИК фильтр, DC 12V, PoE, ИК подсветка 20 м, -40+50°С.



Параметры видео	
Сенсор	1/2.8 SONY EXMOR сенсор, 0.05 Люкс (день) / 0.005 Люкс (ночь) / 0 Люкс (с ИК подсветкой), механический ИК-фильтр, ИК подсветка до 20 м
Затвор	От 1/50 с до 1/10000 с
Объектив	f=3.6 мм, угол обзора по горизонтали 77°, M12, F=2.0
Разрешение	1920x1080, 25 к/с
Скорость передачи данных	От 64 до 8192 кбит/с
Управление потоком	Переменный битрейт (VBR) или постоянный битрейт (CBR)
Кодирование	Двойное кодирование H.264/H.264
Видеопотоки	1. H.264 1920x1080x25 (от 1 до 25 к/с) 2. H.264 704x576x25 или 352x288x25 (от 1 до 25 к/с)
Настройки	Яркость, Насыщенность, Цветность, Контрастность, Четкость, Усиление, Затвор (авто и ручной), ИК подсветка (авто и ручную), ИК фильтр (авто и ручную) BLC, DWDR, Slow Shatter
Тревожные события	Детектор движения, детектор саботажа, конфликт IP адресов, отключение сети
Экранное меню	Есть, русский и английский язык
Сеть и интерфейсы	
Сетевой интерфейс	10Base-T/100Base-TX Ethernet порт
Сетевые протоколы	IPV4, ARP, TCP, UDP, ICMP, DHCP, NTP, DNS, DDNS, SMTP, HTTP, UPnP, NTP, RTSP, PPPoE
Запись	E-mail по событиям и расписанию
Соединение	DHCP, Статический адрес, облачный сервис http://vms.tantos.pro
Безопасность	Программный и аппаратный сторожевой таймер, многоуровневый доступ пользователей с защитой паролем и настройкой прав доступа, черный и белый списки
ONVIF	2.4
Пользователи	Не более 10 одновременных подключений
Эксплуатация	
Питание	9...12 В ±5%, PoE 802.3af
Потребляемая мощность	Не более 6 Вт
Габариты	65x171мм(с кронштейном)
Рабочий диапазон температур	от -40 до +50°С
Относительная влажность	от 10 до 90% (без конденсата)
Системные требования	Microsoft Windows 7/Windows 8/Windows 10 Microsoft Internet Explorer 9.x или старше
Веб интерфейс	Русский и английский
Комплект поставки	- IP-камера с объективом 3.6 мм и кнопкой RESET - Компакт-диск с документацией и программным обеспечением - Упаковочная тара
Примечание	Комплект поставки и любые технические характеристики могут быть изменены производителем в любое время без предварительного уведомления.

2 мегапиксельная уличная цилиндрическая IP камера

IP видеокамера уличная цилиндрическая с ИК подсветкой, двухмегапиксельная, 1920x1080, 25 к/с, 1/2.8" SONY EXMOR сенсор с прогрессивным сканированием 0.05 Люкс (день) / 0.005 Люкс (ночь) / 0 Люкс (с ИК подсветкой), детектор движения, саботажа, BLC, WDR, DNR, накопления заряда. Slow Shutter, ROI, антитуман, e-mail, H.264/H.264 (двойное кодирование), объектив 2.8-12 мм, механический ИК фильтр, DC 12V, PoE, ИК подсветка 30 м, -40+50°C.



Параметры видео	
Сенсор	1/2.8 SONY EXMOR сенсор, 0.05 Люкс (день) / 0.005 Люкс (ночь) / 0 Люкс (с ИК подсветкой), механический ИК-фильтр, ИК подсветка до 20 м
Затвор	От 1/50 с до 1/10000 с
Объектив	f=2.8-12 мм, угол обзора по горизонтали 91-27°, F=1.4
Разрешение	1920x1080, 25 к/с
Скорость передачи данных	От 64 до 8192 кбит/с
Управление потоком	Переменный битрейт (VBR) или постоянный битрейт (CBR)
Кодирование	Двойное кодирование H.264/H.264
Видеопотоки	1. H.264 1920x1080x25 (от 1 до 25 к/с) 2. H.264 704x576x25 или 352x288x25 (от 1 до 25 к/с)
Настройки	Яркость, Насыщенность, Цветность, Контрастность, Четкость, Усиление, Затвор (авто и ручной), BLC, WDR, накопление заряда, антитуман. ROI, DNR
Тревожные события	Детектор движения, детектор саботажа, конфликт IP адресов, отключение сети
Экранное меню	Есть, русский и английский язык
Сеть и интерфейсы	
Сетевой интерфейс	10Base-T/100Base-TX Ethernet порт
Сетевые протоколы	IPV4, ARP, TCP, UDP, ICMP, DHCP, NTP, DNS, DDNS, SMTP, HTTP, UPnP, NTP, RTSP, PPPoE
Запись	E-mail по событиям и расписанию
Соединение	DHCP, Статический адрес, облачный сервис http://vms.tantos.pro
Безопасность	Программный и аппаратный сторожевой таймер, многоуровневый доступ пользователей с защитой паролем и настройкой прав доступа, черный и белый списки
ONVIF	2.4
Пользователи	Не более 10 одновременных подключений
Эксплуатация	
Питание	9...12 В ±5%, PoE 802.3af
Потребляемая мощность	Не более 8 Вт
Габариты	76x324 мм(с кронштейном)
Рабочий диапазон температур	от -40 до +50°C
Относительная влажность	от 10 до 90% (без конденсата)
Системные требования	Microsoft Windows 7/Windows 8//Windows 10 Microsoft Internet Explorer 9.x или старше
Веб интерфейс	Русский и английский
Комплект поставки	- IP-камера с объективом и кнопкой RESET - Компакт-диск с документацией и программным обеспечением - Упаковочная тара
Примечание	Комплект поставки и любые технические характеристики могут быть изменены производителем в любое время без предварительного уведомления.



2 мегапиксельная уличная цилиндрическая IP камера

IP видеочамера уличная цилиндрическая с ИК подсветкой, двухмегапиксельная, 1920x1080, 25 к/с, 1/2.8" SONY EXMOR сенсор с прогрессивным сканированием 0.05 Люкс (день) / 0.005 Люкс (ночь) / 0 Люкс (с ИК подсветкой), детектор движения, саботажа, BLC, WDR, DNR, накопления заряда, ROI, антитуман, e-mail, H.264/H.264 (двойное кодирование), объектив 5-50 мм, механический ИК фильтр, DC 12V, PoE, ИК подсветка 50 м, -40+50°С.



Параметры видео	
Сенсор	1/2.8 SONY EXMOR сенсор, 0.05 Люкс (день) / 0.005 Люкс (ночь) / 0 Люкс (с ИК подсветкой), механический ИК-фильтр, ИК подсветка до 50 м
Затвор	От 1/50 с до 1/10000 с
Объектив	f=5-50 мм, угол обзора по горизонтали 59-6.5°, F=1.6
Разрешение	1920x1080, 25 к/с
Скорость передачи данных	От 64 до 8192 кбит/с
Управление потоком	Переменный битрейт (VBR) или постоянный битрейт (CBR)
Кодирование	Двойное кодирование H.264/H.264
Видеопотоки	1. H.264 1920x1080x25 (от 1 до 25 к/с) 2. H.264 704x576x25 или 352x288x25 (от 1 до 25 к/с)
Настройки	Яркость, Насыщенность, Цветность, Контрастность, Четкость, Усиление, Затвор (авто и ручной), BLC, WDR, накопление заряда, антитуман. ROI, DNR
Тревожные события	Детектор движения, детектор саботажа, конфликт IP адресов, отключение сети
Экранное меню	Есть, русский и английский язык
Сеть и интерфейсы	
Сетевой интерфейс	10Base-T/100Base-TX Ethernet порт
Сетевые протоколы	IPV4, ARP, TCP, UDP, ICMP, DHCP, NTP, DNS, DDNS, SMTP, HTTP, UPnP, NTP, RTSP, PPPoE
Запись	E-mail по событиям и расписанию
Соединение	DHCP, Статический адрес, облачный сервис http://vms.tantos.pro
Безопасность	Программный и аппаратный сторожевой таймер, многоуровневый доступ пользователей с защитой паролем и настройкой прав доступа, черный и белый списки
ONVIF	2.4
Пользователи	Не более 10 одновременных подключений
Эксплуатация	
Питание	9...12 В ±5%, PoE 802.3af
Потребляемая мощность	Не более 12 Вт
Габариты	80x324 мм(с кронштейном)
Рабочий диапазон температур	от -40 до +50°С
Относительная влажность	от 10 до 90% (без конденсата)
Системные требования	Microsoft Windows 7/Windows 8//Windows 10 Microsoft Internet Explorer 9.x или старше
Веб интерфейс	Русский и английский
Комплект поставки	- IP-камера с объективом и кнопкой RESET - Компакт-диск с документацией и программным обеспечением - Упаковочная тара
Примечание	Комплект поставки и любые технические характеристики могут быть изменены производителем в любое время без предварительного уведомления.



2 мегапиксельная уличная цилиндрическая IP камера с автофокусом и дистанционным управление объективом

IP видеочамера уличная цилиндрическая с ИК подсветкой, двухмегапиксельная моторизированный объектив, автофокусировка, 1920x1080, 25 к/с, 1/2.8" SONY EXMOR сенсор с прогрессивным сканированием 0.05 Люкс (день) / 0.005 Люкс (ночь) / 0 Люкс (с ИК подсветкой), детектор движения, саботажа, BLC, WDR, DNR, накопления заряда. Slow Shutter, ROI, антитуман, e-mail, H.264/H.264 (двойное кодирование), объектив 2.8-12 мм, механический ИК фильтр, DC 12V, PoE, ИК подсветка 35 м, -40+50°C.



Параметры видео	
Сенсор	1/2.8 SONY EXMOR сенсор, 0.05 Люкс (день) / 0.005 Люкс (ночь) / 0 Люкс (с ИК подсветкой), механический ИК-фильтр, ИК подсветка до 35 м
Затвор	От 1/50 с до 1/10000 с
Объектив	f=2.8-12 мм, угол обзора по горизонтали 91-27°, F=1.4, удаленное управление объективом, автофокусировка
Разрешение	1920x1080, 25 к/с
Скорость передачи данных	От 64 до 8192 кбит/с
Управление потоком	Переменный битрейт (VBR) или постоянный битрейт (CBR)
Кодирование	Двойное кодирование H.264/H.264
Видеопотоки	1. H.264 1920x1080x25 (от 1 до 25 к/с) (High, Main, Base Profile) 2. H.264 704x576 или 352x288 (от 1 до 25 к/с) (High, Main, Base Profile)
Настройки	Яркость, Насыщенность, Цветность, Контрастность, Четкость, Усиление, Затвор (авто и ручной), BLC, WDR, накопление заряда, антитуман. ROI, DNR
Тревожные события	Детектор движения, детектор саботажа, конфликт IP адресов, отключение сети
Экранное меню	Есть, русский и английский язык
Сеть и интерфейсы	
Сетевой интерфейс	10Base-T/100Base-TX Ethernet порт
Сетевые протоколы	IPV4, ARP, TCP, UDP, ICMP, DHCP, NTP, DNS, DDNS, SMTP, HTTP, UPnP, NTP, RTSP, PPPoE
Запись	E-mail по событиям и расписанию
Соединение	DHCP, Статический адрес, облачный сервис http://vms.tantos.pro
Безопасность	Программный и аппаратный сторожевой таймер, многоуровневый доступ пользователей с защитой паролем и настройкой прав доступа, черный и белый списки
ONVIF	2.4
Пользователи	Не более 10 одновременных подключений
Эксплуатация	
Питание	9...12 В ±5%, PoE 802.3af
Потребляемая мощность	Не более 8 Вт
Габариты	76x324 мм(с кронштейном)
Рабочий диапазон температур	от -40 до +50°C
Относительная влажность	от 10 до 90% (без конденсата)
Системные требования	Microsoft Windows 7/Windows 8/Windows 10 Microsoft Internet Explorer 9.x или старше
Веб интерфейс	Русский и английский
Комплект поставки	- IP-камера с моторизированным объективом - Компакт-диск с документацией и программным обеспечением - Упаковочная тара
Примечание	Комплект поставки и любые технические характеристики могут быть изменены производителем в любое время без предварительного уведомления.



4 мегапиксельная Н.265/Н.264 уличная цилиндрическая IP камера

IP видеочамера уличная цилиндрическая с ИК подсветкой, четырехмегапиксельная, 2560x1440x21к/с, 1/3" CMOS сенсор с прогрессивным сканированием 0.1 Люкс (день) / 0.01 Люкс (ночь) / 0 Люкс (с ИК подсветкой), детектор движения, BLC, DWDR, Slow Shatter, **Н.265/Н.264** (двойное кодирование), ROI, DNR, антитуман, e-mail, объектив 3.6 мм, механический ИК фильтр, DC 12V, PoE, ИК подсветка 20 м, -40+50 °С.



Параметры видео	
Сенсор	1/3 CMOS сенсор, 0.1 Люкс (день) / 0.01 Люкс (ночь) / 0 Люкс (с ИК подсветкой), механический ИК-фильтр, ИК подсветка до 20 м
Затвор	От 1/50 с до 1/10000 с
Объектив	f=3.6 мм, угол обзора по горизонтали 67°, M12, F=2.0
Разрешение	2560x1440, 21 к/с
Скорость передачи данных	От 64 до 8852 кбит/с
Управление потоком	Переменный битрейт (VBR) или постоянный битрейт (CBR)
Кодирование	Двойное кодирование Н.265/Н.264
Видеопотоки	1. Н.265/Н.264 2560x1440 (от 1 до 21 к/с), 2304x1728 (от 1 до 21 к/с), 2048x1536 (от 1 до 25 к/с), 1920x1080 (от 1 до 25 к/с), 1280x960 (от 1 до 25 к/с), 1280x720 (от 1 до 25 к/с) 2. Н.265/Н.264 704x576 (от 1 до 25 к/с), 352x288 (от 1 до 25 к/с)
Настройки	Яркость, Насыщенность, Цветность, Контрастность, Четкость, Усиление, Затвор (авто и ручной), BLC, WDR, накопление заряда, антитуман. ROI, DNR
Тревожные события	Детектор движения, детектор саботажа, конфликт IP адресов, отключение сети
Экранное меню	Есть, русский и английский язык
Сеть и интерфейсы	
Сетевой интерфейс	10Base-T/100Base-TX Ethernet порт
Сетевые протоколы	IPV4, ARP, TCP, UDP, ICMP, DHCP, NTP, DNS, DDNS, SMTP, HTTP, UPnP, NTP, RTSP, PPPoE
Запись	E-mail по событиям и расписанию
Соединение	DHCP, Статический адрес, облачный сервис http://vms.tantos.pro
Безопасность	Программный и аппаратный сторожевой таймер, многоуровневый доступ пользователей с защитой паролем и настройкой прав доступа, черный и белый списки
Пользователи	Не более 10 одновременных подключений
ONVIF	2.4
Эксплуатация	
Питание	9...12 В ±5%, PoE 802.3af
Потребляемая мощность	Не более 8 Вт
Габариты	65x171мм(с кронштейном)
Рабочий диапазон температур	от -40 до +50°C
Относительная влажность	от 10 до 90% (без конденсата)
Системные требования	Microsoft Windows 7/Windows 8//Windows 10 Microsoft Internet Explorer 9.x или старше
Веб интерфейс	Русский и английский
Комплект поставки	- IP-камера с объективом 3.6 мм и кнопкой RESET - Компакт-диск с документацией и программным обеспечением - Упаковочная тара
Примечание	Комплект поставки и любые технические характеристики могут быть изменены производителем в любое время без предварительного уведомления.



4 мегапиксельная Н.265/Н.264 уличная цилиндрическая IP камера

IP видеочамера уличная цилиндрическая с ИК подсветкой, четырехмегапиксельная, 2560x1440x21к/с, 1/3" CMOS сенсор с прогрессивным сканированием 0.1 Люкс (день) / 0.01 Люкс (ночь) / 0 Люкс (с ИК подсветкой), детектор движения, BLC, DWDR, Slow Shutter, **Н.265/Н.264** (двойное кодирование), ROI, DNR, антитуман, e-mail, объектив 2.8-12 мм, механический ИК фильтр, DC 12V, PoE, ИК подсветка 30 м, -40+50°C.



Параметры видео	
Сенсор	1/3 CMOS сенсор, 0.1 Люкс (день) / 0.01 Люкс (ночь) / 0 Люкс (с ИК подсветкой), механический ИК-фильтр, ИК подсветка до 30 м
Затвор	От 1/50 с до 1/10000 с
Объектив	f=2.8-12 мм, угол обзора по горизонтали 81-23°, F=1.4
Разрешение	2560x1440, 21 к/с
Скорость передачи данных	От 64 до 8852 кбит/с
Управление потоком	Переменный битрейт (VBR) или постоянный битрейт (CBR)
Кодирование	Двойное кодирование Н.265/Н.264
Видеопотоки	1. Н.265/Н.264 2560x1440 (от 1 до 21 к/с), 2304x1728 (от 1 до 21 к/с), 2048x1536 (от 1 до 25 к/с), 1920x1080 (от 1 до 25 к/с), 1280x960 (от 1 до 25 к/с), 1280x720 (от 1 до 25 к/с) 2. Н.265/Н.264 704x576 (от 1 до 25 к/с), 352x288 (от 1 до 25 к/с)
Настройки	Яркость, Насыщенность, Цветность, Контрастность, Четкость, Усиление, Затвор (авто и ручной), BLC, WDR, накопление заряда, антитуман, ROI, DNR
Тревожные события	Детектор движения, детектор саботажа, конфликт IP адресов, отключение сети
Экранное меню	Есть, русский и английский язык
Сеть и интерфейсы	
Сетевой интерфейс	10Base-T/100Base-TX Ethernet порт
Сетевые протоколы	IPV4, ARP, TCP, UDP, ICMP, DHCP, NTP, DNS, DDNS, SMTP, HTTP, UPnP, NTP, RTSP, PPPoE
Запись	E-mail по событиям и расписанию
Соединение	DHCP, Статический адрес, облачный сервис http://vms.tantos.pro
Безопасность	Программный и аппаратный сторожевой таймер, многоуровневый доступ пользователей с защитой паролем и настройкой прав доступа, черный и белый списки
Пользователи	Не более 10 одновременных подключений
ONVIF	2.4
Эксплуатация	
Питание	9...12 В ±5%, PoE 802.3af
Потребляемая мощность	Не более 8 Вт
Габариты	76x324 мм (с кронштейном)
Рабочий диапазон температур	от -40 до +50°C
Относительная влажность	от 10 до 90% (без конденсата)
Системные требования	Microsoft Windows Windows 7/Windows 8/Windows 10 Microsoft Internet Explorer 9.x или старше
Веб интерфейс	Русский и английский
Комплект поставки	- IP-камера с объективом 2.8-12 мм и кнопкой RESET - Компакт-диск с документацией и программным обеспечением - Упаковочная тара
Примечание	Комплект поставки и любые технические характеристики могут быть изменены производителем в любое время без предварительного уведомления.

2 мегапиксельная уличная цилиндрическая IP камера

IP видеочамера уличная цилиндрическая с ИК подсветкой, двухмегапиксельная, 1920x1080, 25 к/с, 1/2.7" CMOS сенсор с прогрессивным сканированием 0.05 Люкс (день) / 0.005 Люкс (ночь) / 0 Люкс (с ИК подсветкой), детектор движения, BLC, WDR, DNR, накопление заряда, H.264/H.264 (двойное кодирование), ROI, антитуман, e-mail, объектив 3.6 мм, механический ИК фильтр, DC 12V, PoE, ИК подсветка 20 м, -40+50°C.



Параметры видео	
Сенсор	1/2.7 CMOS сенсор, 0.05 Люкс (день) / 0.005 Люкс (ночь) / 0 Люкс (с ИК подсветкой), механический ИК-фильтр, ИК подсветка до 20 м
Затвор	От 1/50 с до 1/10000 с
Объектив	f=3.6 мм, угол обзора по горизонтали 81°, F=1.4
Разрешение	1920x1080, 25 к/с
Скорость передачи данных	От 64 до 8192 кбит/с
Управление потоком	Переменный битрейт (VBR) или постоянный битрейт (CBR)
Кодирование	Двойное кодирование H.264/H.264
Видеопотоки	1. H.264 1920x1080x25 (от 1 до 25 к/с) 2. H.264 704x576x25 или 352x288x25 (от 1 до 25 к/с)
Настройки	Яркость, Насыщенность, Цветность, Контрастность, Четкость, Усиление, Затвор (авто и ручной), BLC, WDR, накопление заряда, антитуман. ROI, DNR
Тревожные события	Детектор движения, детектор саботажа, конфликт IP адресов, отключение сети
Экранное меню	Есть, русский и английский язык
Сеть и интерфейсы	
Сетевой интерфейс	10Base-T/100Base-TX Ethernet порт
Сетевые протоколы	IPV4, ARP, TCP, UDP, ICMP, DHCP, NTP, DNS, DDNS, SMTP, HTTP, UPnP, NTP, RTSP, PPPoE
Запись	E-mail по событиям и расписанию
Соединение	DHCP, Статический адрес, облачный сервис http://vms.tantos.pro
Безопасность	Программный и аппаратный сторожевой таймер, многоуровневый доступ пользователей с защитой паролем и настройкой прав доступа, черный и белый списки
ONVIF	2.4
Пользователи	Не более 10 одновременных подключений
Эксплуатация	
Питание	9...12 В ±5%, PoE 802.3af
Потребляемая мощность	Не более 8 Вт
Габариты	76x324 мм(с кронштейном)
Рабочий диапазон температур	от -40 до +50°C
Относительная влажность	от 10 до 90% (без конденсата)
Системные требования	Microsoft Windows 7/Windows 8//Windows 10 Microsoft Internet Explorer 9.x или старше
Веб интерфейс	Русский и английский
Комплект поставки	- IP-камера с объективом и кнопкой RESET - Компакт-диск с документацией и программным обеспечением - Упаковочная тара
Примечание	Комплект поставки и любые технические характеристики могут быть изменены производителем в любое время без предварительного уведомления.



2 мегапиксельная уличная цилиндрическая IP камера

IP видеочамера уличная цилиндрическая с ИК подсветкой, двухмегапиксельная, 1920x1080, 25 к/с, 1/2.7" CMOS сенсор с прогрессивным сканированием 0.05 Люкс (день) / 0.005 Люкс (ночь) / 0 Люкс (с ИК подсветкой), детектор движения, BLC, WDR, DNR, накопление заряда, H.264/H.264 (двойное кодирование), ROI, антитуман, e-mail, объектив 2.8-12 мм, механический ИК фильтр, DC 12V, PoE, ИК подсветка 20 м, -40+50°C.



Параметры видео	
Сенсор	1/2.7 CMOS сенсор, 0.05 Люкс (день) / 0.005 Люкс (ночь) / 0 Люкс (с ИК подсветкой), механический ИК-фильтр, ИК подсветка до 20 м
Затвор	От 1/50 с до 1/10000 с
Объектив	f=2.8-12 мм, угол обзора по горизонтали 95-29°, F=1.4
Разрешение	1920x1080, 25 к/с
Скорость передачи данных	От 64 до 8192 кбит/с
Управление потоком	Переменный битрейт (VBR) или постоянный битрейт (CBR)
Кодирование	Двойное кодирование H.264/H.264
Видеопотоки	1. H.264 1920x1080x25 (от 1 до 25 к/с) 2. H.264 704x576x25 или 352x288x25 (от 1 до 25 к/с)
Настройки	Яркость, Насыщенность, Цветность, Контрастность, Четкость, Усиление, Затвор (авто и ручной), BLC, WDR, накопление заряда, антитуман. ROI, DNR
Тревожные события	Детектор движения, детектор саботажа, конфликт IP адресов, отключение сети
Экранное меню	Есть, русский и английский язык
Сеть и интерфейсы	
Сетевой интерфейс	10Base-T/100Base-TX Ethernet порт
Сетевые протоколы	IPV4, ARP, TCP, UDP, ICMP, DHCP, NTP, DNS, DDNS, SMTP, HTTP, UPnP, NTP, RTSP, PPPoE
Запись	E-mail по событиям и расписанию
Соединение	DHCP, Статический адрес, облачный сервис http://vms.tantos.pro
Безопасность	Программный и аппаратный сторожевой таймер, многоуровневый доступ пользователей с защитой паролем и настройкой прав доступа, черный и белый списки
ONVIF	2.4
Пользователи	Не более 10 одновременных подключений
Эксплуатация	
Питание	9...12 В ±5%, PoE 802.3af
Потребляемая мощность	Не более 8 Вт
Габариты	76x324 мм(с кронштейном)
Рабочий диапазон температур	от -40 до +50°C
Относительная влажность	от 10 до 90% (без конденсата)
Системные требования	Microsoft Windows 7/Windows 8/Windows 10 Microsoft Internet Explorer 9.x или старше
Веб интерфейс	Русский и английский
Комплект поставки	- IP-камера с объективом и кнопкой RESET - Компакт-диск с документацией и программным обеспечением - Упаковочная тара
Примечание	Комплект поставки и любые технические характеристики могут быть изменены производителем в любое время без предварительного уведомления.



Мегапиксельная уличная цилиндрическая IP камера с ИК подсветкой

IP видекамера уличная цилиндрическая с ИК подсветкой, мегапиксельная, 1280x720, 25 к/с, 1/4" CMOS сенсор с прогрессивным сканированием 0.1Люкс (день) / 0.01Люкс (ночь) / 0 Люкс (с ИК подсветкой), детектор движения, BLC, WDR, DNR, накопление заряда, H.264/H.264 (двойное кодирование), ROI, антитуман, e-mail, объектив 2.8мм, механический ИК фильтр, DC 12V, ИК подсветка 20м, -40+50°C.



Параметры видео	
Сенсор	1/4 CMOS, 0.1 Люкс (день) / 0.01 Люкс (ночь) / 0 Люкс (с ИК подсветкой), механический ИК-фильтр, ИК подсветка до 20 м
Затвор	От 1/3 с до 1/10000 с
Объектив	f=2.8 мм, угол обзора по горизонтали 77°, M12, F=2.0
Разрешение	1280x720, 25 к/с
Скорость передачи данных	От 64 до 4096 кбит/с
Управление потоком	Переменный битрейт (VBR) или постоянный битрейт (CBR)
Кодирование	Двойное кодирование H.264/H.264
Видеопотоки	1. H.264 1280x720x25 (от 1 до 25 к/с) 2. H.264 704x576x25 или 352x288x25 (от 1 до 25 к/с)
Настройки	Яркость, Насыщенность, Цветность, Контрастность, Четкость, Усиление, Затвор (авто и ручной), BLC, WDR, накопление заряда, антитуман. ROI, DNR
Тревожные события	Детектор движения
Экранное меню	Есть, русский и английский язык
Сеть и интерфейсы	
Сетевой интерфейс	10Base-T/100Base-TX Ethernet порт
Сетевые протоколы	IPV4, ARP, TCP, UDP, ICMP, DHCP, NTP, DNS, DDNS, SMTP, HTTP, UPnP, RTSP, PPPoE
Тревоги	E-mail по событиям
Соединение	DHCP, Статический адрес, облачный сервис http://vms.tantos.pro
Безопасность	Программный и аппаратный сторожевой таймер, многоуровневый доступ пользователей с защитой паролем и настройкой прав доступа, черный и белый списки
ONVIF	2.4
Пользователи	Не более 10 одновременных подключений
Эксплуатация	
Питание	9...12 В ±5%
Потребляемая мощность	Не более 5 Вт
Габариты	65x171мм(с кронштейном)
Рабочий диапазон температур	от -40 до +50°C
Относительная влажность	от 10 до 90% (без конденсата)
Системные требования	Microsoft Windows 7/Windows 8/Windows 10 Microsoft Internet Explorer 9.x или старше
Веб интерфейс	Русский и английский
Комплект поставки	- IP-камера - Компакт-диск с документацией и программным обеспечением - Упаковочная тара
Примечание	Комплект поставки и любые технические характеристики могут быть изменены производителем в любое время без предварительного уведомления.



Мегапиксельная уличная цилиндрическая IP камера

IP видекамера уличная цилиндрическая с ИК подсветкой, мегапиксельная, 1280x960, 25 к/с, 1/3" Aptina CMOS сенсор с прогрессивным сканированием 0.1 Люкс (день) / 0.01 Люкс (ночь) / 0 Люкс (с ИК подсветкой), BLC, DWDR, Slow Shatter, H.264/H.264 (двойное кодирование), объектив 3.6 мм, механический ИК фильтр, DC 12V, ИК подсветка 20 м, -40+50°C.



Параметры видео	
Сенсор	1/3 Aptina Low Illumination CMOS сенсор, 0.1 Люкс (день) / 0.01 Люкс (ночь) / 0 Люкс (с ИК подсветкой), механический ИК-фильтр, ИК подсветка до 20 м
Затвор	От 1/50 с до 1/10000 с
Объектив	f=3.6мм, угол обзора по горизонтали 67°
Разрешение	1280x960, 25 к/с
Скорость передачи данных	От 64 до 4096 кбит/с
Управление потоком	Переменный битрейт (VBR) или постоянный битрейт (CBR)
Кодирование	Двойное кодирование H.264/H.264
Видеопотоки	1. H.264 1280x960x25 или 1280x720x25 (от 1 до 25 к/с) (High, Main, Base Profile) 2. H.264 704x578x25 или 352x288x25 (от 1 до 25 к/с) (High, Main, Base Profile)
Настройки	Яркость, Насыщенность, Цветность, Контрастность, Четкость, Усиление, Затвор (авто и ручной), ИК подсветка (авто и вручную), ИК фильтр (авто и вручную) BLC, DWDR, Slow Shatter
Экранное меню	Есть, русский и английский язык
Сеть и интерфейсы	
Сетевой интерфейс	10Base-T/100Base-TX Ethernet порт
Сетевые протоколы	IPv4, ARP, TCP, UDP, ICMP, DHCP, NTP, DNS, DDNS,SMTP, FTP, HTTP, UPnP, NTP, RTCP; PPPoE
Соединение	DHCP, Статический адрес, облачный сервис http://xmeye.net
Безопасность	Программный и аппаратный сторожевой таймер, многоуровневый доступ пользователей с защитой паролем и настройкой прав доступа
Пользователи	Не более 6 одновременных подключений
ONVIF	2.2
Эксплуатация	
Питание	9...12 В ±5%
Потребляемая мощность	Не более 6 Вт
Габариты	55x165 мм(с кронштейном)
Рабочий диапазон температур	от -40 до +50°C
Относительная влажность	от 10 до 90% (без конденсата)
Системные требования	Microsoft Windows 2000/XP/2003/2008/Vista/Windows 7 Microsoft Internet Explorer 7.x или старше
Веб интерфейс	Русский и английский
Комплект поставки	- IP-камера с объективом 3.6 мм - Компакт-диск с документацией и программным обеспечением - Упаковочная тара
Примечание	Комплект поставки и любые технические характеристики могут быть изменены производителем в любое время без предварительного уведомления.



2 мегапиксельная уличная цилиндрическая IP камера Адаптирована для использования на пожароопасных объектах

IP видекамера уличная цилиндрическая с ИК подсветкой, двухмегапиксельная, 1920x1080, 25 к/с, 1/2.8" SONY EXMOR сенсор с прогрессивным сканированием 0.05 Люкс (день) / 0.005 Люкс (ночь) / 0 Люкс (с ИК подсветкой), детектор движения, BLC, DWDR, Slow Shatter, H.264/H.264 (двойное кодирование), объектив 3.6 мм, механический ИК фильтр, DC 12V, PoE, ИК подсветка 20 м, -40+50°C. Адаптирована для использования на пожароопасных объектах



Параметры видео	
Сенсор	1/2.8 SONY EXMOR сенсор, 0.05 Люкс (день) / 0.005 Люкс (ночь) / 0 Люкс (с ИК подсветкой), механический ИК-фильтр, ИК подсветка до 20 м
Затвор	От 1/50 с до 1/10000 с
Объектив	f=3.6 мм, угол обзора по горизонтали 77°, M12, F=2.0
Разрешение	1920x1080, 25 к/с
Скорость передачи данных	От 64 до 8192 кбит/с
Управление потоком	Переменный битрейт (VBR) или постоянный битрейт (CBR)
Кодирование	Двойное кодирование H.264/H.264
Видеопотоки	1. H.264 1920x1080x25 (от 1 до 25 к/с) (High, Main, Base Profile) 2. H.264 704x576x25 или 352x288x25 (от 1 до 25 к/с) (High, Main, Base Profile)
Настройки	Яркость, Насыщенность, Цветность, Контрастность, Четкость, Усиление, Затвор (авто и ручной), ИК подсветка (авто и вручную), ИК фильтр (авто и вручную) BLC, DWDR, Slow Shatter
Детектор движения	22x18 зон детекции
Экранное меню	Есть, русский и английский язык
Сеть и интерфейсы	
Сетевой интерфейс	10Base-T/100Base-TX Ethernet порт
Сетевые протоколы	IPV4, ARP, TCP, UDP, ICMP, DHCP, NTP, DNS, DDNS, SMTP, FTP, HTTP, UPnP, NTP, RTCP; PPPoE
Соединение	DHCP, Статический адрес, облачный сервис http://xmeye.net
Безопасность	Программный и аппаратный сторожевой таймер, многоуровневый доступ пользователей с защитой паролем и настройкой прав доступа
Пользователи	Не более 6 одновременных подключений
Особенности	Адаптирована для использования на пожароопасных объектах
Эксплуатация	
Питание	9...12 В ±5%, PoE 802.3af
Потребляемая мощность	Не более 8 Вт
Габариты	65x171мм(с кронштейном)
Рабочий диапазон температур	от -40 до +50°C
Относительная влажность	от 10 до 90% (без конденсата)
Системные требования	Microsoft Windows 2000/XP/2003/2008/Vista/Windows 7 Microsoft Internet Explorer 7.x или старше
Веб интерфейс	Русский и английский
Комплект поставки	- IP-камера с объективом 3.6 мм - Компакт-диск с документацией и программным обеспечением - Упаковочная тара
Примечание	Комплект поставки и любые технические характеристики могут быть изменены производителем в любое время без предварительного уведомления.



2 мегапиксельная уличная цилиндрическая IP камера

IP видеочамера уличная цилиндрическая с ИК подсветкой, двухмегапиксельная, 1920x1080, 25 к/с, 1/2.8" SONY EXMOR сенсор с прогрессивным сканированием 0.05 Люкс (день) / 0.005 Люкс (ночь) / 0 Люкс (с ИК подсветкой), детектор движения, BLC, DWDR, Slow Shatter, H.264/H.264 (двойное кодирование), объектив 2.8-12 мм, механический ИК фильтр, DC 12V, PoE, ИК подсветка 30 м, -40+50°C.



Параметры видео	
Сенсор	1/2.8 SONY EXMOR сенсор, 0.05 Люкс (день) / 0.005 Люкс (ночь) / 0 Люкс (с ИК подсветкой), механический ИК-фильтр, ИК подсветка до 30 м
Затвор	От 1/50 с до 1/10000 с
Объектив	f=2.8-12 мм, угол обзора по горизонтали 91-27°, F=1.4
Разрешение	1920x1080, 25 к/с
Скорость передачи данных	От 64 до 8192 кбит/с
Управление потоком	Переменный битрейт (VBR) или постоянный битрейт (CBR)
Кодирование	Двойное кодирование H.264/H.264
Видеопотоки	1. H.264 1920x1080x25 (от 1 до 25 к/с) (High, Main, Base Profile) 2. H.264 704x576x25 или 352x288x25 (от 1 до 25 к/с) (High, Main, Base Profile)
Настройки	Яркость, Насыщенность, Цветность, Контрастность, Четкость, Усиление, Затвор (авто и ручной), ИК подсветка (авто и вручную), ИК фильтр (авто и вручную) BLC, DWDR, Slow Shatter
Детектор движения	22x18 зон детекции
Экранное меню	Есть, русский и английский язык
Сеть и интерфейсы	
Сетевой интерфейс	10Base-T/100Base-TX Ethernet порт
Сетевые протоколы	IPV4, ARP, TCP, UDP, ICMP, DHCP, NTP, DNS, DDNS, SMTP, FTP, HTTP, UPnP, NTP, RTCP; PPPoE
Соединение	DHCP, Статический адрес, облачный сервис http://xmeye.net
Безопасность	Программный и аппаратный сторожевой таймер, многоуровневый доступ пользователей с защитой паролем и настройкой прав доступа
Пользователи	Не более 6 одновременных подключений
Эксплуатация	
Питание	9...12 В ±5%, PoE 802.3af
Потребляемая мощность	Не более 8 Вт
Габариты	76x324 мм(с кронштейном)
Рабочий диапазон температур	от -40 до +50°C
Относительная влажность	от 10 до 90% (без конденсата)
Системные требования	Microsoft Windows 2000/XP/2003/2008/Vista/Windows 7 Microsoft Internet Explorer 7.x или старше
Веб интерфейс	Русский и английский
Комплект поставки	- IP-камера с объективом 2.8-12 мм - Компакт-диск с документацией и программным обеспечением - Упаковочная тара
Примечание	Комплект поставки и любые технические характеристики могут быть изменены производителем в любое время без предварительного уведомления.



2 мегапиксельная уличная цилиндрическая IP камера

IP видеочамера уличная цилиндрическая с ИК подсветкой, двухмегапиксельная, 1920x1080, 25 к/с, 1/2.8" SONY EXMOR сенсор с прогрессивным сканированием 0.05 Люкс (день) / 0.005 Люкс (ночь) / 0 Люкс (с ИК подсветкой), детектор движения, BLC, DWDR, Slow Shatter, H.264/H.264 (двойное кодирование), объектив 5-50 мм, механический ИК фильтр, DC 12V, PoE, ИК подсветка 50 м, -40+50°C.



Параметры видео	
Сенсор	1/2.8 SONY EXMOR сенсор, 0.05 Люкс (день) / 0.005 Люкс (ночь) / 0 Люкс (с ИК подсветкой), механический ИК-фильтр, ИК подсветка до 50 м
Затвор	От 1/50 с до 1/10000 с
Объектив	f=5-50 мм, угол обзора по горизонтали 59-6.5°, F=1.6
Разрешение	1920x1080, 25 к/с
Скорость передачи данных	От 64 до 8192 кбит/с
Управление потоком	Переменный битрейт (VBR) или постоянный битрейт (CBR)
Кодирование	Двойное кодирование H.264/H.264
Видеопотоки	1. H.264 1920x1080x25 (от 1 до 25 к/с) (High, Main, Base Profile) 2. H.264 704x576x25 или 352x288x25 (от 1 до 25 к/с) (High, Main, Base Profile)
Настройки	Яркость, Насыщенность, Цветность, Контрастность, Четкость, Усиление, Затвор (авто и ручной), ИК подсветка (авто и вручную), ИК фильтр (авто и вручную) BLC, DWDR, Slow Shatter
Детектор движения	22x18 зон детекции
Экранное меню	Есть, русский и английский язык
Сеть и интерфейсы	
Сетевой интерфейс	10Base-T/100Base-TX Ethernet порт
Сетевые протоколы	IPV4, ARP, TCP, UDP, ICMP, DHCP, NTP, DNS, DDNS, SMTP, FTP, HTTP, UPnP, NTP, RTCP; PPPoE
Соединение	DHCP, Статический адрес, облачный сервис http://xmeye.net
Безопасность	Программный и аппаратный сторожевой таймер, многоуровневый доступ пользователей с защитой паролем и настройкой прав доступа
Пользователи	Не более 6 одновременных подключений
Эксплуатация	
Питание	9...12 В ±5%, PoE 802.3af
Потребляемая мощность	Не более 12 Вт
Габариты	80x296 мм(с кронштейном)
Рабочий диапазон температур	от -40 до +50°C
Относительная влажность	от 10 до 90% (без конденсата)
Системные требования	Microsoft Windows 2000/XP/2003/2008/Vista/Windows 7 Microsoft Internet Explorer 7.x или старше
Веб интерфейс	Русский и английский
Комплект поставки	- IP-камера с объективом 5-50 мм - Компакт-диск с документацией и программным обеспечением - Упаковочная тара
Примечание	Комплект поставки и любые технические характеристики могут быть изменены производителем в любое время без предварительного уведомления.



2 мегапиксельная уличная цилиндрическая IP камера

IP видеочамера уличная цилиндрическая с ИК подсветкой, двухмегапиксельная, 1920x1080, 25 к/с, 1/2.8" SONY EXMOR сенсор с прогрессивным сканированием 0.05 Люкс (день) / 0.005 Люкс (ночь) / 0 Люкс (с ИК подсветкой), детектор движения, BLC, DWDR, Slow Shatter, H.264/H.264 (двойное кодирование), объектив 2.8-12 мм, механический ИК фильтр, DC 12V, PoE, ИК подсветка 30 м, -40+50°C. Адаптирована для использования на пожароопасных объектах



Параметры видео	
Сенсор	1/2.8 SONY EXMOR сенсор, 0.05 Люкс (день) / 0.005 Люкс (ночь) / 0 Люкс (с ИК подсветкой), механический ИК-фильтр, ИК подсветка до 30 м
Затвор	От 1/50 с до 1/10000 с
Объектив	f=2.8-12 мм, угол обзора по горизонтали 91-27°, F=1.4
Разрешение	1920x1080, 25 к/с
Скорость передачи данных	От 64 до 8192 кбит/с
Управление потоком	Переменный битрейт (VBR) или постоянный битрейт (CBR)
Кодирование	Двойное кодирование H.264/H.264
Видеопотоки	1. H.264 1920x1080x25 (от 1 до 25 к/с) (High, Main, Base Profile) 2. H.264 704x576x25 или 352x288x25 (от 1 до 25 к/с) (High, Main, Base Profile)
Настройки	Яркость, Насыщенность, Цветность, Контрастность, Четкость, Усиление, Затвор (авто и ручной), ИК подсветка (авто и вручную), ИК фильтр (авто и вручную) BLC, DWDR, Slow Shatter
Детектор движения	22x18 зон детекции
Экранное меню	Есть, русский и английский язык
Сеть и интерфейсы	
Сетевой интерфейс	10Base-T/100Base-TX Ethernet порт
Сетевые протоколы	IPV4, ARP, TCP, UDP, ICMP, DHCP, NTP, DNS, DDNS, SMTP, FTP, HTTP, UPnP, NTP, RTCP; PPPoE
Соединение	DHCP, Статический адрес, облачный сервис http://xmeye.net
Безопасность	Программный и аппаратный сторожевой таймер, многоуровневый доступ пользователей с защитой паролем и настройкой прав доступа
Пользователи	Не более 6 одновременных подключений
Особенности	Адаптирована для использования на пожароопасных объектах
Эксплуатация	
Питание	9...12 В ±5%, PoE 802.3af
Потребляемая мощность	Не более 8 Вт
Габариты	76x324 мм(с кронштейном)
Рабочий диапазон температур	от -40 до +50°C
Относительная влажность	от 10 до 90% (без конденсата)
Системные требования	Microsoft Windows 2000/XP/2003/2008/Vista/Windows 7 Microsoft Internet Explorer 7.x или старше
Веб интерфейс	Русский и английский
Комплект поставки	- IP-камера с объективом 2.8-12 мм - Компакт-диск с документацией и программным обеспечением - Упаковочная тара
Примечание	Комплект поставки и любые технические характеристики могут быть изменены производителем в любое время без предварительного уведомления.



2 мегапиксельная уличная цилиндрическая IP камера с автофокусом и удаленным управление зумом.

IP видеочамера уличная цилиндрическая с ИК подсветкой, двухмегапиксельная, моторизированный объектив, автофокусировка, 1920x1080, 25 к/с, 1/2.8" SONY EXMOR сенсор с прогрессивным сканированием 0.05 Люкс (день) / 0.005 Люкс (ночь) / 0 Люкс (с ИК подсветкой), детектор движения, BLC, DWDR, Slow Shatter, H.264/H.264 (двойное кодирование), объектив 2.8-12 мм, механический ИК фильтр, DC 12V, PoE, ИК подсветка 30 м, герметичный, морозоустойчивый разъем IP67, -40+50°C.



Параметры видео	
Сенсор	1/2.8 SONY EXMOR сенсор, 0.05 Люкс (день) / 0.005 Люкс (ночь) / 0 Люкс (с ИК подсветкой), механический ИК-фильтр, ИК подсветка до 30 м
Затвор	От 1/50 с до 1/10000 с
Объектив	f=2.8-12 мм, угол обзора по горизонтали 91-27°, F=1.4, удаленное управление объективом, автофокусировка
Разрешение	1920x1080, 25 к/с
Скорость передачи данных	От 64 до 8192 кбит/с
Управление потоком	Переменный битрейт (VBR) или постоянный битрейт (CBR)
Кодирование	Двойное кодирование H.264/H.264
Видеопотоки	1. H.264 1920x1080x25 (от 1 до 25 к/с) (High, Main, Base Profile) 2. H.264 704x576x25 или 352x288x25 (от 1 до 25 к/с) (High, Main, Base Profile)
Настройки	Яркость, Насыщенность, Цветность, Контрастность, Четкость, Усиление, Затвор (авто и ручной), ИК подсветка (авто и вручную), ИК фильтр (авто и вручную) BLC, DWDR, Slow Shatter
Детектор движения	22x18 зон детекции
Экранное меню	Есть, русский и английский язык
Сеть и интерфейсы	
Сетевой интерфейс	10Base-T/100Base-TX Ethernet порт
Сетевые протоколы	IPV4, ARP, TCP, UDP, ICMP, DHCP, NTP, DNS, DDNS, SMTP, FTP, HTTP, UPnP, NTP, RTSP; PPPoE
Соединение	DHCP, Статический адрес, облачный сервис http://xmeye.net
Безопасность	Программный и аппаратный сторожевой таймер, многоуровневый доступ пользователей с защитой паролем и настройкой прав доступа
Пользователи	Не более 6 одновременных подключений
Эксплуатация	
Питание	9...12 В ±5%, PoE 802.3af
Потребляемая мощность	Не более 8 Вт
Габариты	76x324 мм(с кронштейном)
Рабочий диапазон температур	от -40 до +50°C
Относительная влажность	от 10 до 90% (без конденсата)
Системные требования	Microsoft Windows 2000/XP/2003/2008/Vista/Windows 7 Microsoft Internet Explorer 7.x или старше
Веб интерфейс	Русский и английский
Комплект поставки	- IP-камера с моторизированным объективом 2.8-12 мм - Компакт-диск с документацией и программным обеспечением - Упаковочная тара
Примечание	Комплект поставки и любые технические характеристики могут быть изменены производителем в любое время без предварительного уведомления.



Мегапиксельная уличная цилиндрическая IP камера

IP видеочамера уличная цилиндрическая с ИК подсветкой, мегапиксельная, 1280x960, 25 к/с, 1/3" Aptina CMOS сенсор с прогрессивным сканированием 0.1 Люкс (день) / 0.01 Люкс (ночь) / 0 Люкс (с ИК подсветкой), BLC, DWDR, Slow Shatter, H.264/H.264 (двойное кодирование), объектив 3.6 мм, механический ИК фильтр, встроенный детектор движения, вход/выход тревоги, microSD до 32 Гб, DC 12V, ИК подсветка 20 м, -40+50°C. Совместимость с Proteus.



Параметры видео	
Сенсор	1/3 Aptina Low Illumination CMOS сенсор, 0.1 Люкс (день) / 0.01 Люкс (ночь) / 0 Люкс (с ИК подсветкой), механический ИК-фильтр, ИК подсветка до 20 м
Затвор	От 1/50 с до 1/10000 с
Объектив	f=3.6мм, угол обзора по горизонтали 67°
Разрешение	1280x960, 25 к/с
Скорость передачи данных	От 64 до 4096 кбит/с
Управление потоком	Переменный битрейт (VBR) или постоянный битрейт (CBR)
Кодирование	Двойное кодирование H.264/H.264
Видеопотоки	1. H.264 1280x960x25 или 1280x720x25 (от 1 до 25 к/с) (High, Main, Base Profile) 2. H.264 704x578x25 или 352x288x25 (от 1 до 25 к/с) (High, Main, Base Profile)
Настройки	Яркость, Насыщенность, Цветность, Контрастность, Четкость, Усиление, Затвор (авто и ручной), ИК подсветка (авто и вручную), ИК фильтр (авто и вручную) BLC, DWDR, Slow Shatter
Сеть и интерфейсы	
Сетевой интерфейс	10Base-T/100Base-TX Ethernet порт
Вход / Выход тревоги	1 / 1
SD карта	Micro SD до 32 Гб
Сетевые протоколы	IPV4, ARP, TCP, UDP, ICMP, DHCP, NTP, DNS, DDNS, SMTP, FTP, HTTP, UPnP, NTP, RTCP; PPPoE
Соединение	DHCP, Статический адрес, облачный сервис http://xmeye.net
Детектор движения	Встроенный многозонный
Безопасность	Программный и аппаратный сторожевой таймер, многоуровневый доступ пользователей с защитой паролем и настройкой прав доступа
Пользователи	Не более 6 одновременных подключений
ONVIF	2.2
Proteus	Совместима
Эксплуатация	
Питание	9...12 В ±5%
Потребляемая мощность	Не более 8 Вт
Габариты	65x171 мм(с кронштейном)
Рабочий диапазон температур	от -40 до +50°C
Относительная влажность	от 10 до 90% (без конденсата)
Системные требования	Microsoft Windows 2000/XP/2003/2008/Vista/Windows 7 Microsoft Internet Explorer 7.x или старше
Веб интерфейс	Русский и английский
Комплект поставки	- IP-камера с объективом 3.6 мм - Компакт-диск с документацией и программным обеспечением - Упаковочная тара
Примечание	Комплект поставки и любые технические характеристики могут быть изменены производителем в любое время без предварительного уведомления.



2 мегапиксельная уличная цилиндрическая цветная IP камера

IP видеочамера уличная цилиндрическая цветная, с высокой чувствительностью, двухмегапиксельная, 1920x1080, 25 к/с, 1/2.8" SONY StarLight 0.0001 Люкс, детектор движения, BLC, WDR, Slow Shatter, H.264/H.264 (двойное кодирование), объектив 2.8-12 мм, DC 12V, PoE, -40+50°C.



Параметры видео	
Сенсор	1/2.8 SONY StarLight сенсор, 0.0001 Люкс
Затвор	От 1/50 с до 1/10000 с
Объектив	f=2.8-12 мм, угол обзора по горизонтали 91-27°, F=1.4
Разрешение	1920x1080, 25 к/с
Скорость передачи данных	От 64 до 8192 кбит/с
Управление потоком	Переменный битрейт (VBR) или постоянный битрейт (CBR)
Кодирование	Двойное кодирование H.264/H.264
Видеопотоки	1. H.264 1920x1080x25 (от 1 до 25 к/с) (High, Main, Base Profile) 2. H.264 704x576x25 или 352x288x25 (от 1 до 25 к/с) (High, Main, Base Profile)
Настройки	Яркость, Насыщенность, Цветность, Контрастность, Четкость, Усиление, Затвор (авто и ручной), BLC, WDR, Slow Shatter
Детектор движения	22x18 зон детекции
Экранное меню	Есть, русский и английский язык
Сеть и интерфейсы	
Сетевой интерфейс	10Base-T/100Base-TX Ethernet порт
Сетевые протоколы	IPv4, ARP, TCP, UDP, ICMP, DHCP, NTP, DNS, DDNS, SMTP, FTP, HTTP, UPnP, RTP, RTCP; PPPoE
Соединение	DHCP, Статический адрес, облачный сервис http://xmeye.net
Безопасность	Программный и аппаратный сторожевой таймер, многоуровневый доступ пользователей с защитой паролем и настройкой прав доступа
Пользователи	Не более 6 одновременных подключений
Эксплуатация	
Питание	9...12 В ±5%, PoE 802.3af
Потребляемая мощность	Не более 8 Вт
Габариты	76x324 мм(с кронштейном)
Рабочий диапазон температур	от -40 до +50°C
Относительная влажность	от 10 до 90% (без конденсата)
Системные требования	Microsoft Windows 7/8/10 Microsoft Internet Explorer 9.x или старше
Веб интерфейс	Русский и английский
Комплект поставки	- IP-камера с объективом 2.8-12 мм - Компакт-диск с документацией и программным обеспечением - Упаковочная тара
Примечание	Комплект поставки и любые технические характеристики могут быть изменены производителем в любое время без предварительного уведомления.



2 мегапиксельная уличная цилиндрическая цветная IP камера

IP видекамера уличная цилиндрическая цветная, с высокой чувствительностью, двухмегапиксельная, 1920x1080, 25 к/с, 1/2.8" SONY StarLight 0.0001 Люкс, детектор движения, BLC, WDR, Slow Shatter, H.264/H.264 (двойное кодирование), объектив 2.8-12 мм, DC 12V, PoE, -40+50°C. Адаптирована для использования на пожароопасных объектах



Параметры видео	
Сенсор	1/2.8 SONY StarLight сенсор, 0.0001 Люкс
Затвор	От 1/50 с до 1/10000 с
Объектив	f=2.8-12 мм, угол обзора по горизонтали 91-27°, F=1.4
Разрешение	1920x1080, 25 к/с
Скорость передачи данных	От 64 до 8192 кбит/с
Управление потоком	Переменный битрейт (VBR) или постоянный битрейт (CBR)
Кодирование	Двойное кодирование H.264/H.264
Видеопотоки	1. H.264 1920x1080x25 (от 1 до 25 к/с) (High, Main, Base Profile) 2. H.264 704x576x25 или 352x288x25 (от 1 до 25 к/с) (High, Main, Base Profile)
Настройки	Яркость, Насыщенность, Цветность, Контрастность, Четкость, Усиление, Затвор (авто и ручной), BLC, WDR, Slow Shatter
Детектор движения	22x18 зон детекции
Экранное меню	Есть, русский и английский язык
Сеть и интерфейсы	
Сетевой интерфейс	10Base-T/100Base-TX Ethernet порт
Сетевые протоколы	IPV4, ARP, TCP, UDP, ICMP, DHCP, NTP, DNS, DDNS, SMTP, FTP, HTTP, UPnP, RTP, RTCP; PPPoE
Соединение	DHCP, Статический адрес, облачный сервис http://xmeye.net
Безопасность	Программный и аппаратный сторожевой таймер, многоуровневый доступ пользователей с защитой паролем и настройкой прав доступа
Пользователи	Не более 6 одновременных подключений
Эксплуатация	
Питание	9...12 В ±5%, PoE 802.3af
Потребляемая мощность	Не более 8 Вт
Габариты	76x324 мм(с кронштейном)
Рабочий диапазон температур	от -40 до +50°C
Относительная влажность	от 10 до 90% (без конденсата)
Системные требования	Microsoft Windows 7/8/10 Microsoft Internet Explorer 9.x или старше
Веб интерфейс	Русский и английский
Комплект поставки	- IP-камера с объективом 2.8-12 мм - Компакт-диск с документацией и программным обеспечением - Упаковочная тара - Модуль грозозащиты - Комплект локального пожаротушения
Примечание	Комплект поставки и любые технические характеристики могут быть изменены производителем в любое время без предварительного уведомления.

5 мегапиксельная уличная цилиндрическая IP камера

IP видеочамера уличная цилиндрическая с ИК подсветкой, пятимегапиксельная, 2592x1944, 25 к/с, 1/1.8" SONY EXMOR STARVIZ сенсор IMX178 с прогрессивным сканированием 0.01 Люкс (день) / 0.001 Люкс (ночь) / 0 Люкс (с ИК подсветкой), H.264/H.265 (двойное кодирование), детектор движения, BLC, DWDR, Slow Shatter, 2D/3D DNR, объектив 3.6-10 мм (109-42°), механический ИК фильтр, DC 12V, PoE, ИК подсветка 40 м, -40+50°С.



Параметры видео	
Сенсор	1/1.8" SONY EXMOR STARVIZ сенсор, 0.01 Люкс (день) / 0.001 Люкс (ночь) / 0 Люкс (с ИК подсветкой), механический ИК-фильтр, ИК подсветка до 40 м
Затвор	От 1/50 с до 1/10000 с
Объектив	f=3.6-10 мм, угол обзора по горизонтали 109-42°, F=1.4
Разрешение	2592x1944, 25 к/с
Скорость передачи данных	От 512 до 10240 кбит/с
Управление потоком	Переменный битрейт (VBR) или постоянный битрейт (CBR)
Кодирование	Двойное кодирование H.264/H.265
Видеопотоки	1. H.265/H.264 2592x1944x25, 2048x1536x25, 1920x1080x25 (High, Main, Base Profile) 2. H.265/H.264 1280x720x25, 704x576x25 (High, Main, Base Profile)
Настройки	Яркость, Насыщенность, Цветность, Контрастность, Четкость, Усиление, Затвор (авто и ручной), ИК подсветка (авто и вручную), ИК фильтр (авто и вручную) BLC, DWDR, Slow Shatter
Детектор движения	22x18 зон детекции
Экранное меню	Есть, русский и английский язык
Сеть и интерфейсы	
Сетевой интерфейс	10Base-T/100Base-TX Ethernet порт
Сетевые протоколы	IPV4, ARP, TCP, UDP, ICMP, DHCP, NTP, DNS, DDNS, SMTP, FTP, HTTP, UPnP, RTP, RTSP; PPPoE
Соединение	DHCP, Статический адрес, облачный сервис http://xmeye.net
Безопасность	Программный и аппаратный сторожевой таймер, многоуровневый доступ пользователей с защитой паролем и настройкой прав доступа
Пользователи	Не более 6 одновременных подключений
Эксплуатация	
Питание	9...12 В ±5%, PoE 802.3af
Потребляемая мощность	Не более 10 Вт
Габариты	76x324 мм(с кронштейном)
Рабочий диапазон температур	от -40 до +50°С
Относительная влажность	от 10 до 90% (без конденсата)
Системные требования	Microsoft Windows 7, 8.1, 10, Server 2012, Server2015 Microsoft Internet Explorer 9.x или старше
Веб интерфейс	Русский и английский
Комплект поставки	- IP-камера с объективом - Компакт-диск с документацией и программным обеспечением - Упаковочная тара
Примечание	Комплект поставки и любые технические характеристики могут быть изменены производителем в любое время без предварительного уведомления.



Двухмегапиксельная уличная цилиндрическая камера

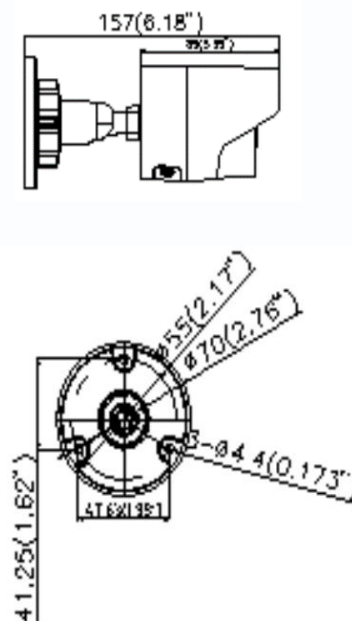
Видеокамера уличная цилиндрическая с ИК подсветкой, двухмегапиксельная, 1920x1080, 25 к/с, 1/2.8" CMOS сенсор 0.028 Люкс (день) / 0.01 Люкс (ночь) / 0 Люкс (с ИК подсветкой), H.264/H.264/MJPEG, ROI (зоны интереса), детектор движения, вторжения, пересечения линии, закрытия камеры, DWDR, 3D DNR, BLC, объектив 4 мм, microSD до 128 Гб, день/ночь, механический ИК фильтр, PoE, DC 12V, ИК подсветка до 30м, -30+60°C.



Особенности

- Разрешение 1920x1080x25 к/с
- Уличная, -30...+60°C
- ИК подсветка до 30 метров
- Высокая чувствительность
- Запись на SD карту до 64 Гб
- Поддержка регионов интереса
- Поддержка детекторов вторжения, пересечения линии, закрытия камеры
- Встроенный многозонный детектор движения
- Поддержка e-mail, FTP, NAS
- Питание PoE и 12 В
- Программный и аппаратный сторожевые таймеры
- ONVIF 2.4
- Интеграция в ПО ведущих производителей

Габариты



Технические характеристики

Параметры видео	
Сенсор	1/2.8 CMOS сенсор 0.01 Люкс @ (F1.2, AGC ON), 0.028 Люкс @ (F2.0, AGC ON), 0 Люкс с ИК подсветкой, ИК подсветка до 30 м
Затвор	От 1/3 с до 1/100000 с
Объектив	4 мм (F=2.0), угол обзора по горизонтали 71°
Разрешение	1920x1080, 25 к/с
Скорость передачи данных	От 32 до 8192 кбит/с
Управление потоком	Переменный битрейт (VBR) или постоянный битрейт (CBR)
Параметр качества	От 1 до 9
Кодирование	Кодирование H.264/ MJPEG
Видеопотоки	1. 50Гц 1920x1080x25, 1280x960x25, 1280x720x25 (High, Main, Base Profile) 2. 60Гц 1920x1080x30, 1280x960x30, 1280x720x30 (High, Main, Base Profile)
Настройки	Яркость, Насыщенность, Контрастность, Усиление, Баланс белого, Зеркальность, D WDR, 3D 3DNR, BLC (настраиваемая зона), ROI, Маска приватности, Водяные знаки
Сеть и интерфейсы	
Сетевой интерфейс	10Base-T/100Base-TX Ethernet порт
Сетевые протоколы	TCP/IP, ICMP, HTTP, HTTPS, FTP, DHCP, DNS, DDNS, RTP, RTSP, RTCP, PPPoE, NTP, UPnP, SMTP, SNMP, IGMP, 802.1X, QoS, IPv6, Bonjour
Соединение	DHCP, Статический адрес
Безопасность	Программный и аппаратный сторожевой таймер, многоуровневый доступ пользователей с защитой паролем и настройкой прав доступа, фильтрация IP адресов
SD карта	microSD до 128 Гб
Стандарты	ONVIF 2.4, PSIA, CGI, ISAPI
Запись и события	
Детекция движения	Встроенный детектор
Тревожные детекторы	Детектор вторжения, детектор пересечения линии, детектор движения, динамическая аналитика, детектор закрытия камеры, отключение сети, конфликт IP адресов, ошибка хранилища
FTP, NAS, SD карта	Запись по расписанию и по событиям
Эксплуатация	
Питание	12 В ±10%, PoE IEEE 802.3af
Потребляемая мощность	Не более 7 Вт
Габариты	70x157x62 мм (с кронштейном)
Рабочий диапазон температур	от -30 до +60°C
Относительная влажность	до 95% (без конденсата)
Системные требования	Microsoft Windows 2008/2012/Vista/Windows 7/ Windows 8/ Windows 10 Microsoft Internet Explorer 7.x или выше, Opera, Chrome, Firefox, Safari
Веб интерфейс	Русский и английский
Комплект поставки	- IP-камера с объективом - Кронштейн, защитный козырек, крепежный комплект - Компакт-диск с документацией и программным обеспечением - Упаковочная тара
Примечание	Комплект поставки и любые технические характеристики могут быть изменены производителем в любое время без предварительного уведомления.



Двухмегапиксельная уличная цилиндрическая камера

Видеокамера уличная цилиндрическая с ИК подсветкой, двухмегапиксельная, 1920x1080, 30 к/с, 1/2.8" SONY EXMOR CMOS сенсор 0.1 Люкс (день) / 0.01 Люкс (ночь) / 0 Люкс (с ИК подсветкой) (в режиме накопления заряда чувствительность 0.05 Люкс (день) / 0.005 Люкс (ночь)), H.264/H.264 двойное кодирование, низкий битрейт (типично 1.5 Мбит/с при 1920x1080x25к/с), объектив 3-12 мм, автодиафрагма, microSD до 64 Гб, двухсторонний звук, день/ночь, механический ИК фильтр, выход BNC, детектор движения, вторжения, закрытия, WDR, HLC, BLC, режим «коридор», 2D и 3D шумопонижение, PoE, DC 12V, ИК подсветка до 25 м с управляемой яркостью (светодиоды нового поколения), -40+50°C.

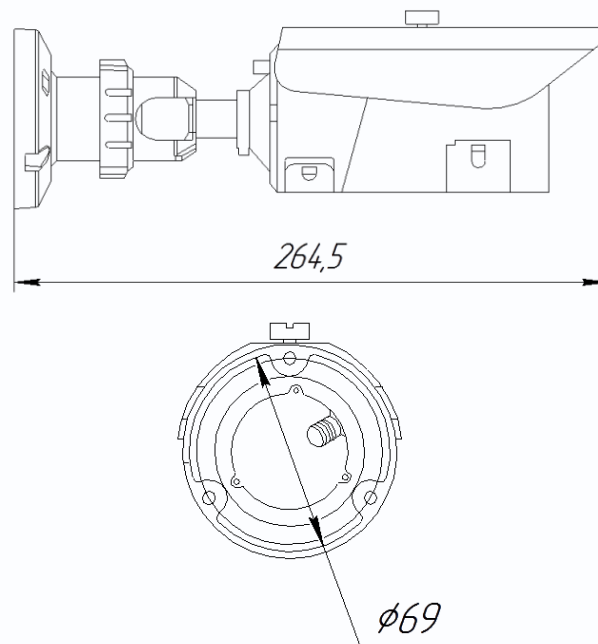
Опционально (требуется приобретение лицензии): детекторы пересечения периметра, пересечения виртуальной линии, двух виртуальных линий последовательно, нахождения объекта в зоне, нахождения и выхода объекта из зоны (праздношатания), детектор забытых предметов, детектор исчезнувших предметов, детектор отклонения скорости движения, детектор движения в противоположном направлении, детектор нелегальной парковки. Данная функция работает в регистраторax TSr-NV2441 Premium, TSr-NV3241 Premium



Особенности

- Разрешение 1920x1080x30 к/с
- Низкий битрейт (типичное значение – 1500 кбит/с при 1920x1080x25 к/с)
- Отлично подходит для длительного хранения архива и работы по узким каналам связи
- WDR, HLC, BLC
- ИК подсветка до 25 метров (светодиоды с увеличенным ресурсом работы)
- Режим «коридор» - переворот изображения на 90 градусов
- Запись на SD карту до 64 Гб
- Двусторонняя передача звука
- Питание PoE и 12 В
- Профессиональное ПО в комплекте
- ONVIF 2.2 profile S
- Интеграция в ПО ведущих производителей
- Вариофокальный объектив, кронштейн и защитный козырек в комплекте
- Множество интеллектуальных детекторов, встроенных в камеру (Доступно при покупке дополнительной лицензии IVS).

Габариты



Технические характеристики

Параметры видео	
Сенсор	1/2.8 SONY EXMOR CMOS сенсор, 0.1 Люкс (день) / 0.01 Люкс (ночь) / 0 Люкс (с ИК подсветкой), механический ИК-фильтр, ИК подсветка до 25 м * Чувствительность указана без использования режима накопления заряда. В режиме накопления заряда чувствительность 0.05 Люкс (день) / 0.005 Люкс (ночь)
Затвор	От 1/5 с до 1/20000 с
Объектив	Вариофокальный 3 - 12 мм (F=1.4), управление диафрагмой DC-drive, угол обзора по горизонтали 27° - 87°
Разрешение	1920x1080, 30 к/с
Скорость передачи данных	От 100 до 12000 кбит/с. Типично 1500 кбит/с при 1920x1080, 25 к/с
Управление потоком	Переменный битрейт (VBR) или постоянный битрейт (CBR)
Параметр качества	От 1 до 9
Кодирование	Двойное кодирование H.264/H.264
Видеопотоки	1. 1920x1080, 1280x720 (от 1 до 30 к/с) (High, Main, Base Profile) 2. 704x576, 640x480, 640x360, 352x288, 320x200 (от 1 до 30 к/с) (High, Main, Base Profile)
Настройки	Яркость, Насыщенность, Контрастность, Резкость, Затвор (авто и ручную), Усиление, День/Ночь (авто, ручную, по расписанию), Мощность ИК подсветки (авто и ручную), Автодиафрагма (авто и ручную), WDR, BLC, HLC, Метод замера экспозиции, Зеркальность, Режим «коридор», Шумопонижение (2D, 3D)
Экранное меню	Есть, русский и английский язык
Маска приватности	Есть
Параметры аудио	
Аудио вход	Линейный вход
Аудио выход	Линейный
Аудио компрессия	G711a_LAW, G711 m_LAW, PCM_RAW
Сеть и интерфейсы	
Сетевой интерфейс	10Base-T/100Base-TX Ethernet порт
Сетевые протоколы	IPv4, IPv6, RTP/RTCP, TCP/UDP, HTTP, DHCP, DNS, DDNS, PPPOE, SMTP, NTP, Unicast, Multicast, Telnet
Соединение	DHCP, Статический адрес
Безопасность	Программный и аппаратный сторожевой таймер, многоуровневый доступ пользователей с защитой паролем и настройкой прав доступа
Пользователи	Не более 6 одновременных подключений
SD карта	microSD до 64 Гб
ONVIF	2.2 profile S
Запись и события	
Детектор движения	192 зоны детекции
Опционально (требуется приобретение лицензии)	Детекторы пересечения периметра, пересечения виртуальной линии, двух виртуальных линий последовательно, нахождения объекта в зоне, нахождения и выхода объекта из зоны (праздношатания), детектор забытых предметов, детектор исчезнувших предметов, детектор отклонения скорости движения, детектор движения в противоположном направлении, детектор нелегальной парковки
SD карта	Запись видео и звука по расписанию и по событиям
Эксплуатация	
Питание	9...12 В ±5%, PoE IEEE 802.3at
Потребляемая мощность	Не более 12 Вт
Габариты	69x265 мм (с кронштейном)
Рабочий диапазон температур	от -40 до +50°C
Относительная влажность	от 10 до 90% (без конденсата)
Системные требования	Microsoft Windows 2008/2012/Vista/Windows 7/ Windows 8 Microsoft Internet Explorer 7.x или выше, Opera, Chrome, Firefox, Safari
Веб интерфейс	Русский и английский
Комплект поставки	- IP-камера с объективом 3-12 мм с автодиафрагмой - Кронштейн, защитный козырек, крепежный комплект - Компакт-диск с документацией и программным обеспечением - Упаковочная тара
Примечание	Комплект поставки и любые технические характеристики могут быть изменены производителем в любое время без предварительного уведомления.



Четырехмегапиксельная уличная цилиндрическая камера

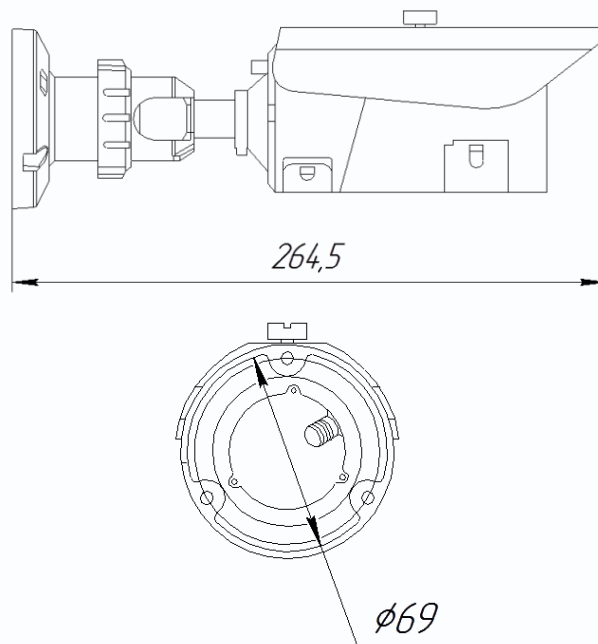
Видеокамера уличная цилиндрическая с ИК подсветкой, четырехмегапиксельная, 2688x1520x15к/с, 2560x1440x15к/с, 2304x1296x20к/с, 1920x1080x 30 к/с, 1/3 CMOS сенсор 0.1 Люкс (день) / 0.01 Люкс (ночь) / 0 Люкс (с ИК подсветкой), H.264/H.264 двойное кодирование, объектив 3.6 мм, microSD до 64 Гб, день/ночь, механический ИК фильтр, выход BNC, детектор движения, WDR до 100дБ, HLC, VLC, режим «коридор» 2D и 3D шумопонижение, PoE, DC 12V, ИК подсветка до 25 м с управляемой яркостью (светодиоды нового поколения), -40+50°C.



Особенности

- Разрешение 2688x1520x15к/с
- Отличная детализация изображения
- WDR до 100дБ
- HLC, VLC
- ИК подсветка до 25 метров (ручная и автоматическая регулировка яркости)
- Встроенный многозонный детектор движения
- Режим «коридор» - переворот изображения на 90 градусов
- Запись на SD карту до 64 Гб
- Питание PoE и 12 В
- Профессиональное ПО в комплекте
- ONVIF 2.2 profile S
- Интеграция в ПО ведущих производителей
- Вариофокальный объектив, кронштейн и защитный козырек в комплекте

Габариты



Технические характеристики

Параметры видео	
Сенсор	1/3 CMOS сенсор, 0.1 Люкс (день) / 0.01 Люкс (ночь) / 0 Люкс (с ИК подсветкой), механический ИК-фильтр, ИК подсветка до 25 м
Затвор	От 1/5 с до 1/20000 с
Объектив	3.6 мм (F=1.4), обзора по горизонтали 67°
Разрешение	2688x1520x15к/с, 2560x1440x15к/с, 2304x1296x20к/с, 1920x1080x 30 к/с
Скорость передачи данных	От 100 до 12000 кбит/с
Управление потоком	Переменный битрейт (VBR) или постоянный битрейт (CBR)
Параметр качества	От 1 до 9
Кодирование	Двойное кодирование H.264/H.264
Видеопотоки	1. 2688x1520 (от 1 до 15 к/с), 2560x1440 (от 1 до 15 к/с), 2304x1296 (от 1 до 20 к/с), 1920x1080 (от 1 до 30 к/с) (High, Main, Base Profile) 2. 704x576, 640x480, 640x360, 352x288, 320x20 (от 1 до 25 к/с) (High, Main, Base Profile)
Настройки	Яркость, Насыщенность, Контрастность, Резкость, Затвор (авто и ручную), Усиление, День/Ночь (авто, ручную, по расписанию), Мощность ИК подсветки (авто и ручную), Автодиафрагма (авто и ручную), WDR, BLC, HLC, Метод замера экспозиции, Зеркальность, Режим «коридор», Шумопонижение (2D, 3D)
Экранное меню	Есть, русский и английский язык
Маска приватности	Есть
Сеть и интерфейсы	
Сетевой интерфейс	10Base-T/100Base-TX Ethernet порт
Сетевые протоколы	IPv4, IPv6, RTP/RTCP, TCP/UDP, HTTP, DHCP, DNS, FTP, DDNS, PPPOE, SMTP, NTP, Unicast, Telnet
Соединение	DHCP, Статический адрес
Безопасность	Программный и аппаратный сторожевой таймер, многоуровневый доступ пользователей с защитой паролем и настройкой прав доступа
Пользователи	Не более 6 одновременных подключений
SD карта	microSD до 64 Гб
ONVIF	2.2 profile S
Запись и события	
Детектор движения	910 зон детекции
SD карта	Запись видео и звука по расписанию и по событиям
Эксплуатация	
Питание	9...12 В ±5%, PoE IEEE 802.3at
Потребляемая мощность	Не более 10 Вт
Габариты	69x265 мм (с кронштейном)
Рабочий диапазон температур	от -40 до +50°C
Относительная влажность	от 10 до 90% (без конденсата)
Системные требования	Microsoft Windows 2008/2012/Vista/Windows 7/ Windows 8 Microsoft Internet Explorer 7.x или выше, Opera, Chrome, Firefox, Safari
Веб интерфейс	Русский и английский
Комплект поставки	- IP-камера с объективом - Кронштейн, защитный козырек, крепежный комплект - Компакт-диск с документацией и программным обеспечением - Упаковочная тара
Примечание	Комплект поставки и любые технические характеристики могут быть изменены производителем в любое время без предварительного уведомления.



Четырехмегапиксельная уличная цилиндрическая камера

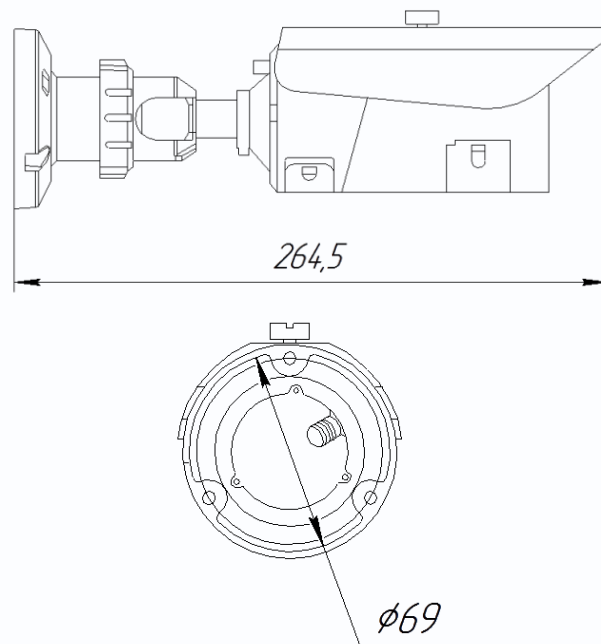
Видеокамера уличная цилиндрическая с ИК подсветкой, четырехмегапиксельная, 2688x1520x15к/с, 2560x1440x15к/с, 2304x1296x20к/с, 1920x1080x 30 к/с, 1/3 CMOS сенсор 0.1 Люкс (день) / 0.01 Люкс (ночь) / 0 Люкс (с ИК подсветкой), H.264/H.264 двойное кодирование, объектив 3-12мм, microSD до 64 Гб, день/ночь, механический ИК фильтр, выход BNC, детектор движения, WDR до 100дБ, HLC, VLC, режим «коридор» 2D и 3D шумопонижение, PoE, DC 12V, ИК подсветка до 25 м с управляемой яркостью (светодиоды нового поколения), -40+50°C.



Особенности

- Разрешение 2688x1520x15к/с
- Отличная детализация изображения
- WDR до 100дБ
- HLC, VLC
- ИК подсветка до 25 метров (ручная и автоматическая регулировка яркости)
- Встроенный многозонный детектор движения
- Режим «коридор» - переворот изображения на 90 градусов
- Запись на SD карту до 64 Гб
- Питание PoE и 12 В
- Профессиональное ПО в комплекте
- ONVIF 2.2 profile S
- Интеграция в ПО ведущих производителей
- Вариофокальный объектив, кронштейн и защитный козырек в комплекте

Габариты



Технические характеристики

Параметры видео	
Сенсор	1/3 CMOS сенсор, 0.1 Люкс (день) / 0.01 Люкс (ночь) / 0 Люкс (с ИК подсветкой), механический ИК-фильтр, ИК подсветка до 25 м
Затвор	От 1/5 с до 1/20000 с
Объектив	Вариофокальный 3 - 12 мм (F=1.4), управление диафрагмой DC-drive, угол обзора по горизонтали 23° - 77°
Разрешение	2688x1520x15к/с, 2560x1440x15к/с, 2304x1296x20к/с, 1920x1080x 30 к/с
Скорость передачи данных	От 100 до 12000 кбит/с
Управление потоком	Переменный битрейт (VBR) или постоянный битрейт (CBR)
Параметр качества	От 1 до 9
Кодирование	Двойное кодирование H.264/H.264
Видеопотоки	1. 2688x1520 (от 1 до 15 к/с), 2560x1440 (от 1 до 15 к/с), 2304x1296 (от 1 до 20 к/с), 1920x1080 (от 1 до 30 к/с) (High, Main, Base Profile) 2. 704x576, 640x480, 640x360, 352x288, 320x200 (от 1 до 25 к/с) (High, Main, Base Profile)
Настройки	Яркость, Насыщенность, Контрастность, Резкость, Затвор (авто и вручную), Усиление, День/Ночь (авто, вручную, по расписанию), Мощность ИК подсветки (авто и вручную), Автодиафрагма (авто и вручную), WDR, BLC, HLC, Метод замера экспозиции, Зеркальность, Режим «коридор», Шумопонижение (2D, 3D)
Экранное меню	Есть, русский и английский язык
Маска приватности	Есть
Сеть и интерфейсы	
Сетевой интерфейс	10Base-T/100Base-TX Ethernet порт
Сетевые протоколы	IPv4, IPv6, RTP/RTCP, TCP/UDP, HTTP, DHCP, DNS, FTP, DDNS, PPPOE, SMTP, NTP, Samba, Telnet
Соединение	DHCP, Статический адрес
Безопасность	Программный и аппаратный сторожевой таймер, многоуровневый доступ пользователей с защитой паролем и настройкой прав доступа
Пользователи	Не более 6 одновременных подключений
SD карта	microSD до 64 Гб
ONVIF	2.2 profile S
Запись и события	
Детектор движения	910 зон детекции
SD карта	Запись видео и звука по расписанию и по событиям
Эксплуатация	
Питание	9...12 В ±5%, PoE IEEE 802.3at
Потребляемая мощность	Не более 10 Вт
Габариты	69x265 мм (с кронштейном)
Рабочий диапазон температур	от -40 до +50°C
Относительная влажность	от 10 до 90% (без конденсата)
Системные требования	Microsoft Windows 2008/2012/Vista/Windows 7/ Windows 8 Microsoft Internet Explorer 7.x или выше, Opera, Chrome, Firefox, Safari
Веб интерфейс	Русский и английский
Комплект поставки	- IP-камера с объективом 3-12 мм с автодиафрагмой - Кронштейн, защитный козырек, крепежный комплект - Компакт-диск с документацией и программным обеспечением - Упаковочная тара
Примечание	Комплект поставки и любые технические характеристики могут быть изменены производителем в любое время без предварительного уведомления.



2 мегапиксельная уличная цилиндрическая IP камера

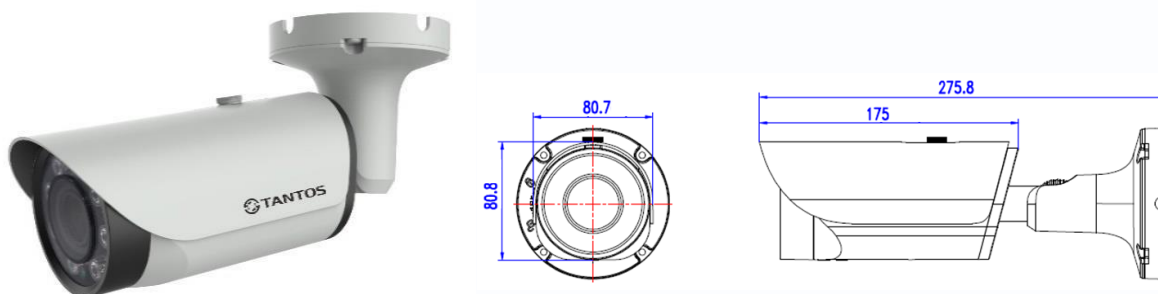
IP видеокамера уличная цилиндрическая с ИК подсветкой, двухмегапиксельная, 1920x1080, 30 к/с, 1/2.9" SONY EXMOR сенсор с прогрессивным сканированием 0.1 Люкс (день) / 0.01 Люкс (ночь) / 0 Люкс (с ИК подсветкой), детектор движения, вторжения, пересечения линии, BLC, DWDR, 3DNR, Slow Shutter, H.264/H.264 (двойное кодирование), ROI, антитуман, NAS, e-mail, объектив 3.6 мм, механический ИК фильтр, вход/выход звука (питание от камеры), вход/выход тревоги, microSD до 128Гб, DC 12V, PoE, герметичный разъем Ethernet, адаптивная ИК подсветка 20 м, -40+50 °С.



Параметры видео	
Сенсор	1/2.9 SONY EXMOR сенсор IMX323, 0.1 Люкс (день) / 0.01 Люкс (ночь) / 0 Люкс (с ИК подсветкой), механический ИК-фильтр, адаптивная ИК подсветка до 20 м
Затвор	От 1/50 с до 1/10000 с
Объектив	f=3.6 мм, угол обзора по горизонтали 72°, M12, F=2.0
Разрешение	1920x1080, 30 к/с
Скорость передачи данных	От 64 до 8192 кбит/с
Управление потоком	Переменный битрейт (VBR) или постоянный битрейт (CBR)
Кодирование	H.264
Видеопотоки	1. H.264 1920x1080x30 (от 1 до 30 к/с) 2. H.264 704x576x30 или 352x288x30 (от 1 до 30 к/с) 3. H.264 352x288x30 (от 1 до 30 к/с)
Настройки	Яркость, Насыщенность, Цветность, Контрастность, Четкость, Затвор (авто и ручной), BLC, WDR, Накопление заряда, Антитуман, ROI, DNR
Детекторы тревоги	Детектор движения, саботаж, пересечения линии, вторжения, отключения сети, конфликт IP адресов, ошибка хранилища
Сеть и интерфейсы	
Сетевой интерфейс	10Base-T/100Base-TX Ethernet порт
Сетевые протоколы	IPV4, ARP, TCP, UDP, ICMP, DHCP, NTP, DNS, DDNS, SMTP, NAS, HTTP, UPnP, NTP, RTSP; PPPoE
Вход / Выход звука	Линейный, G.711A, 64 кбит/с, RCA/RCA, питание микрофона от камеры
Входы/выходы тревоги	1/1
SD карта	Micro SD/SDHC/SDXC до 128Гб
Запись	SD, NAS, e-mail по событиям и расписанию
Соединение	DHCP, Статический адрес, облачный сервис http://vms.tantos.pro
Безопасность	Программный и аппаратный сторожевой таймер, многоуровневый доступ пользователей с защитой паролем и настройкой прав доступа
Пользователи	Не более 10 одновременных подключений
ONVIF	2.4
Эксплуатация	
Питание	9...12 В ±5%, PoE 802.3af
Потребляемая мощность	Не более 6 Вт
Габариты	67x210 мм (с кронштейном)
Рабочий диапазон температур	от -40 до +50°C
Относительная влажность	от 10 до 90% (без конденсата)
Системные требования	Microsoft Windows 7/Windows 8//Windows 10 Microsoft Internet Explorer 9.x или старше
Веб интерфейс	Русский и английский
Комплект поставки	- IP-камера с объективом 3.6 мм и кнопкой RESET - Компакт-диск с документацией и программным обеспечением - Влагозащищенный разъем RJ-45, ключ, колодка тревожного входа/выхода, крепеж - Упаковочная тара
Примечание	Комплект поставки и любые технические характеристики могут быть изменены производителем в любое время без предварительного уведомления.

2 мегапиксельная уличная цилиндрическая IP камера

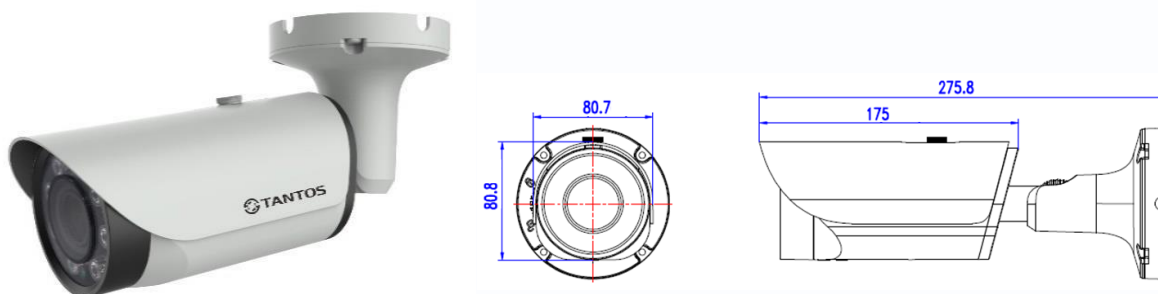
IP видеочамера уличная цилиндрическая с ИК подсветкой, двухмегапиксельная, 1920x1080, 30к/с, 1/2.9" SONY EXMOR сенсор с прогрессивным сканированием 0.1Люкс (день) / 0.01Люкс (ночь) / 0 Люкс (с ИК подсветкой), детектор движения, вторжения, пересечения линии, BLC, WDR, 3DNR, накопление заряда, H.264 тройное кодирование, ROI, антитуман, NAS, e-mail, объектив 2.8-12мм, механический ИК фильтр, вход/выход звука(питание от камеры), вход/выход тревоги, microSDдо 128Гб, DC 12V, PoE, герметичный разъем Ethernet, адаптивная ИК подсветка 35м, -40+50°С.



Параметры видео	
Сенсор	1/2.9 SONY EXMOR сенсор IMX323, 0.1 Люкс (день) / 0.01 Люкс (ночь) / 0 Люкс (с ИК подсветкой), механический ИК-фильтр, адаптивная ИК подсветка до 35 м
Затвор	От 1/50 с до 1/10000 с
Объектив	f=2.8-12 мм, угол обзора по горизонтали 97-29°, F=2.0
Разрешение	1920x1080, 30 к/с
Скорость передачи данных	От 64 до 8192 кбит/с
Управление потоком	Переменный битрейт (VBR) или постоянный битрейт (CBR)
Кодирование	H.264
Видеопотоки	1. H.264 1920x1080x30 (от 1 до 30 к/с) 2. H.264 704x576x30 или 352x288x30 (от 1 до 30 к/с) 3. H.264 352x288x30 (от 1 до 30 к/с)
Настройки	Яркость, Насыщенность, Цветность, Контрастность, Четкость, Затвор (авто и ручной), BLC, WDR, Накопление заряда, Антитуман, ROI, DNR
Тревожные события	Детектор движения, саботаж, пересечения линии, вторжения, отключения сети, конфликт IP адресов, ошибка хранилища
Сеть и интерфейсы	
Сетевой интерфейс	10Base-T/100Base-TX Ethernet порт
Сетевые протоколы	IPV4, ARP, TCP, UDP, ICMP, DHCP, NTP, DNS, DDNS, SMTP, NAS, HTTP, UPnP, NTP, RTSP; PPPoE
Вход / Выход звука	Линейный, G.711A, 64 кбит/с, RCA/RCA, питание микрофона от камеры
Входы/выходы тревоги	1/1
SD карта	Micro SD/SDHC/SDXC до 128Гб
Запись	SD, NAS, e-mail по событиям и расписанию
Соединение	DHCP, Статический адрес, облачный сервис http://vms.tantos.pro
Безопасность	Программный и аппаратный сторожевой таймер, многоуровневый доступ пользователей с защитой паролем и настройкой прав доступа
ONVIF	2.4
Пользователи	Не более 10 одновременных подключений
Эксплуатация	
Питание	9...12 В ±5%, PoE 802.3af
Потребляемая мощность	Не более 8 Вт
Габариты	104x276 мм (с кронштейном)
Рабочий диапазон температур	от -40 до +50°С
Относительная влажность	от 10 до 90% (без конденсата)
Системные требования	Microsoft Windows 7/Windows 8/Windows 10 Microsoft Internet Explorer 9.x или старше
Веб интерфейс	Русский и английский
Комплект поставки	- IP-камера с объективом и кнопкой RESET - Влагозащитный разъем RJ-45, ключ, колодка тревожного входа/выхода, крепеж - Компакт-диск с документацией и программным обеспечением - Упаковочная тара
Примечание	Комплект поставки и любые технические характеристики могут быть изменены производителем в любое время без предварительного уведомления.

3 мегапиксельная уличная цилиндрическая IP камера

IP видеочамера уличная цилиндрическая с ИК подсветкой, трехмегапиксельная, 2048x1536x30к/с, 1/2.8" CMOS сенсор с прогрессивным сканированием 0.01 Люкс (день) / 0.001 Люкс (ночь) / 0 Люкс (с ИК подсветкой), детектор движения, вторжения, пересечения линии, BLC, 3DNR, накопление заряда, H.265/H.264, ROI, антитуман, NAS, e-mail, объектив 2.8-12мм, механический ИК фильтр, вход/выход звука (питание от чамеры), вход/выход тревоги, microSD до 128Гб, DC 12V, PoE, герметичный разъем Ethernet, ИК подсветка 35м, -40+50°С.



Параметры видео	
Сенсор	1/2.8 CMOS сенсор, 0.01 Люкс (день) / 0.001 Люкс (ночь) / 0 Люкс (с ИК подсветкой), механический ИК-фильтр, ИК подсветка до 35 м
Затвор	От 1/50 с до 1/10000 с
Объектив	Вариофокальный, f=2.8-12 мм, угол обзора по горизонтали 97° - 28°, F=2.6
Разрешение	2560x1440, 21 к/с
Скорость передачи данных	От 64 до 8852 кбит/с
Управление потоком	Переменный битрейт (VBR) или постоянный битрейт (CBR)
Кодирование	H.265/H.264
Видеопотоки	1. H.265/H.264 2048x1536, 1920x1080, 1280x960, 1280x720 (от 1 до 30 к/с) 2. H.265/H.264 704x576 (от 1 до 25 к/с), 352x288 (от 1 до 30 к/с)
Настройки	Яркость, Насыщенность, Цветность, Контрастность, Четкость, Затвор (авто и ручной), BLC, Накопление заряда, Антитуман, ROI, DNR
Тревожные события	Детектор движения, саботаж, пересечения линии, вторжения, отключения сети, конфликт IP адресов, ошибка хранилища
Сеть и интерфейсы	
Сетевой интерфейс	10Base-T/100Base-TX Ethernet порт
Сетевые протоколы	IPv4, ARP, TCP, UDP, ICMP, DHCP, NTP, DNS, DDNS, SMTP, NAS, HTTP, UPnP, NTP, RTSP; PPPoE
Вход / Выход звука	Линейный, G.711A, 64 кбит/с, RCA/RCA, питание микрофона от чамеры
Входы/выходы тревоги	1/1
SD карта	Micro SD/SDHC/SDXC до 128Гб
Запись	SD, NAS, e-mail по событиям и расписанию
Соединение	DHCP, Статический адрес, облачный сервис http://vms.tantos.pro
Безопасность	Программный и аппаратный сторожевой таймер, многоуровневый доступ пользователей с защитой паролем и настройкой прав доступа
ONVIF	2.4
Пользователи	Не более 10 одновременных подключений
Эксплуатация	
Питание	9...12 В ±5%, PoE 802.3af
Потребляемая мощность	Не более 8 Вт
Габариты	104x276 мм (с кронштейном)
Рабочий диапазон температур	от -40 до +50°С
Относительная влажность	от 10 до 90% (без конденсата)
Системные требования	Microsoft Windows 7/Windows 8/Windows 10 Microsoft Internet Explorer 9.x или старше
Веб интерфейс	Русский и английский
Комплект поставки	- IP-чамера с объективом и кнопкой RESET - Влагозащищенный разъем RJ-45, ключ, колодка тревожного входа/выхода, крепеж - Компакт-диск с документацией и программным обеспечением - Упаковочная тара
Примечание	Комплект поставки и любые технические характеристики могут быть изменены производителем в любое время без предварительного уведомления.



4 мегапиксельная уличная цилиндрическая IP камера

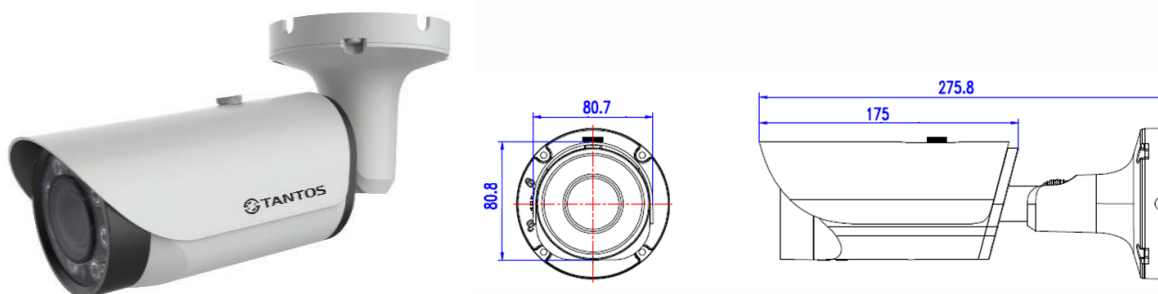
IP видеочамера уличная цилиндрическая с ИК подсветкой, четырехмегапиксельная, 2560x1440x21к/с, 1/3" CMOS сенсор с прогрессивным сканированием 0.1 Люкс (день) / 0.01 Люкс (ночь) / 0 Люкс (с ИК подсветкой), детектор движения, вторжения, пересечения линии, BLC, WDR, 3DNR, накопление заряда, H.265/H.264, ROI, антитуман, NAS, e-mail, объектив 3.6 мм, механический ИК фильтр, вход/выход звука(питание от чамеры), вход/выход тревоги, microSD до 128Гб, DC 12V, PoE, герметичный разъем Ethernet, адаптивная ИК подсветка 20м, -40+50° С.



Параметры видео	
Сенсор	1/3 CMOS сенсор, 0.05 Люкс (день) / 0.005 Люкс (ночь) / 0 Люкс (с ИК подсветкой), механический ИК-фильтр, ИК подсветка до 20 м
Затвор	От 1/50 с до 1/10000 с
Объектив	Вариофокальный, f=3.6 мм, угол обзора по горизонтали 83°, F=2.6
Разрешение	2560x1440, 21 к/с
Скорость передачи данных	От 64 до 8852 кбит/с
Управление потоком	Переменный битрейт (VBR) или постоянный битрейт (CBR)
Кодирование	H.265/H.264
Видеопотоки	1. H.265/H.264 2560x1440 (от 1 до 21 к/с), 2304x1728 (от 1 до 21 к/с), 2048x1536 (от 1 до 25 к/с), 1920x1080 (от 1 до 25 к/с), 1280x960 (от 1 до 25 к/с), 1280x720 (от 1 до 25 к/с) 2. H.265/H.264 704x576 (от 1 до 25 к/с), 352x288 (от 1 до 25 к/с)
Настройки	Яркость, Насыщенность, Цветность, Контрастность, Четкость, Затвор (авто и ручной), BLC, WDR, Накопление заряда, Антитуман, ROI, DNR
Тревожные события	Детектор движения, саботаж, пересечения линии, вторжения, отключения сети, конфликт IP адресов, ошибка хранилища
Сеть и интерфейсы	
Сетевой интерфейс	10Base-T/100Base-TX Ethernet порт
Сетевые протоколы	IPv4, ARP, TCP, UDP, ICMP, DHCP, NTP, DNS, DDNS, SMTP, NAS, HTTP, UPnP, NTP, RTSP; PPPoE
Вход / Выход звука	Линейный, G.711A, 64 кбит/с, RCA/RCA, питание микрофона от чамеры
Входы/выходы тревоги	1/1
SD карта	Micro SD/SDHC/SDXC до 128Гб
Запись	SD, NAS, e-mail по событиям и расписанию
Соединение	DHCP, Статический адрес, облачный сервис http://vms.tantos.pro
Безопасность	Программный и аппаратный сторожевой таймер, многоуровневый доступ пользователей с защитой паролем и настройкой прав доступа
ONVIF	2.4
Пользователи	Не более 10 одновременных подключений
Эксплуатация	
Питание	9...12 В ±5%, PoE 802.3af
Потребляемая мощность	Не более 6 Вт
Габариты	76x211 мм (с кронштейном)
Рабочий диапазон температур	от -40 до +50°С
Относительная влажность	от 10 до 90% (без конденсата)
Системные требования	Microsoft Windows 7/Windows 8/Windows 10 Microsoft Internet Explorer 9.x или старше
Веб интерфейс	Русский и английский
Комплект поставки	- IP-чамера с объективом и кнопкой RESET - Влагозащитенный разъем RJ-45, ключ, колодка тревожного входа/выхода, крепеж - Компакт-диск с документацией и программным обеспечением - Упаковочная тара
Примечание	Комплект поставки и любые технические характеристики могут быть изменены производителем в любое время без предварительного уведомления.

4 мегапиксельная уличная цилиндрическая IP камера

IP видеочамера уличная цилиндрическая с ИК подсветкой, четырехмегапиксельная, 2560x1440x21к/с, 1/3" CMOS сенсор с прогрессивным сканированием 0.1 Люкс (день) / 0.01 Люкс (ночь) / 0 Люкс (с ИК подсветкой), детектор движения, вторжения, пересечения линии, BLC, WDR, 3DNR, накопление заряда, H.265/H.264, ROI, антитуман, NAS, e-mail, объектив 2.8-12мм, механический ИК фильтр, вход/выход звука (питание от чамеры), вход/выход тревоги, microSD до 128Гб, DC 12V, PoE, герметичный разъем Ethernet, адаптивная ИК подсветка 35м, -40+50°C.



Параметры видео	
Сенсор	1/3 CMOS сенсор, 0.05 Люкс (день) / 0.005 Люкс (ночь) / 0 Люкс (с ИК подсветкой), механический ИК-фильтр, ИК подсветка до 35 м
Затвор	От 1/50 с до 1/10000 с
Объектив	Вариофокальный, f=2.8-12 мм, угол обзора по горизонтали 103°- 31°, F=1.4
Разрешение	2560x1440, 21 к/с
Скорость передачи данных	От 64 до 8852 кбит/с
Управление потоком	Переменный битрейт (VBR) или постоянный битрейт (CBR)
Кодирование	H.265/H.264
Видеопотоки	1. H.265/H.264 2560x1440 (от 1 до 21 к/с), 2304x1728 (от 1 до 21 к/с), 2048x1536 (от 1 до 25 к/с), 1920x1080 (от 1 до 25 к/с), 1280x960 (от 1 до 25 к/с), 1280x720 (от 1 до 25 к/с) 2. H.265/H.264 704x576 (от 1 до 25 к/с), 352x288 (от 1 до 25 к/с)
Настройки	Яркость, Насыщенность, Цветность, Контрастность, Четкость, Затвор (авто и ручной), BLC, WDR, Накопление заряда, Антитуман, ROI, DNR
Тревожные события	Детектор движения, саботаж, пересечения линии, вторжения, отключения сети, конфликт IP адресов, ошибка хранилища
Сеть и интерфейсы	
Сетевой интерфейс	10Base-T/100Base-TX Ethernet порт
Сетевые протоколы	IPv4, ARP, TCP, UDP, ICMP, DHCP, NTP, DNS, DDNS, SMTP, NAS, HTTP, UPnP, NTP, RTSP; PPPoE
Вход / Выход звука	Линейный, G.711A, 64 кбит/с, RCA/RCA, питание микрофона от чамеры
Входы/выходы тревоги	1/1
SD карта	Micro SD/SDHC/SDXC до 128Гб
Запись	SD, NAS, e-mail по событиям и расписанию
Соединение	DHCP, Статический адрес, облачный сервис http://vms.tantos.pro
Безопасность	Программный и аппаратный сторожевой таймер, многоуровневый доступ пользователей с защитой паролем и настройкой прав доступа
ONVIF	2.4
Пользователи	Не более 10 одновременных подключений
Эксплуатация	
Питание	9...12 В ±5%, PoE 802.3af
Потребляемая мощность	Не более 8 Вт
Габариты	104x276 мм (с кронштейном)
Рабочий диапазон температур	от -40 до +50°C
Относительная влажность	от 10 до 90% (без конденсата)
Системные требования	Microsoft Windows 7/Windows 8/Windows 10 Microsoft Internet Explorer 9.x или старше
Веб интерфейс	Русский и английский
Комплект поставки	- IP-камера с объективом и кнопкой RESET - Влагозащищенный разъем RJ-45, ключ, колодка тревожного входа/выхода, крепеж - Компакт-диск с документацией и программным обеспечением - Упаковочная тара
Примечание	Комплект поставки и любые технические характеристики могут быть изменены производителем в любое время без предварительного уведомления.



2 мегапиксельная купольная уличная антивандальная IP камера с питанием PoE

Видеокамера купольная компактная антивандальная уличная двухмегапиксельная, 1920x1080, 25 к/с, 1/2.8" SONY EXMOR сенсор с прогрессивным сканированием 0.05 Люкс (день) / 0.005 Люкс (ночь) / 0 Люкс (с ИК подсветкой), детектор движения, саботажа, BLC, WDR, DNR, накопление заряда, ROI, антитуман, H.264/H.264 (двойное кодирование), объектив 2.8-12 мм, механический ИК фильтр, ИК подсветка 20 м, DC12V, PoE, -40+50°C.



Параметры видео	
Сенсор	1/2.8 SONY EXMOR сенсор, 0.05 Люкс (день) / 0.005 Люкс (ночь) / 0 Люкс (с ИК подсветкой), механический ИК-фильтр, ИК подсветка до 20 м
Затвор	От 1/50 с до 1/10000 с
Объектив	f=2.8-12 мм, угол обзора по горизонтали 91-27°, F=1.4
Разрешение	1920x1080, 25 к/с
Скорость передачи данных	От 64 до 8192 кбит/с
Управление потоком	Переменный битрейт (VBR) или постоянный битрейт (CBR)
Кодирование	Двойное кодирование H.264/H.264
Видеопотоки	1. H.264 1920x1080x25 (от 1 до 25 к/с) 2. H.264 704x576x25 или 352x288x25 (от 1 до 25 к/с)
Настройки	Яркость, Насыщенность, Цветность, Контрастность, Четкость, Усиление, Затвор (авто и ручной), BLC, WDR, накопление заряда, антитуман. ROI, DNR
Тревожные события	Детектор движения, детектор саботажа, конфликт IP адресов, отключение сети
Экранное меню	Есть, русский и английский язык
Сеть и интерфейсы	
Сетевой интерфейс	10Base-T/100Base-TX Ethernet порт
Сетевые протоколы	IPv4, ARP, TCP, UDP, ICMP, DHCP, NTP, DNS, DDNS, SMTP, HTTP, UPnP, NTP, RTSP, PPPoE
Соединение	DHCP, Статический адрес, облачный сервис http://vms.tantos.pro
Безопасность	Программный и аппаратный сторожевой таймер, многоуровневый доступ пользователей с защитой паролем и настройкой прав доступа, черный и белый списки
ONVIF	2.4
Пользователи	Не более 10 одновременных подключений
Эксплуатация	
Питание	9...12 В ±5%, PoE 802.3af
Потребляемая мощность	Не более 8 Вт
Габариты	133x100 мм
Рабочий диапазон температур	от -40 до +50°C
Относительная влажность	от 10 до 90% (без конденсата)
Системные требования	Microsoft Windows 7/Windows 8//Windows 10 Microsoft Internet Explorer 9.x или старше
Веб интерфейс	Русский и английский
Комплект поставки	- IP-камера с объективом - Компакт-диск с документацией и программным обеспечением - Упаковочная тара
Примечание	Комплект поставки и любые технические характеристики могут быть изменены производителем в любое время без предварительного уведомления.

2 мегапиксельная купольная уличная антивандальная IP камера с аудио и питанием PoE

Видеокамера купольная компактная антивандальная уличная двухмегапиксельная, 1920x1080, 25 к/с, 1/2.8" SONY EXMOR сенсор с прогрессивным сканированием 0.05 Люкс (день) / 0.005 Люкс (ночь) / 0 Люкс (с ИК подсветкой), детектор движения, саботажа, VLC, WDR, DNR, накопление заряда, ROI, антитуман, H.264/H.264 (двойное кодирование), объектив 2.8-12 мм, механический ИК фильтр, ИК подсветка 20 м, вход/выход звука (поддержка фантомного питания 12В для микрофона при питании по PoE), питание DC12V, PoE, -40+50°C.



Параметры видео	
Сенсор	1/2.8 SONY EXMOR сенсор, 0.05 Люкс (день) / 0.005 Люкс (ночь) / 0 Люкс (с ИК подсветкой), механический ИК-фильтр, ИК подсветка до 20 м
Затвор	От 1/50 с до 1/10000 с
Объектив	f=2.8-12 мм, угол обзора по горизонтали 91-27°, F=1.4
Разрешение	1920x1080, 25 к/с
Скорость передачи данных	От 64 до 8192 кбит/с
Управление потоком	Переменный битрейт (VBR) или постоянный битрейт (CBR)
Кодирование	Двойное кодирование H.264/H.264
Видеопотоки	1. H.264 1920x1080x25 (от 1 до 25 к/с) 2. H.264 704x576x25 или 352x288x25 (от 1 до 25 к/с)
Настройки	Яркость, насыщенность, Цветность, Контрастность, Четкость, Усиление, Затвор (авто и ручной), VLC, WDR, накопление заряда, антитуман, ROI, DNR
Тревожные события	Детектор движения, детектор саботажа, конфликт IP адресов, отключение сети
Экранное меню	Есть, русский и английский язык
Параметры аудио	
Вход	Линейный вход. При питании камеры по PoE на разъеме питания 12В присутствует напряжение 12В 100мА для питания микрофона.
Выход	Линейный выход
Сеть и интерфейсы	
Сетевой интерфейс	10Base-T/100Base-TX Ethernet порт
Сетевые протоколы	IPv4, ARP, TCP, UDP, ICMP, DHCP, NTP, DNS, DDNS, SMTP, HTTP, UPnP, RTP, RTSP, PPPoE
Соединение	DHCP, Статический адрес, облачный сервис http://vms.tantos.pro
Безопасность	Программный и аппаратный сторожевой таймер, многоуровневый доступ пользователей с защитой паролем и настройкой прав доступа, черный и белый списки
ONVIF	2.4
Пользователи	Не более 10 одновременных подключений
Эксплуатация	
Питание	9...12 В ±5%, PoE 802.3af
Потребляемая мощность	Не более 8 Вт
Габариты	133x100 мм
Рабочий диапазон температур	от -40 до +50°C
Относительная влажность	от 10 до 90% (без конденсата)
Системные требования	Microsoft Windows 7/Windows 8/Windows 10 Microsoft Internet Explorer 9.x или старше
Веб интерфейс	Русский и английский
Комплект поставки	- IP-камера с объективом - Компакт-диск с документацией и программным обеспечением - Упаковочная тара
Примечание	Комплект поставки и любые технические характеристики могут быть изменены производителем в любое время без предварительного уведомления.

2 мегапиксельная купольная уличная антивандальная IP камера с питанием PoE

Видеокамера купольная компактная антивандальная уличная двухмегапиксельная, 1920x1080, 25 к/с, 1/2.7" CMOS сенсор с прогрессивным сканированием 0.05 Люкс (день) / 0.005 Люкс (ночь) / 0 Люкс (с ИК подсветкой), детектор движения, саботажа, BLC, WDR, DNR, накопление заряда, ROI, антитуман, H.264/H.264 (двойное кодирование), объектив 2.8-12 мм, механический ИК фильтр, ИК подсветка 20 м, DC12V, PoE, -40+50°C.



Параметры видео	
Сенсор	1/2.7 CMOS сенсор, 0.05 Люкс (день) / 0.005 Люкс (ночь) / 0 Люкс (с ИК подсветкой), механический ИК-фильтр, ИК подсветка до 20 м
Затвор	От 1/50 с до 1/10000 с
Объектив	f=2.8-12 мм, угол обзора по горизонтали 95-29°, F=1.4
Разрешение	1920x1080, 25 к/с
Скорость передачи данных	От 64 до 8192 кбит/с
Управление потоком	Переменный битрейт (VBR) или постоянный битрейт (CBR)
Кодирование	Двойное кодирование H.264/H.264
Видеопотоки	1. H.264 1920x1080x25 (от 1 до 25 к/с) 2. H.264 704x576x25 или 352x288x25 (от 1 до 25 к/с)
Настройки	Яркость, Насыщенность, Цветность, Контрастность, Четкость, Усиление, Затвор (авто и ручной), BLC, WDR, накопление заряда, антитуман. ROI, DNR
Тревожные события	Детектор движения, детектор саботажа, конфликт IP адресов, отключение сети
Экранное меню	Есть, русский и английский язык
Сеть и интерфейсы	
Сетевой интерфейс	10Base-T/100Base-TX Ethernet порт
Сетевые протоколы	IPv4, ARP, TCP, UDP, ICMP, DHCP, NTP, DNS, DDNS, SMTP, HTTP, UPnP, NTP, RTSP, PPPoE
Соединение	DHCP, Статический адрес, облачный сервис http://vms.tantos.pro
Безопасность	Программный и аппаратный сторожевой таймер, многоуровневый доступ пользователей с защитой паролем и настройкой прав доступа, черный и белый списки
ONVIF	2.4
Пользователи	Не более 10 одновременных подключений
Эксплуатация	
Питание	9...12 В ±5%, PoE 802.3af
Потребляемая мощность	Не более 8 Вт
Габариты	133x100 мм
Рабочий диапазон температур	от -40 до +50°C
Относительная влажность	от 10 до 90% (без конденсата)
Системные требования	Microsoft Windows 7/Windows 8/Windows 10 Microsoft Internet Explorer 9.x или старше
Веб интерфейс	Русский и английский
Комплект поставки	- IP-камера с объективом - Компакт-диск с документацией и программным обеспечением - Упаковочная тара
Примечание	Комплект поставки и любые технические характеристики могут быть изменены производителем в любое время без предварительного уведомления.

2 мегапиксельная купольная уличная антивандальная IP камера с питанием PoE

Видеокамера купольная компактная антивандальная уличная двухмегапиксельная, 1920x1080, 25 к/с, 1/2.8" SONY EXMOR сенсор с прогрессивным сканированием 0.05 Люкс (день) / 0.005 Люкс (ночь) / 0 Люкс (с ИК подсветкой), детектор движения, BLC, DWDR, Slow Shatter, H.264/H.264 (двойное кодирование), объектив 2.8-12 мм, механический ИК фильтр, ИК подсветка 20 м, DC12V, PoE, -40+50°C.



Параметры видео	
Сенсор	1/2.8 SONY EXMOR сенсор, 0.05 Люкс (день) / 0.005 Люкс (ночь) / 0 Люкс (с ИК подсветкой), механический ИК-фильтр, ИК подсветка до 20 м
Затвор	От 1/50 с до 1/10000 с
Объектив	f=2.8-12 мм, угол обзора по горизонтали 91-27°, F=1.4
Разрешение	1920x1080, 25 к/с
Скорость передачи данных	От 64 до 8192 кбит/с
Управление потоком	Переменный битрейт (VBR) или постоянный битрейт (CBR)
Кодирование	Двойное кодирование H.264/H.264
Видеопотоки	1. H.264 1920x1080x25 (от 1 до 25 к/с) (High, Main, Base Profile) 2. H.264 704x576x25 или 352x288x25 (от 1 до 25 к/с) (High, Main, Base Profile)
Настройки	Яркость, Насыщенность, Цветность, Контрастность, Четкость, Усиление, Затвор (авто и ручной), ИК подсветка (авто и вручную), ИК фильтр (авто и вручную) BLC, DWDR, Slow Shatter
Детектор движения	22x18 зон детекции
Экранное меню	Есть, русский и английский язык
Сеть и интерфейсы	
Сетевой интерфейс	10Base-T/100Base-TX Ethernet порт
Сетевые протоколы	IPV4, ARP, TCP, UDP, ICMP, DHCP, NTP, DNS, DDNS, SMTP, FTP, HTTP, UPnP, NTP, RTCP; PPPoE
Соединение	DHCP, Статический адрес, облачный сервис http://xmeye.net
Безопасность	Программный и аппаратный сторожевой таймер, многоуровневый доступ пользователей с защитой паролем и настройкой прав доступа
Пользователи	Не более 6 одновременных подключений
Эксплуатация	
Питание	9...12 В ±5%, PoE 802.3af
Потребляемая мощность	Не более 8 Вт
Габариты	133x100 мм
Рабочий диапазон температур	от -40 до +50°C
Относительная влажность	от 10 до 90% (без конденсата)
Системные требования	Microsoft Windows 2000/XP/2003/2008/Vista/Windows 7 Microsoft Internet Explorer 7.x или старше
Веб интерфейс	Русский и английский
Комплект поставки	- IP-камера с объективом - Компакт-диск с документацией и программным обеспечением - Упаковочная тара
Примечание	Комплект поставки и любые технические характеристики могут быть изменены производителем в любое время без предварительного уведомления.



2 мегапиксельная купольная уличная антивандальная IP камера с питанием PoE

Видеокамера купольная компактная антивандальная уличная двухмегапиксельная, 1920x1080, 25 к/с, 1/2.8" SONY EXMOR сенсор с прогрессивным сканированием 0.05 Люкс (день) / 0.005 Люкс (ночь) / 0 Люкс (с ИК подсветкой), детектор движения, BLC, DWDR, Slow Shatter, H.264/H.264 (двойное кодирование), объектив 2.8-12 мм, механический ИК фильтр, ИК подсветка 20 м, DC12V, PoE, -40+50°C. Адаптирована для использования на пожароопасных объектах



Параметры видео	
Сенсор	1/2.8 SONY EXMOR сенсор, 0.05 Люкс (день) / 0.005 Люкс (ночь) / 0 Люкс (с ИК подсветкой), механический ИК-фильтр, ИК подсветка до 20 м
Затвор	От 1/50 с до 1/10000 с
Объектив	f=2.8-12 мм, угол обзора по горизонтали 91-27°, F=1.4
Разрешение	1920x1080, 25 к/с
Скорость передачи данных	От 64 до 8192 кбит/с
Управление потоком	Переменный битрейт (VBR) или постоянный битрейт (CBR)
Кодирование	Двойное кодирование H.264/H.264
Видеопотоки	1. H.264 1920x1080x25 (от 1 до 25 к/с) (High, Main, Base Profile) 2. H.264 704x576x25 или 352x288x25 (от 1 до 25 к/с) (High, Main, Base Profile)
Настройки	Яркость, Насыщенность, Цветность, Контрастность, Четкость, Усиление, Затвор (авто и ручной), ИК подсветка (авто и вручную), ИК фильтр (авто и вручную) BLC, DWDR, Slow Shatter
Детектор движения	22x18 зон детекции
Экранное меню	Есть, русский и английский язык
Сеть и интерфейсы	
Сетевой интерфейс	10Base-T/100Base-TX Ethernet порт
Сетевые протоколы	IPV4, ARP, TCP, UDP, ICMP, DHCP, NTP, DNS, DDNS, SMTP, FTP, HTTP, UPnP, NTP, RTCP; PPPoE
Соединение	DHCP, Статический адрес, облачный сервис http://xmeye.net
Безопасность	Программный и аппаратный сторожевой таймер, многоуровневый доступ пользователей с защитой паролем и настройкой прав доступа
Пользователи	Не более 6 одновременных подключений
Эксплуатация	
Питание	9...12 В ±5%, PoE 802.3af
Потребляемая мощность	Не более 8 Вт
Габариты	133x100 мм
Рабочий диапазон температур	от -40 до +50°C
Относительная влажность	от 10 до 90% (без конденсата)
Системные требования	Microsoft Windows 2000/XP/2003/2008/Vista/Windows 7 Microsoft Internet Explorer 7.x или старше
Веб интерфейс	Русский и английский
Комплект поставки	- IP-камера с объективом 2.8-12 мм - Компакт-диск с документацией и программным обеспечением - Упаковочная тара - Модуль грозозащиты - Комплект локального пожаротушения
Примечание	Комплект поставки и любые технические характеристики могут быть изменены производителем в любое время без предварительного уведомления.

2 мегапиксельная купольная уличная антивандальная IP камера с автофокусом и удаленным управление объективом

Видеокамера купольная компактная антивандальная уличная двухмегапиксельная, моторизированный объектив, автофокусировка, 1920x1080, 25 к/с, 1/2.8" SONY EXMOR сенсор с прогрессивным сканированием 0.05 Люкс (день) / 0.005 Люкс (ночь) / 0 Люкс (с ИК подсветкой), детектор движения, BLC, DWDR, Slow Shatter, H.264/H.264 (двойное кодирование), объектив 2.8-12 мм, механический ИК фильтр, ИК подсветка 20 м, DC12V, PoE, -40+50°C.

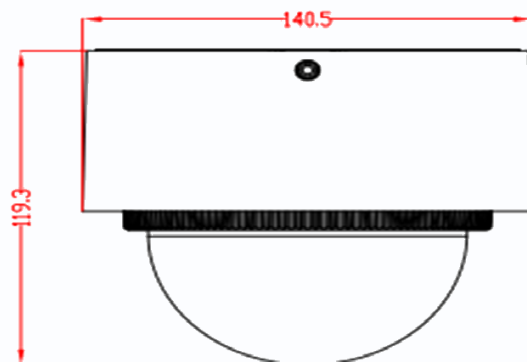


Параметры видео	
Сенсор	1/2.8 SONY EXMOR сенсор, 0.05 Люкс (день) / 0.005 Люкс (ночь) / 0 Люкс (с ИК подсветкой), механический ИК-фильтр, ИК подсветка до 20 м
Затвор	От 1/50 с до 1/10000 с
Объектив	f=2.8-12 мм, угол обзора по горизонтали 91-27°, F=1.4, удаленное управление объективом, автофокусировка
Разрешение	1920x1080, 25 к/с
Скорость передачи данных	От 64 до 8192 кбит/с
Управление потоком	Переменный битрейт (VBR) или постоянный битрейт (CBR)
Кодирование	Двойное кодирование H.264/H.264
Видеопотоки	1. H.264 1920x1080x25 (от 1 до 25 к/с) (High, Main, Base Profile) 2. H.264 704x576x25 или 352x288x25 (от 1 до 25 к/с) (High, Main, Base Profile)
Настройки	Яркость, Насыщенность, Цветность, Контрастность, Четкость, Усиление, Затвор (авто и ручной), ИК подсветка (авто и ручную), ИК фильтр (авто и ручную) BLC, DWDR, Slow Shatter
Детектор движения	22x18 зон детекции
Экранное меню	Есть, русский и английский язык
Сеть и интерфейсы	
Сетевой интерфейс	10Base-T/100Base-TX Ethernet порт
Сетевые протоколы	IPv4, ARP, TCP, UDP, ICMP, DHCP, NTP, DNS, DDNS, SMTP, FTP, HTTP, UPnP, NTP, RTSP; PPPoE
Соединение	DHCP, Статический адрес, облачный сервис http://xmeye.net
Безопасность	Программный и аппаратный сторожевой таймер, многоуровневый доступ пользователей с защитой паролем и настройкой прав доступа
Пользователи	Не более 6 одновременных подключений
Эксплуатация	
Питание	9...12 В ±5%, PoE 802.3af
Потребляемая мощность	Не более 8 Вт
Габариты	133x100 мм
Рабочий диапазон температур	от -40 до +50°C
Относительная влажность	от 10 до 90% (без конденсата)
Системные требования	Microsoft Windows 2000/XP/2003/2008/Vista/Windows 7 Microsoft Internet Explorer 7.x или старше
Веб интерфейс	Русский и английский
Комплект поставки	- IP-камера с моторизированным объективом 2.8-12 мм - Компакт-диск с документацией и программным обеспечением - Упаковочная тара
Примечание	Комплект поставки и любые технические характеристики могут быть изменены производителем в любое время без предварительного уведомления.



2 мегапиксельная антивандалная уличная IP камера

IP видеочамера уличная купольная антивандалная с ИК подсветкой, двухмегапиксельная, 1920x1080, 30к/с, 1/2.9" SONY EXMOR сенсор с прогрессивным сканированием 0.1 Люкс (день) / 0.01 Люкс (ночь) / 0 Люкс (с ИК подсветкой), детектор движения, вторжения, пересечения линии, BLC, WDR, 3DNR, накопление заряда, H.264 тройное кодирование, ROI, антитуман, NAS, e-mail, объектив 2.8-12мм, механический ИК фильтр, вход/выход звука (питание от чамеры), вход/выход тревоги, microSD до 128Гб, DC 12V, PoE, ИК подсветка 30м, -40+50°С.



Параметры видео	
Сенсор	1/2.9 SONY EXMOR сенсор IMX323, 0.1 Люкс (день) / 0.01 Люкс (ночь) / 0 Люкс (с ИК подсветкой), механический ИК-фильтр, адаптивная ИК подсветка до 30 м
Затвор	От 1/50 с до 1/10000 с
Объектив	f=2.8-12 мм, угол обзора по горизонтали 103-31°, F=2.0
Разрешение	1920x1080, 30 к/с
Скорость передачи данных	От 64 до 8192 кбит/с
Управление потоком	Переменный битрейт (VBR) или постоянный битрейт (CBR)
Кодирование	H.264
Видеопотоки	1. H.264 1920x1080x30 (от 1 до 30 к/с) 2. H.264 704x576x30 или 352x288x30 (от 1 до 30 к/с) 3. H.264 352x288x30 (от 1 до 30 к/с)
Настройки	Яркость, Насыщенность, Цветность, Контрастность, Четкость, Затвор (авто и ручной), BLC, WDR, Накопление заряда, Антитуман, ROI, DNR
Тревожные события	Детектор движения, саботаж, пересечения линии, вторжения, отключения сети, конфликт IP адресов, ошибка хранилища
Сеть и интерфейсы	
Сетевой интерфейс	10Base-T/100Base-TX Ethernet порт
Сетевые протоколы	IPV4, ARP, TCP, UDP, ICMP, DHCP, NTP, DNS, DDNS, SMTP, NAS, HTTP, UPnP, NTP, RTSP; PPPoE
Вход / Выход звука	Линейный, G.711A, 64 кбит/с, RCA/RCA, питание микрофона от чамеры
Входы/выходы тревоги	1/1
SD карта	Micro SD/SDHC/SDXC до 128Гб
Запись	SD, NAS, e-mail по событиям и расписанию
Соединение	DHCP, Статический адрес, облачный сервис http://vms.tantos.pro
Безопасность	Программный и аппаратный сторожевой таймер, многоуровневый доступ пользователей с защитой паролем и настройкой прав доступа
ONVIF	2.4
Пользователи	Не более 10 одновременных подключений
Эксплуатация	
Питание	9...12 В ±5%, PoE 802.3af
Потребляемая мощность	Не более 8 Вт
Габариты	140x105 мм
Рабочий диапазон температур	от -40 до +50°С
Относительная влажность	от 10 до 90% (без конденсата)
Системные требования	Microsoft Windows 7/Windows 8/Windows 10 Microsoft Internet Explorer 9.x или старше
Веб интерфейс	Русский и английский
Комплект поставки	- IP-камера с объективом - Ключ, колодка тревожного входа/выхода, крепеж - Компакт-диск с документацией и программным обеспечением - Упаковочная тара
Примечание	Комплект поставки и любые технические характеристики могут быть изменены производителем в любое время без предварительного уведомления.



4-канальный сетевой видеорегистратор

Сетевой 4-канальный регистратор предназначен для записи, отображения и работы с архивом от 1 до 4 IP камер через веб-интерфейс, ПО или локальный монитор. Скорость записи до 30 к/с на каждый канал при разрешении камер 1920x1080. Запись видеопотока напрямую с камеры без потери качества изображения. Поддержка двухпоточности. Просмотр архива по 1 камере. Поддержка облачного сервиса (IE, iPhone, iPad, Android). Одновременный просмотр, запись и работа с архивом. HDD до 4 Тб, 2 USB порта, 100/1000Mb Ethernet, HDMI/VGA, мышь в комплекте. Поддержка камер Tantos. Поддерживаются IP камеры стандарта ONVIF 2.2, необходимо наличие двух видеопотоков с кодированием H.264. Поддержка звука. Поддержка детектора движения (не для всех моделей камер).



Особенности

- До 4 IP камер
- До 30 к/с на канал для всех камер
- До 1920x1080 на канал для каждой камеры
- Запись видео без потери качества, в том виде, разрешении и качестве, которая выдает камера
- Поддержка основного и вторичного видеопотоков
- Поддержка звука
- Одновременная запись, просмотр, работа с архивом
- HDD по 4 Тб
- HDMI и VGA выходы с разрешением 1920x1080
- Удаленный доступ с iPad, iPhone, Android
- Поддержка облачного сервиса
- CMS для объединения регистраторов в единую систему
- Поддержка камер стандарта ONVIF 2.2
- Компактные размеры



Технические характеристики

Параметры видео	
Видео	До 4 IP видеокамер
Разрешение	До 1920x1080 для каждой камеры, зависит от разрешения подключаемой камеры
Скорость записи	До 30 кадров в секунду для каждой камеры
Отображение	1920x1080
Кодек	H.264
Аудио	
Разъемы	HDMI и удаленный доступ
Архив	
Емкость архива	До 4ТВ
Стандарты	SATA I/II/III
Сеть и интерфейсы	
Сетевой интерфейс	100/1000 Мбит/с Ethernet
Сетевые протоколы	IPv4, ARP, TCP, UDP, ICMP, DHCP, NTP, DNS, DDNS, SMTP, HTTP, UPnP, NTP, RTCP; PPPoE
Соединение	DHCP, Статический адрес, облачный сервис http://xmeye.net
Безопасность	Программный и аппаратный сторожевой таймер, многоуровневый доступ пользователей с защитой паролем и настройкой прав доступа
Пользователи	Не более 6 одновременных подключений
USB	2, для флеш-карты и мыши
FTP, e-mail	Да
Видеовыход	VGA и HDMI, разрешение до 1920x1080
Аудиовыход	HDMI (Необходима поддержка звука камерами)
Запись и события	
Запись	Непрерывная, по расписанию, вручную, по детектору движения (камера должна поддерживать ONVIF Profile S)
Работа	Запись, воспроизведение архива, просмотр по сети одновременно
E-mail	Отправка уведомлений
Воспроизведение архива	До 2 камер одновременно
Эксплуатация	
Питание	12 В ±5%, 2А
Потребляемая мощность	Не более 24 Вт
Габариты	210x200x45 мм
Диапазон температур	от 0 до +40°C
Относительная влажность	от 20 до 85% (без конденсата)
Системные требования	Microsoft Windows 2000/XP/2003/2008/Vista/Windows 7 Microsoft Internet Explorer 7, iOS, Android, Windows Phone 8.
Интерфейс	Русский и английский
Программное обеспечение	Бесплатное ПО в комплекте для управления
Комплект поставки	- Сетевой видеорегистратор - Источник питания ~220/12В - Мышь - Компакт-диск (с документацией и ПО) - Упаковочная тара
Примечание	Комплект поставки и любые технические характеристики могут быть изменены производителем в любое время без предварительного уведомления.



Технические характеристики

Параметры видео	
Видео	До 4 камер 2-мегапиксельных
Скорость записи	До 30 кадров в секунду для каждой камеры
Отображение	HDMI и VGA (дублирование) , 1920x1080, 1/4 камеры на мониторе
Кодек	H.264
Аудио	
Разъемы	HDMI
Архив	
Емкость архива	До 6ТВ (SATA 3.0)
Воспроизведение	Воспроизведение в архиве по 1 камере
Сеть и интерфейсы	
Сетевой интерфейс	10/100/1000 Ethernet
Порты Ethernet	5, из них 4 10/100 Ethernet с поддержкой PoE 802.3af
Сетевые протоколы	IPv4, ARP, TCP, UDP, ICMP, DHCP, NTP, DNS, DDNS, SMTP, HTTP, UPnP, RTP, RTSP; PPPoE
Соединение	DHCP, Статический адрес, облачный сервис http://xmeye.net
Безопасность	Программный и аппаратный сторожевой таймер, многоуровневый доступ пользователей с защитой паролем и настройкой прав доступа
Пользователи	Не более 6 одновременных подключений
USB	3, для флеш-карты и мыши
e-mail	Да
Видеовыход	VGA и HDMI, разрешение до 1920x1080
Звук	Поддержка звука в живом видео (на регистраторе, на ПК, Apple и Android) и в архиве (на регистраторе, на ПК), выход HDMI
Запись и события	
Запись	Непрерывная, по расписанию, вручную, по детектору движения (не для всех моделей камер)
Работа	Запись, воспроизведение архива, просмотр по сети одновременно
E-mail	Отправка уведомлений
Эксплуатация	
Питание	48 В ±10%, 1.5 А
Потребляемая мощность	Не более 75 Вт
Габариты	300x225x44 мм
Диапазон температур	от 0 до +40°C
Относительная влажность	от 20 до 85% (без конденсата)
Системные требования	Microsoft Windows Windows 7/Windows 8/Windows 10 Microsoft Internet Explorer 7, iOS, Android
Интерфейс	Русский и английский
Программное обеспечение	Бесплатное ПО в комплекте для управления
Комплект поставки	- Сетевой видеореги­стратор - Источник питания ~220/48В - Мышь - ИК пульт управления - Компакт-диск (с документацией и ПО) - Упаковочная тара
Примечание	Комплект поставки и любые технические характеристики могут быть изменены производителем в любое время без предварительного уведомления.



4-канальный сетевой видеорегистратор H.264/H.265

Сетевой 4-канальный регистратор для IP камер с кодированием H.264/H.265 предназначен для записи, отображения и работы с архивом. Подключение и отображение 4 камер разрешением до 5-мегапикселей. Воспроизведение архива по 1 каналу для 5 и 4 мегапиксельных камер, по 2 канала для 3-х мегапиксельных камер, по 4 канала для 2-х мегапиксельных камер. Видеовыход HDMI с поддержкой разрешения монитора (телевизора) до 4K (3820x2160). Запись видеопотока напрямую с камеры без потери качества изображения. Поддержка двухпоточности. Поддержка облачного сервиса (IE, iPhone, iPad, Android). Одновременный просмотр, запись и работа с архивом. 1 HDD до 6 Тб. 2 USB порта 2.0, 100Mb Ethernet, мышь в комплекте. Поддержка камер Tantos. Поддерживаются IP камеры стандарта ONVIF 2.2, необходимо наличие двух видеопотоков с кодированием H.264/H.265. Поддержка звука. Поддержка детектора движения (не для всех моделей камер).



Особенности

- До 4 камер 5-мегапиксельных
- До 4 камер 3-мегапиксельных
- До 4 камер 2-мегапиксельных
- Поддержка камер с кодированием H.265/H.265
- До 50% уменьшения размера архива благодаря использованию наиболее современного кодека H.265
- До 30 к/с на канал для всех камер
- Запись видео без потери качества, в том виде, разрешении и качестве, которая выдает камера
- Поддержка основного и вторичного видеопотоков
- Поддержка звука
- Одновременная запись, просмотр, работа с архивом
- HDD до 6 Тб
- HDMI выход с разрешением 4K (до 3820x2160)
- Удаленный доступ с iPad, iPhone, Android
- Поддержка облачного сервиса
- CMS для объединения регистраторов в единую систему
- Поддержка камер стандарта ONVIF 2.2
- Воспроизведение в архиве по 1 камере
- Воспроизведение в архиве по 2 камеры
- Воспроизведение в архиве по 4 камеры



Технические характеристики

Параметры видео	
Видео	До 4 камер 5-мегапиксельных
Скорость записи	До 30 кадров в секунду для каждой камеры
Отображение	HDMI, поддерживаемые разрешения 3820x2160, 1920x1080, 1440x900, 1280x1024, 1280x720, 1024x768, 1/4 камер на мониторе
Кодек	H.264/H.265
Аудио	
Кодек	G.711
Архив	
Диски	1
Емкость архива	До 6TB (SATA III)
Воспроизведение	5 МП - Воспроизведение в архиве по 1 камере 3 МП - Воспроизведение в архиве по 2 камеры 2 МП - Воспроизведение в архиве по 4 камеры
Сеть и интерфейсы	
Сетевой интерфейс	10/100 Мбит/с Ethernet
Сетевые протоколы	IPV4, ARP, TCP, UDP, ICMP, DHCP, NTP, DNS, DDNS, SMTP, FTP, HTTP, UPnP, NTP, RTCP; PPPoE
Соединение	DHCP, Статический адрес, облачный сервис http://xmeye.net
Безопасность	Программный и аппаратный сторожевой таймер, многоуровневый доступ пользователей с защитой паролем и настройкой прав доступа
Пользователи	Не более 6 одновременных подключений
USB 2.0	2, для флеш-карты и мыши
RS-485	1
Видеовыход	HDMI
Аудиовыход	HDMI (Необходима поддержка звука камерами)
Запись и события	
Запись	Непрерывная, по расписанию, вручную, по детектору движения камеры (камера должна поддерживать ONVIF Profile S)
Работа	Запись, воспроизведение архива, просмотр по сети одновременно
Эксплуатация	
Питание	12 В ±5%, 2 А
Потребляемая мощность	Не более 24 Вт
Габариты	260x238x45 мм
Диапазон температур	от 0 до +40°C
Относительная влажность	от 20 до 85% (без конденсата)
Системные требования	Microsoft 2003/2008/Vista/Windows 7/Windows 8 Microsoft Internet Explorer 7, iOS, Android, Windows Phone 8.
Интерфейс	Русский и английский
Программное обеспечение	Бесплатное ПО в комплекте для управления
Комплект поставки	- Сетевой видеорегистратор - Источник питания ~220/12В - Мышь - Компакт-диск (с документацией и ПО) - Упаковочная тара
Примечание	Комплект поставки и любые технические характеристики могут быть изменены производителем в любое время без предварительного уведомления.



8-канальный сетевой видеорегистратор

Сетевой 8 канальный регистратор предназначен для записи, отображения и работы с архивом до 8 IP камер с кодирование H.264/H.265 через веб-интерфейс, ПО или локальный монитор. Подключение и отображение 8 камер разрешение до 2-мегапикселей (**только IP камеры TSi-Plc2, TSi-Dlc2, TSi-Vlc2, TSi-Eblc2, другие камеры не поддерживаются!**) или 4 камер разрешение до 5-мегапикселей (любые IP камеры Tantos) или 16 камер разрешение до 1.3 мегапикселей. Поддержка облачного сервиса (IE, iPhone, iPad, Android). Одновременный просмотр, запись и работа с архивом. HDD до 6 Тб, 2 USB 2.0 порта, 1000Mb Ethernet, HDMI 3840x2160 (4K), ИК пульт, мышь в комплекте. Поддерживаются IP камера стандарта ONVIF 2.2, необходимо наличие двух видеопотоков с кодирование H.264/H.265. Поддержка звука. Поддержка детектора движения (не для всех моделей камер).



Особенности

- До 8 камер 2 мегапиксельных
- До 4 камер 5-мегапиксельных
- До 16 камер 1.3-мегапиксельных
- До 30 к/с на канал для всех камер
- Поддержка звука для HDMI и через удаленный доступ
- Одновременная запись, просмотр, работа с архивом
- HDD до 6 Тб
- Пульт ДУ в комплекте
- HDMI выход с разрешением 3840x2160 (4K)
- Удаленный доступ с iPad, iPhone, Android
- Поддержка облачного сервиса
- CMS для объединения регистраторов в единую систему
- Поддержка камер стандарта ONVIF 2.2
- Воспроизведение в архиве по 4 камеры
- Воспроизведение в архиве по 2 камеры
- Воспроизведение в архиве по 4 камеры



Технические характеристики

Параметры видео	
Видео	До 8 камер 2-мегапиксельных До 4 камер 5-мегапиксельных До 16 камер 1.3-мегапиксельных
Скорость записи	До 30 кадров в секунду для каждой камеры
Кодек	H.264/ H.265
Видео	
Разъемы	HDMI 3840x2160 (4K)
Архив	
Емкость архива	1 HDD до 6ТВ
Воспроизведение	1.3 МП - Воспроизведение в архиве по 4 камеры 4 МП - Воспроизведение в архиве по 4 камеры 5 МП - Воспроизведение в архиве по 2 камеры
Сеть и интерфейсы	
Сетевой интерфейс	10/100/1000 Мбит/с Ethernet
Сетевые протоколы	IPv4, ARP, TCP, UDP, ICMP, DHCP, NTP, DNS, DDNS ,SMTP, FTP, HTTP, UPnP, NTP, RTCP; PPPoE
Соединение	DHCP, Статический адрес, облачный сервис http://xmeye.net
Безопасность	Программный и аппаратный сторожевой таймер, многоуровневый доступ пользователей с защитой паролем и настройкой прав доступа
Пользователи	Не более 6 одновременных подключений
USB 2.0	2, для флеш-карты и мыши
Аудиовыход	HDMI (Необходима поддержка звука камерами)
Запись и события	
Запись	Непрерывная, по расписанию, вручную, по детектору движения (не для всех моделей камер)
Работа	Запись, воспроизведение архива, просмотр по сети одновременно
Эксплуатация	
Питание	12 В ±5%, 2 А
Потребляемая мощность	Не более 24 Вт
Габариты	300x225x44 мм
Диапазон температур	от 0 до +40°C
Относительная влажность	от 20 до 85% (без конденсата)
Системные требования	Microsoft Windows Windows 7/8/10 Microsoft Internet Explorer 9, iOS, Android
Интерфейс	Русский и английский
Программное обеспечение	Бесплатное ПО в комплекте для управления
Комплект поставки	- Сетевой видеорегистратор - Источник питания ~220/12В - Мышь - ИК пульт управления - Компакт-диск (с документацией и ПО) - Упаковочная тара
Примечание	Комплект поставки и любые технические характеристики могут быть изменены производителем в любое время без предварительного уведомления.



8-канальный сетевой видеорегистратор со встроенным 8-портовым коммутатором PoE

Сетевой 8 канальный регистратор предназначен для записи, отображения и работы с архивом от 1 до 8 IP камер через веб-интерфейс, ПО или локальный монитор. Встроенный 8 портовый коммутатор с поддержкой питания IP камер по кабелю Ethernet (PoE) Подключение и отображение 8 камер 2 или 3-мегапиксельных. Воспроизведение архива по 4 канала для 2-х и 3-х мегапиксельных камер. Поддержка облачного сервиса (IE, iPhone, iPad, Android). Одновременный просмотр, запись и работа с архивом. HDD до 6 Тб, 3 USB порта, 100Mb Ethernet, 8x100Mb Ethernet с поддержкой PoE, HDMI/VGA, ИК пульт, мышь в комплекте. Поддерживаются IP камера стандарта ONVIF 2.2. Поддержка звука. Поддержка детектора движения (не для всех моделей камер).



Особенности

- До 8 двух или трех мегапиксельных IP камер
- До 30 к/с на канал для всех камер
- Встроенный 9 портовый коммутатор, 8 портов PoE
- До 15.4 Вт на каждый порт PoE
- Запись видео без потери качества, в том виде, разрешении и качестве, которая выдает камера
- Поддержка основного и вторичного видеопотоков
- Поддержка звука
- Одновременная запись, просмотр, работа с архивом
- HDD до 6 Тб каждый
- Пульт ДУ в комплекте
- HDMI и VGA выходы с разрешением 1920x1080
- Удаленный доступ с iPad, iPhone, Android
- Поддержка облачного сервиса
- CMS для объединения регистраторов в единую систему
- Поддержка камер стандарта ONVIF 2.2



Технические характеристики

Параметры видео	
Видео	До 8 камер 3-мегапиксельных До 8 камер 2-мегапиксельных
Скорость записи	До 30 кадров в секунду для каждой камеры
Отображение	HDMI и VGA (дублирование) , 1920x1080, 1/4/8 камер на монитор
Кодек	H.264
Аудио	
Разъемы	HDMI, Линейный выход 3.5 мм
Архив	
Емкость архива	До 6TB (SATA 3.0)
Воспроизведение	3 МП - Воспроизведение в архиве по 4 камеры 2 МП - Воспроизведение в архиве по 4 камеры
Сеть и интерфейсы	
Сетевой интерфейс	10/100/1000 Ethernet
Порты Ethernet	9, из них 8 10/100 Ethernet с поддержкой PoE 802.3af
Сетевые протоколы	IPV4, ARP, TCP, UDP, ICMP, DHCP, NTP, DNS, DDNS, SMTP, HTTP, UPnP, RTP, RTSP; PPPoE
Соединение	DHCP, Статический адрес, облачный сервис http://xmeye.net
Безопасность	Программный и аппаратный сторожевой таймер, многоуровневый доступ пользователей с защитой паролем и настройкой прав доступа
Пользователи	Не более 6 одновременных подключений
USB	3, для флеш-карты и мыши
e-mail	Да
Видеовыход	VGA и HDMI, разрешение до 1920x1080
Звук	Поддержка звука в живом видео (на регистраторе, на ПК, Apple и Android) и в архиве (на регистраторе, на ПК), выход RCA и HDMI
Запись и события	
Запись	Непрерывная, по расписанию, вручную, по детектору движения (не для всех моделей камер)
Работа	Запись, воспроизведение архива, просмотр по сети одновременно
E-mail	Отправка уведомлений
Эксплуатация	
Питание	48 В ±10%, 2.5 А
Потребляемая мощность	Не более 125 Вт
Габариты	300x225x44 мм
Диапазон температур	от 0 до +40°C
Относительная влажность	от 20 до 85% (без конденсата)
Системные требования	Microsoft Windows Windows 7/Windows 8/Windows 10 Microsoft Internet Explorer 7, iOS, Android
Интерфейс	Русский и английский
Программное обеспечение	Бесплатное ПО в комплекте для управления
Комплект поставки	- Сетевой видеорегистратор - Источник питания ~220/48В - Мышь - ИК пульт управления - Компакт-диск (с документацией и ПО) - Упаковочная тара
Примечание	Комплект поставки и любые технические характеристики могут быть изменены производителем в любое время без предварительного уведомления.



8-канальный сетевой видеорегистратор

Сетевой 8 канальный регистратор предназначен для записи, отображения и работы с архивом от 1 до 8 IP камер через веб-интерфейс, ПО или локальный монитор. Скорость записи до 25 к/с на каждый канал (до 200 к/с на регистратор) при разрешении камер 1920x1080. Запись видеопотока напрямую с камеры без потери качества изображения. Поддержка двухпоточности. Просмотр архива до 2 камер одновременно. Поддержка облачного сервиса (IE, iPhone, iPad, Android). Одновременный просмотр, запись и работа с архивом. До 2-х HDD по 4 Тб каждый, 3 USB порта, 100Mb Ethernet, HDMI/VGA, ИК пульт, мышь в комплекте. Поддержка камер Tantos разрешением до 2 мегапикселей. Поддерживаются IP камера стандарта ONVIF 2.2, необходимо наличие двух видеопотоков с кодирование H.264 и разрешением до 1920x1080. Поддержка звука. Поддержка детектора движения (не для всех моделей камер).



Особенности

- До 8 IP камер
- До 30 к/с на канал для всех камер
- До 1920x1080 на канал для каждой камеры
- Запись видео без потери качества, в том виде, разрешении и качестве, которая выдает камера
- Поддержка основного и вторичного видеопотоков
- Поддержка звука для HDMI и через удаленный доступ
- Одновременная запись, просмотр, работа с архивом
- До 2-х дисков по 4 Тб каждый
- Пульт ДУ в комплекте
- HDMI и VGA выходы с разрешением 1920x1080
- Удаленный доступ с iPad, iPhone, Android
- Поддержка облачного сервиса
- CMS для объединения регистраторов в единую систему
- Поддержка камер стандарта ONVIF 2.2



Технические характеристики

Параметры видео	
Видео	До 8 IP видеокамер
Разрешение	До 1920x1080 для каждой камеры, зависит от разрешения подключаемой камеры
Скорость записи	До 30 кадров в секунду для каждой камеры
Отображение	1920x1080
Кодек	H.264
Аудио	
Разъемы	HDMI
Архив	
Диски	Два
Емкость архива	4TBx2 (SATA 3.0)
Стандарты	SATA I/II/III
Сеть и интерфейсы	
Сетевой интерфейс	10Base-T/100Base-TX/ Ethernet
Сетевые протоколы	IPV4, ARP, TCP, UDP, ICMP, DHCP, NTP, DNS, DDNS, SMTP, FTP, HTTP, UPnP, NTP, RTCP; PPPoE
Соединение	DHCP, Статический адрес, облачный сервис http://xmeye.net
Безопасность	Программный и аппаратный сторожевой таймер, многоуровневый доступ пользователей с защитой паролем и настройкой прав доступа
Пользователи	Не более 6 одновременных подключений
USB	3, для флеш-карты и мыши
FTP, e-mail	Да
Видеовыход	VGA и HDMI, разрешение до 1920x1080
Аудиовыход	HDMI (Необходима поддержка звука камерами)
Запись и события	
Запись	Непрерывная, по расписанию, вручную, по детектору движения (не для всех моделей камер)
Работа	Запись, воспроизведение архива, просмотр по сети одновременно
E-mail	Отправка уведомлений
Воспроизведение архива	До 2 камер одновременно
Эксплуатация	
Питание	12 В ±5%, 4 А
Потребляемая мощность	Не более 48 Вт
Габариты	300x225x44 мм
Диапазон температур	от 0 до +40°C
Относительная влажность	от 20 до 85% (без конденсата)
Системные требования	Microsoft Windows 2000/XP/2003/2008/Vista/Windows 7 Microsoft Internet Explorer 7, iOS, Android, Windows Phone 8.
Интерфейс	Русский и английский
Программное обеспечение	Бесплатное ПО в комплекте для управления
Комплект поставки	<ul style="list-style-type: none"> - Сетевой видеорегистратор - Источник питания ~220/12В - Мышь - ИК пульт управления - Компакт-диск (с документацией и ПО) - Упаковочная тара
Примечание	Комплект поставки и любые технические характеристики могут быть изменены производителем в любое время без предварительного уведомления.



32-канальный сетевой видеорегистратор

Сетевой 32 канальный регистратор для IP камер предназначен для записи, отображения и работы с архивом. Подключение и отображение 32 камер 2-мегапиксельных или 16 камер 4-мегапиксельных или 8 камер 5-мегапиксельных. Воспроизведение архива по 4 канала для 2-х, 3-х и 4-х мегапиксельных камер, по 2 канала для 5-х мегапиксельных камер, по 8 (или 16) каналов для 1.3 мегапиксельных камер. Запись видеопотока напрямую с камеры без потери качества изображения. Поддержка двухпоточности. Поддержка облачного сервиса (IE, iPhone, iPad, Android). Одновременный просмотр, запись и работа с архивом. До 2-х HDD по 6 Тб каждый. 2 USB порта 2.0, порт USB 3.0, 1000Mb Ethernet, HDMI/VGA, RS-485. ИК пульт, мышь в комплекте. Поддержка камер Tantos. Поддерживаются IP камеры стандарта ONVIF 2.2, необходимо наличие двух видеопотоков с кодирование H.264.



Особенности

- До 32 камер 1.3 мегапиксельных
- До 32 камер 2-мегапиксельных
- До 16 камер 4 и 3-мегапиксельных
- До 8 камер 5-мегапиксельных
- До 30 к/с на канал для всех камер
- Запись видео без потери качества, в том виде, разрешении и качестве, которая выдает камера
- Поддержка основного и вторичного видеопотоков
- Поддержка звука
- Одновременная запись, просмотр, работа с архивом
- До 2-х дисков по 6 Тб каждый
- USB 3.0
- Пульт ДУ в комплекте
- HDMI и VGA выходы с разрешением 1920x1080
- Удаленный доступ с iPad, iPhone, Android
- Поддержка облачного сервиса
- CMS для объединения регистраторов в единую систему
- Поддержка камер стандарта ONVIF 2.2
- Воспроизведение в архиве по 8 (16) камер
- Воспроизведение в архиве по 4 камеры
- Воспроизведение в архиве по 4 камеры
- Воспроизведение в архиве по 2 камеры

Технические характеристики

Параметры видео	
Видео	До 32 камер 2-мегапиксельных До 16 камер 4 и 3-мегапиксельных До 8 камер 5-мегапиксельных
Скорость записи	До 30 кадров в секунду для каждой камеры
Отображение	HDMI и VGA (дублирование) , 1920x1080, 1/4/8/16/24/32 камер на мониторе
Кодек	H.264 (Main Profile)
Архив	
Разъемы	Линейный выход 3.5 мм
Архив	
Диски	Два
Емкость архива	6TBx2 (SATA III)
Воспроизведение	1.3 МП - Воспроизведение в архиве по 8 (16) камер 2 МП - Воспроизведение в архиве по 4 камеры 3 МП - Воспроизведение в архиве по 4 камеры 4 МП - Воспроизведение в архиве по 4 камеры 5 МП - Воспроизведение в архиве по 2 камеры
Сеть и интерфейсы	
Сетевой интерфейс	10/100/1000 Мбит/с Ethernet
Сетевые протоколы	IPV4, ARP, TCP, UDP, ICMP, DHCP, NTP, DNS, DDNS ,SMTP, FTP, HTTP, UPnP, NTP, RTCP; PPPoE
Соединение	DHCP, Статический адрес, облачный сервис http://xmeve.net
Безопасность	Программный и аппаратный сторожевой таймер, многоуровневый доступ пользователей с защитой паролем и настройкой прав доступа
Пользователи	Не более 6 одновременных подключений
USB 2.0	2, для флеш-карты и мыши
USB 3.0	Для флеш-карты
FTP, e-mail	Да
Видеовыход	VGA и HDMI, разрешение до 1920x1080
Аудиовыход	RCA и HDMI (Необходима поддержка звука камерами)
Запись и события	
Запись	Непрерывная, по расписанию, вручную, по детектору движения камеры (камера должна поддерживать ONVIF Profile S)
Работа	Запись, воспроизведение архива, просмотр по сети одновременно
E-mail	Отправка уведомлений
Эксплуатация	
Питание	12 В ±5%, 5 А
Потребляемая мощность	Не более 60 Вт
Габариты	300x225x44 мм
Диапазон температур	от 0 до +40°C
Относительная влажность	от 20 до 85% (без конденсата)
Системные требования	Microsoft 2003/2008/Vista/Windows 7/Windows 8 Microsoft Internet Explorer 7, iOS, Android, Windows Phone 8.
Интерфейс	Русский и английский
Программное обеспечение	Бесплатное ПО в комплекте для управления
Комплект поставки	- Сетевой видеорегистратор - Источник питания ~220/12В - Мышь - ИК пульт управления - Компакт-диск (с документацией и ПО) - Упаковочная тара
Примечание	Комплект поставки и любые технические характеристики могут быть изменены производителем в любое время без предварительного уведомления.



32-канальный сетевой видеорегистратор

Сетевой 32 канальный регистратор для IP камер предназначен для записи, отображения и работы с архивом. Подключение и отображение 32 камер 2-мегапиксельных или 16 камер 4-мегапиксельных или 8 камер 5-мегапиксельных. Воспроизведение архива по 4 канала для 2-х, 3-х и 4-х мегапиксельных камер, по 2 канала для 5-х мегапиксельных камер, по 8 (или 16) каналов для 1.3 мегапиксельных камер. Поддержка облачного сервиса (IE, iPhone, iPad, Android). Одновременный просмотр, запись и работа с архивом. До 3-х HDD по 6 Тб каждый. 2 USB порта 2.0, порт USB 3.0, 1000Mb Ethernet, HDMI/VGA, RS-485. ИК пульт, мышь в комплекте. Поддержка камер Tantos. Поддерживаются IP камеры стандарта ONVIF 2.2, необходимо наличие двух видеопотоков с кодирование H.264. Поддержка звука. Поддержка детектора движения (см. таблицу совместимости).



Особенности

- До 32 камер 1.3 мегапиксельных
- До 32 камер 2-мегапиксельных
- До 16 камер 3-мегапиксельных
- До 8 камер 5-мегапиксельных
- До 30 к/с на канал для всех камер
- Запись видео без потери качества, в том виде, разрешении и качестве, которая выдает камера
- Поддержка основного и вторичного видеопотоков
- Поддержка звука
- Одновременная запись, просмотр, работа с архивом
- До 3-х дисков по 6 Тб каждый
- USB 3.0
- Пульт ДУ в комплекте
- HDMI и VGA выходы с разрешением 1920x1080
- Удаленный доступ с iPad, iPhone, Android
- Поддержка облачного сервиса
- CMS для объединения регистраторов в единую систему
- Поддержка камер стандарта ONVIF 2.2
- Воспроизведение в архиве по 8 (16) камер
- Воспроизведение в архиве по 4 камеры
- Воспроизведение в архиве по 4 камеры
- Воспроизведение в архиве по 2 камеры



Технические характеристики

Параметры видео	
Видео	До 32 камер 2-мегапиксельных До 16 камер 4-мегапиксельных До 8 камер 5-мегапиксельных
Скорость записи	До 30 кадров в секунду для каждой камеры
Отображение	HDMI и VGA (дублирование) , 1920x1080, 1/4/8/16/24/32 камер на мониторе
Кодек	H.264 (Main Profile)
Архив	
Разъемы	Линейный выход 3.5 мм
Архив	
Диски	Три
Емкость архива	6TBx3 (SATA III)
Воспроизведение	1.3 МП - Воспроизведение в архиве по 8 (16) камер 2 МП - Воспроизведение в архиве по 4 камеры 3 МП - Воспроизведение в архиве по 4 камеры 4 МП - Воспроизведение в архиве по 4 камеры 5 МП - Воспроизведение в архиве по 2 камеры
Сеть и интерфейсы	
Сетевой интерфейс	10/100/1000 Мбит/с Ethernet
Сетевые протоколы	IPv4, ARP, TCP, UDP, ICMP, DHCP, NTP, DNS, DDNS ,SMTP, FTP, HTTP, UPnP, RTP, RTCP; PPPoE
Соединение	DHCP, Статический адрес, облачный сервис http://xmeye.net
Безопасность	Программный и аппаратный сторожевой таймер, многоуровневый доступ пользователей с защитой паролем и настройкой прав доступа
Пользователи	Не более 6 одновременных подключений
USB 2.0	2, для флеш-карты и мыши
USB 3.0	1 флеш-карты
Видеовыход	VGA и HDMI, разрешение до 1920x1080
Аудиовыход	RCA и HDMI (Необходима поддержка звука камерами)
Запись и события	
Запись	Непрерывная, по расписанию, вручную, по детектору движения камеры (камера должна поддерживать ONVIF Profile S)
Работа	Запись, воспроизведение архива, просмотр по сети одновременно
Эксплуатация	
Питание	12 В ±5%, 5 А
Потребляемая мощность	Не более 60 Вт
Габариты	440x345x60 мм
Диапазон температур	от 0 до +40°C
Относительная влажность	от 20 до 85% (без конденсата)
Системные требования	Microsoft Windows 7/8/10 Microsoft Internet Explorer 9, iOS, Android
Интерфейс	Русский и английский
Программное обеспечение	Бесплатное ПО в комплекте для управления
Комплект поставки	- Сетевой видеорегистратор - Источник питания ~220/12В - Мышь - ИК пульт управления - Компакт-диск (с документацией и ПО) - Упаковочная тара
Примечание	Комплект поставки и любые технические характеристики могут быть изменены производителем в любое время без предварительного уведомления.



32-канальный сетевой видеорегистратор

Сетевой 32 канальный регистратор для IP камер предназначен для записи, отображения и работы с архивом. Подключение и отображение 32 камер 2-мегапиксельных или 16 камер 4-мегапиксельных или 8 камер 5-мегапиксельных. Воспроизведение архива по 4 канала для 2-х, 3-х и 4-х мегапиксельных камер, по 2 канала для 5-х мегапиксельных камер, по 8 (или 16) каналов для 1.3 мегапиксельных камер. Запись видеопотока напрямую с камеры без потери качества изображения. Поддержка двухпоточности. Поддержка облачного сервиса (IE, iPhone, iPad, Android). Одновременный просмотр, запись и работа с архивом. До 8 HDD по 6 Тб каждый. 2 USB порта, 1000Mb Ethernet, HDMI/VGA, RS-485, RS-232, 16 входов тревоги, 4 выхода тревоги. ИК пульт, мышь в комплекте. Поддержка камер Tantos. Поддерживаются IP камеры стандарта ONVIF 2.2, необходимо наличие двух видеопотоков с кодирование H.264.



Особенности

- До 32 камер 1.3 мегапиксельных
 - До 32 камер 2-мегапиксельных
 - До 16 камер 4-мегапиксельных
 - До 8 камер 5-мегапиксельных
 - До 30 к/с на канал для всех камер
 - Запись видео без потери качества, в том виде, разрешении и качестве, которая выдает камера
 - Поддержка основного и вторичного видеопотоков
 - Поддержка звука
 - Одновременная запись, просмотр, работа с архивом
 - До 8 дисков по 6 Тб каждый
 - 16 тревожных входов
 - 4 тревожных выходов
 - Пульт ДУ в комплекте
 - HDMI и VGA выходы с разрешением 1920x1080
 - Удаленный доступ с iPad, iPhone, Android
 - Поддержка облачного сервиса
 - CMS для объединения регистраторов в единую систему
 - Поддержка камер стандарта ONVIF 2.2
- Воспроизведение в архиве по 8 (16) камер
 - Воспроизведение в архиве по 4 камеры
 - Воспроизведение в архиве по 4 камеры
 - Воспроизведение в архиве по 2 камеры



Технические характеристики

Параметры видео	
Видео	До 32 камер 2-мегапиксельных До 16 камер 4 и 3-мегапиксельных До 8 камер 5-мегапиксельных
Скорость записи	До 30 кадров в секунду для каждой камеры
Отображение	HDMI и VGA (дублирование) , 1920x1080, 1/4/8/16/24/32 камер на мониторе
Кодек	H.264 (Main Profile)
Архив	
Разъемы	Линейный выход 3.5 мм
Архив	
Диски	Четыре
Емкость архива	6ТВx8 (SATA III)
Воспроизведение	1.3 МП - Воспроизведение в архиве по 8 (16) камер 2 МП - Воспроизведение в архиве по 4 камеры 3 МП - Воспроизведение в архиве по 4 камеры 4 МП - Воспроизведение в архиве по 4 камеры 5 МП - Воспроизведение в архиве по 2 камеры
Сеть и интерфейсы	
Сетевой интерфейс	10/100/1000 Мбит/с Ethernet
Сетевые протоколы	IPV4, ARP, TCP, UDP, ICMP, DHCP, NTP, DNS, DDNS ,SMTP, FTP, HTTP, UPnP, NTP, RTCP; PPPoE
Соединение	DHCP, Статический адрес, облачный сервис http://xmeye.net
Безопасность	Программный и аппаратный сторожевой таймер, многоуровневый доступ пользователей с защитой паролем и настройкой прав доступа
Пользователи	Не более 6 одновременных подключений
USB 2.0	2, для флеш-карты и мыши
RS-485/RS-232	1/1
Вход/Выход тревоги	16/4
FTP, e-mail	Да
Видеовыход	VGA и HDMI, разрешение до 1920x1080
Аудиовыход	RCA и HDMI (Необходима поддержка звука камерами)
Запись и события	
Запись	Непрерывная, по расписанию, вручную, по детектору движения камеры (камера должна поддерживать ONVIF Profile S)
Работа	Запись, воспроизведение архива, просмотр по сети одновременно
E-mail	Отправка уведомлений
Эксплуатация	
Питание	220 В ±5%, 0.7 А
Потребляемая мощность	Не более 150 Вт
Габариты	444x430x95 мм
Диапазон температур	от 0 до +40°C
Относительная влажность	от 20 до 85% (без конденсата)
Системные требования	Microsoft 2003/2008/Vista/Windows 7/Windows 8 Microsoft Internet Explorer 7, iOS, Android, Windows Phone 8.
Интерфейс	Русский и английский
Программное обеспечение	Бесплатное ПО в комплекте для управления
Комплект поставки	- Сетевой видеорегистратор - Мышь - ИК пульт управления - Компакт-диск (с документацией и ПО) - Упаковочная тара
Примечание	Комплект поставки и любые технические характеристики могут быть изменены производителем в любое время без предварительного уведомления.



8-канальный сетевой видеорегистратор

Сетевой 8 канальный H.264 регистратор для IP камер, общий битрейт до 60 Мбит/с. Подключение и отображение до 8 камер 2-х и 3-х мегапиксельных, до 6 камер 4-х мегапиксельных. Воспроизведение архива по 4 канала для 2-х мегапиксельных камер, по 2 канала для 3-х мегапиксельных камер, по 1 каналу для 4-х мегапиксельных камер. Поддержка двухпоточности. Поддержка облачного сервиса (IE, iPhone, iPad, Android). Одновременный просмотр, запись и работа с архивом. HDD до 8Тб. Порт USB 2.0 – 3 шт, 100Mb Ethernet, HDMI/VGA (1920×1080). ИК пульт, мышь в комплекте. Поддержка камер Tantos. Поддержка звука. Поддержка детектора движения, саботажа (зависит от камеры), ошибка сети, ошибка диска, конфликт IP адресов, S.M.A.R.T. Подключение сторонних IP камер по ONVIF и RTSP.



Особенности

- До 8 камер 2-мегапиксельных
- До 8 камер 3-мегапиксельных
- До 6 камер 4-мегапиксельных
- До 30 к/с на канал для всех камер
- Поддержка звука
- Общий битрейт до 60 Мбит/с
- HDD до 8 Тб
- Интеллектуальные детекторы движения, саботажа (зависит от камеры), ошибка сети, ошибка диска, конфликт IP адресов, S.M.A.R.T.
- HDMI / VGA выход с разрешением 1920x1080
- Удаленный доступ с iPad, iPhone, Android
- Поддержка облачного сервиса
- VMS для объединения регистраторов в единую систему
- Подключение камер по ONVIF 2.2 и RTSP
- Воспроизведение в архиве по 4 камеры
- Воспроизведение в архиве по 2 камеры
- Воспроизведение в архиве по 1 камере



Технические характеристики

Параметры видео	
Видео	До 8 камер 2-мегапиксельных До 8 камер 3-мегапиксельных До 6 камер 4-мегапиксельных
Воспроизведение	2 МП - Воспроизведение в архиве по 4 камеры 3 МП - Воспроизведение в архиве по 2 камеры 4 МП - Воспроизведение в архиве по 1 камере
Отображение	HDMI / VGA(1920×1080)
Кодек	H.264
Скорость записи	До 60 Мбит/с
Буфер	Предзапись 1-30 с, постзапись 10-300 с.
Разъемы	
Видео	HDMI и VGA (дублирование)
Аудио	HDMI
USB	3 порта USB 2.0
Ethernet	100 Мбит/с
Архив	
Емкость архива	8ТВ (SATA III)
Сеть и интерфейсы	
Сетевые протоколы	IPV4, ARP, TCP, UDP, ICMP, DHCP, NTP, DNS, DDNS, SMTP, FTP, NAS, HTTP, UPnP, RTP, RTSP; PPPoE
Соединение	DHCP, Статический адрес, облачный сервис http://vms.tantos.pro
Безопасность	Программный и аппаратный сторожевой таймер, многоуровневый доступ пользователей с защитой паролем и настройкой прав доступа
Пользователи	Не более 10 одновременных подключений
Запись и события	
Запись	Непрерывная, по расписанию, вручную, по детектору движения (камера должна поддерживать ONVIF Profile S), саботажа (зависит от камеры)
Работа	Запись, воспроизведение архива, просмотр по сети одновременно
E-mail	Отправка уведомлений
Эксплуатация	
Питание	12 В ±5%, 2 А
Потребляемая мощность	Не более 25 Вт
Габариты	250x235x50 мм
Диапазон температур	от 0 до +40°C
Относительная влажность	от 20 до 85% (без конденсата)
Системные требования	Microsoft Windows 7/Windows 8/ Windows 10 Microsoft Internet Explorer 9 и старше, iOS, Android
Интерфейс	Русский и английский
Программное обеспечение	Бесплатное ПО в комплекте для управления
Комплект поставки	- Сетевой видеорегистратор - Источник питания ~220/12В - Мышь - Компакт-диск (с документацией и ПО) - Упаковочная тара
Примечание	Комплект поставки и любые технические характеристики могут быть изменены производителем в любое время без предварительного уведомления.



8-канальный сетевой видеорегистратор

Сетевой 8 канальный H.264 регистратор для IP камер, общий битрейт до 100Мбит/с. Подключение и отображение до 8 камер 5-мегапиксельных. Воспроизведение архива по 8 каналов для 2-х и 3-х мегапиксельных камер, по 6 каналов для 4-х мегапиксельных камер, по 3 канала для 5-и мегапиксельных камер. Поддержка двухпоточности. Поддержка облачного сервиса (IE, iPhone, iPad, Android). Одновременный просмотр, запись и работа с архивом. До 2-х HDD по 8Тб каждый. Порт USB 2.0, порт USB 3.0, 1000Mb Ethernet, HDMI/VGA (1920×1080), 4 входа/ 1 выход тревоги, выход звука RCA. ИК пульт, мышь в комплекте. Поддержка камер Tantos. Поддержка звука. Поддержка детектора движения, вторжения, пересечения линии (зависит от камеры), ошибка сети, ошибка диска, конфликт IP адресов, S.M.A.R.T. Подключение сторонних IP камер по ONVIF и RTSP.



Особенности

- До 8 камер 2-мегапиксельных
- До 8 камер 3-мегапиксельных
- До 8 камер 4-мегапиксельных
- До 8 камер 5-мегапиксельных
- До 30 к/с на канал для всех камер
- Поддержка звука
- Общий битрейт до 100 Мбит/с
- Одновременная запись, просмотр, работа с архивом
- До 2-х дисков по 8 Тб каждый
- USB 3.0
- Интеллектуальные детекторы движения, вторжения, пересечения линии (зависит от камер).
- 4 входа тревоги
- 1 выход тревоги
- HDMI и VGA выходы с разрешением 1920x1080
- Удаленный доступ с iPad, iPhone, Android
- Поддержка облачного сервиса
- VMS для объединения регистраторов в единую систему
- Подключение камер по ONVIF 2.2 и RTSP
- Воспроизведение в архиве по 8 камер
- Воспроизведение в архиве по 8 камер
- Воспроизведение в архиве по 6 камер
- Воспроизведение в архиве по 3 камеры

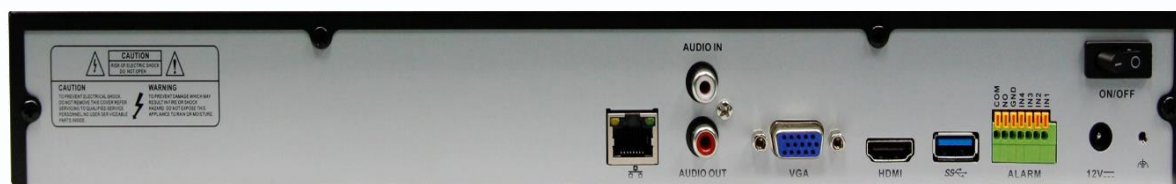


Технические характеристики

Параметры видео	
Видео	До 8 камер 2-мегапиксельных До 8 камер 3-мегапиксельных До 8 камер 4-мегапиксельных До 8 камер 5-мегапиксельных
Воспроизведение	2 МП - Воспроизведение в архиве по 8 камер 3 МП - Воспроизведение в архиве по 8 камер 4 МП - Воспроизведение в архиве по 6 камер 5 МП - Воспроизведение в архиве по 3 камеры
Отображение	1920x1080, 1/4/8 камер на мониторе
Кодек	H.264
Скорость записи	До 100 Мбит/с
Буфер	Предзапись 1-30 с, постзапись 10-300 с.
Защита от потерь записей	Дублирование записей на дисках
Разъемы	
Видео	HDMI и VGA (дублирование)
Аудио	Линейный выход 3.5 мм
Тревога	4 входа / 1 выход
USB	1 USB 3.0 / 1 USB 2.0
Ethernet	1000 Мбит/с
Архив	
Емкость архива	2x8TB (SATA III)
Сеть и интерфейсы	
Сетевой интерфейс	10/100/1000 Мбит/с Ethernet
Сетевые протоколы	IPv4, ARP, TCP, UDP, ICMP, DHCP, NTP, DNS, DDNS, SMTP, FTP, NAS, HTTP, UPnP, NTP, RTSP; PPPoE
Соединение	DHCP, Статический адрес, облачный сервис http://vms.tantos.pro
Безопасность	Программный и аппаратный сторожевой таймер, многоуровневый доступ пользователей с защитой паролем и настройкой прав доступа
Пользователи	Не более 10 одновременных подключений
Запись и события	
Запись	Непрерывная, по расписанию, вручную, по детектору движения (камера должна поддерживать ONVIF Profile S), вторжения, пересечения линии (камера должна поддерживать эти функции)
Работа	Запись, воспроизведение архива, просмотр по сети одновременно
E-mail	Отправка уведомлений
Эксплуатация	
Питание	12 В ±5%, 4 А
Потребляемая мощность	Не более 48 Вт
Габариты	380x298x50 мм
Диапазон температур	от 0 до +40°C
Относительная влажность	от 20 до 85% (без конденсата)
Системные требования	Microsoft Windows 7/Windows 8/ Windows 10 Microsoft Internet Explorer 9 и старше, iOS, Android
Интерфейс	Русский и английский
Программное обеспечение	Бесплатное ПО в комплекте для управления
Комплект поставки	- Сетевой видеорегистратор - Источник питания ~220/12В - Мышь, пульт ДУ - Компакт-диск (с документацией и ПО) - Упаковочная тара
Примечание	Комплект поставки и любые технические характеристики могут быть изменены производителем в любое время без предварительного уведомления.

16-канальный сетевой видеорегистратор

Сетевой 16 канальный H.265/H.264 регистратор для IP камер предназначен для записи, отображения и работы с архивом. Подключение и отображение до 9 камер 5-мегапиксельных, до 13 камер 4-мегапиксельных, до 16 камер 3-х и 2-мегапиксельных. Воспроизведение архива по 16 каналов для 2-мегапиксельных камер, по 12 каналов для 3-мегапиксельных камер, по 10 каналов для 4-мегапиксельных камер, по 9 каналов для 5-мегапиксельных камер. Поддержка облачного сервиса (IE, iPhone, iPad, Android). Одновременный просмотр, запись и работа с архивом. До 2-х HDD по 8 Тб каждый. Порт USB 2.0, порт USB3.0, 1000Mb Ethernet, HDMI/VGA, 4 входа/1 выход тревоги, выход звука RCA. ИК пульт, мышь в комплекте. Поддержка IP камер Tantos. Поддержка звука. Поддержка детектора движения, вторжения, пересечения линии (зависит от камеры), ошибка сети, ошибка диска, конфликт IP адресов, S.M.A.R.T. Подключение сторонних IP камер по ONVIF и RTSP.



Особенности

- До 16 камер 2-мегапиксельных
- До 16 камер 3-мегапиксельных
- До 13 камер 4-мегапиксельных
- До 9 камер 5-мегапиксельных
- До 30 к/с на канал для всех камер
- Поддержка звука
- Общий битрейт до 180 Мбит/с
- Одновременная запись, просмотр, работа с архивом
- До 2-х дисков по 8 Тб каждый
- USB 3.0
- Интеллектуальные детекторы движения, вторжения, пересечения линии (зависит от камер).
- 4 входа тревоги
- 1 выход тревоги
- HDMI и VGA выходы с разрешением 1920x1080
- Удаленный доступ с iPad, iPhone, Android
- Поддержка облачного сервиса
- VMS для объединения регистраторов в единую систему
- Подключение камер по ONVIF 2.2 и RTSP
- Воспроизведение в архиве по 16 камер
- Воспроизведение в архиве по 12 камер
- Воспроизведение в архиве по 10 камер
- Воспроизведение в архиве по 8 камеры



Технические характеристики

Параметры видео	
Видео	До 16 камер 2-мегапиксельных До 16 камер 3-мегапиксельных До 13 камер 4-мегапиксельных До 9 камер 5-мегапиксельных
Воспроизведение	2 МП - Воспроизведение в архиве по 16 камер 3 МП - Воспроизведение в архиве по 12 камер 4 МП - Воспроизведение в архиве по 10 камер 5 МП - Воспроизведение в архиве по 8 камер
Отображение	1920x1080, 1/4/8/16 камер на мониторе
Кодек	H.265/H.264
Скорость записи	До 160 Мбит/с
Буфер	Предзапись 1-30 с, постзапись 10-300 с.
Защита от потерь записей	Дублирование записей на дисках
Разъемы	
Видео	HDMI и VGA (дублирование)
Аудио	Линейный выход 3.5 мм
Тревога	4 входа / 1 выход
USB	1 USB 3.0 / 1 USB 2.0
Ethernet	1000 Мбит/с
Архив	
Емкость архива	2x8TBx2 (SATA III)
Сеть и интерфейсы	
Сетевой интерфейс	10/100/1000 Мбит/с Ethernet
Сетевые протоколы	IPv4, ARP, TCP, UDP, ICMP, DHCP, NTP, DNS, DDNS, SMTP, FTP, NAS, HTTP, UPnP, RTSP; PPPoE
Соединение	DHCP, Статический адрес, облачный сервис http://vms.tantos.pro
Безопасность	Программный и аппаратный сторожевой таймер, многоуровневый доступ пользователей с защитой паролем и настройкой прав доступа
Пользователи	Не более 10 одновременных подключений
Запись и события	
Запись	Непрерывная, по расписанию, вручную, по детектору движения (камера должна поддерживать ONVIF Profile S), вторжения, пересечения линии (камера должна поддерживать эти функции)
Работа	Запись, воспроизведение архива, просмотр по сети одновременно
E-mail	Отправка уведомлений
Эксплуатация	
Питание	12 В ±5%, 5 А
Потребляемая мощность	Не более 60 Вт
Габариты	380x298x55 мм
Диапазон температур	от 0 до +40°C
Относительная влажность	от 20 до 85% (без конденсата)
Системные требования	Microsoft Windows 7/Windows 8/ Windows 10 Microsoft Internet Explorer 9 и старше, iOS, Android
Интерфейс	Русский и английский
Программное обеспечение	Бесплатное ПО в комплекте для управления
Комплект поставки	- Сетевой видеорегистратор - Источник питания ~220/12В - Мышь - Компакт-диск (с документацией и ПО) - Упаковочная тара
Примечание	Комплект поставки и любые технические характеристики могут быть изменены производителем в любое время без предварительного уведомления.

16-канальный сетевой видеореги­стратор

Сетевой 16 канальный H.264 видеореги­стратор для IP камер, общий битрейт до 140Мбит/с. Подключение и отображение до 9 камер 5-мегапиксельных, до 12 камер 4-мегапиксельных, до 16 камер 3-х и 2-мегапиксельных. Воспроизведение архива по 16 каналов для 2-мегапиксельных камер, по 12 каналов для 3-мегапиксельных камер, по 10 каналов для 4-мегапиксельных камер, по 9 каналов для 5-мегапиксельных камер. Поддержка облачного сервиса (IE, iPhone, iPad, Android). Одновременный просмотр, запись и работа с архивом. До 2-х HDD по 8Тб каждый. Порт USB 2.0, порт USB 3.0, 1000Mb Ethernet, HDMI/VGA (1920×1080), 4 входа/ 1 выход тревоги, выход звука RCA. ИК пульт, мышь в комплекте. Поддержка камер Tantos. Поддержка звука. Поддержка детектора движения, саботажа (зависит от камеры), ошибка сети, ошибка диска, конфликт IP адресов, S.M.A.R.T. Подключение сторонних IP камер по ONVIF и RTSP



Особенности

- До 16 камер 2-мегапиксельных
- До 16 камер 3-мегапиксельных
- До 13 камер 4-мегапиксельных
- До 9 камер 5-мегапиксельных
- До 30 к/с на канал для всех камер
- Поддержка звука
- Общий битрейт до 140 Мбит/с
- Одновременная запись, просмотр, работа с архивом
- До 2-х дисков по 8 Тб каждый
- USB 3.0
- Интеллектуальные детекторы движения, саботажа (зависит от камеры), ошибка сети, ошибка диска, конфликт IP адресов, S.M.A.R.T.
- 4 входа тревоги
- 1 выход тревоги
- HDMI и VGA выходы с разрешением 1920x1080
- Удаленный доступ с iPad, iPhone, Android
- Поддержка облачного сервиса
- VMS для объединения регистраторов в единую систему
- Подключение камер по ONVIF 2.2 и RTSP
- Воспроизведение в архиве по 16 камер
- Воспроизведение в архиве по 12 камер
- Воспроизведение в архиве по 10 камер
- Воспроизведение в архиве по 8 камеры

Технические характеристики

Параметры видео	
Видео	До 16 камер 2-мегапиксельных До 16 камер 3-мегапиксельных До 13 камер 4-мегапиксельных До 9 камер 5-мегапиксельных
Воспроизведение	2 МП - Воспроизведение в архиве по 16 камер 3 МП - Воспроизведение в архиве по 12 камер 4 МП - Воспроизведение в архиве по 10 камер 5 МП - Воспроизведение в архиве по 8 камер
Отображение	1920x1080, 1/4/8/16 камер на мониторе
Кодек	H.264
Скорость записи	До 140 Мбит/с
Буфер	Предзапись 1-30 с, постзапись 10-300 с.
Защита от потерь записей	Дублирование записей на дисках
Разъемы	
Видео	HDMI и VGA (дублирование)
Аудио	Линейный выход 3.5 мм
Тревога	4 входа / 1 выход
USB	1 USB 3.0 / 1 USB 2.0
Ethernet	1000 Мбит/с
Архив	
Емкость архива	2x8TB (SATA III)
Сеть и интерфейсы	
Сетевой интерфейс	10/100/1000 Мбит/с Ethernet
Сетевые протоколы	IPv4, ARP, TCP, UDP, ICMP, DHCP, NTP, DNS, DDNS, SMTP, FTP, NAS, HTTP, UPnP, NTP, RTSP; PPPoE
Соединение	DHCP, Статический адрес, облачный сервис http://vms.tantos.pro
Безопасность	Программный и аппаратный сторожевой таймер, многоуровневый доступ пользователей с защитой паролем и настройкой прав доступа
Пользователи	Не более 10 одновременных подключений
Запись и события	
Запись	Непрерывная, по расписанию, вручную, по детектору движения (камера должна поддерживать ONVIF Profile S), саботажа (зависит от камеры)
Работа	Запись, воспроизведение архива, просмотр по сети одновременно
E-mail	Отправка уведомлений
Эксплуатация	
Питание	12 В ±5%, 4 А
Потребляемая мощность	Не более 48 Вт
Габариты	327x250x58 мм
Диапазон температур	от 0 до +40°C
Относительная влажность	от 20 до 85% (без конденсата)
Системные требования	Microsoft Windows 7/Windows 8/ Windows 10 Microsoft Internet Explorer 9 и старше, iOS, Android
Интерфейс	Русский и английский
Программное обеспечение	Бесплатное ПО в комплекте для управления
Комплект поставки	- Сетевой видеорегистратор - Источник питания ~220/12В - Мышь, пульт ДУ - Компакт-диск (с документацией и ПО) - Упаковочная тара
Примечание	Комплект поставки и любые технические характеристики могут быть изменены производителем в любое время без предварительного уведомления.

32-канальный сетевой видеорегистратор

Сетевой 32 канальный H.265/H.264 регистратор для IP камер, общий битрейт до 320 Мбит/с. Подключение и отображение 32 камер 2 и 3-мегапиксельных или 25 камер 4-мегапиксельных или 19 камер 5-мегапиксельных или 12 камер 8-мегапиксельных. Воспроизведение архива по 16каналов для 2-х мегапиксельных камер, по 13 каналов для 3-х мегапиксельных камер, по 10 каналов для 4-х мегапиксельных камер, по 8 каналов для 5-и мегапиксельных камер, по 5 каналов для 8-и мегапиксельных камер. Поддержка двухпоточности. Поддержка облачного сервиса (IE, iPhone, iPad, Android). Одновременный просмотр, запись и работа с архивом. До 2-х HDD по 8Тб каждый. Порт USB 2.0, порт USB 3.0, 1000Mb Ethernet, HDMI (3840×2160) / VGA (1920×1080), 8 входов / 1выход тревоги, выход звука RCA. ИК пульт, мышь в комплекте. Поддержка камер Tantos. Поддержка звука. Поддержка детектора движения, вторжения, пересечения линии (зависит от камеры), ошибка сети, ошибка диска, конфликт IP адресов, S.M.A.R.T. Подключение сторонних IP камер по ONVIF и RTSP.



Особенности

- До 32 камер 2-мегапиксельных
- До 32 камер 3-мегапиксельных
- До 25 камер 4-мегапиксельных
- До 19 камер 5-мегапиксельных
- До 12 камер 8-мегапиксельных
- До 30 к/с на канал для всех камер
- Поддержка звука
- Общий битрейт до 320 Мбит/с
- До 2-х дисков по 8 Тб каждый
- USB 3.0
- Интеллектуальные детекторы движения, вторжения, пересечения линии (зависит от камер).
- 8 входов тревоги
- 1 выход тревоги
- HDMI выход с разрешением 3840×2160
- VGA выход с разрешением 1920x1080
- Удаленный доступ с iPad, iPhone, Android
- Поддержка облачного сервиса
- VMS для объединения регистраторов в единую систему
- Подключение камер по ONVIF 2.2 и RTSP
- Воспроизведение в архиве по 16 камер
- Воспроизведение в архиве по 13 камер
- Воспроизведение в архиве по 10 камер
- Воспроизведение в архиве по 8 камер
- Воспроизведение в архиве по 5 камер



Технические характеристики

Параметры видео	
Видео	До 32 камер 2-мегапиксельных До 32 камер 3-мегапиксельных До 25 камер 4-мегапиксельных До 19 камер 5-мегапиксельных До 12 камер 8-мегапиксельных
Воспроизведение	2 МП - Воспроизведение в архиве по 16 камер 3 МП - Воспроизведение в архиве по 13 камер 4 МП - Воспроизведение в архиве по 10 камер 5 МП - Воспроизведение в архиве по 8 камер 8 МП - Воспроизведение в архиве по 8 камер
Отображение	HDMI(3840×2160) / VGA(1920×1080)
Кодек	H.265/H.264
Скорость записи	До 320 Мбит/с
Буфер	Предзапись 1-30 с, постзапись 10-300 с.
Защита от потерь записей	Дублирование записей на дисках
Разъемы	
Видео	HDMI и VGA (дублирование)
Аудио	Линейный выход 3.5 мм
Тревога	8 входов / 1 выход
USB	1 USB 3.0 / 1 USB 2.0
Ethernet	1000 Мбит/с
Архив	
Емкость архива	2x8TB (SATA III)
Сеть и интерфейсы	
Сетевой интерфейс	10/100/1000 Мбит/с Ethernet
Сетевые протоколы	IPv4, ARP, TCP, UDP, ICMP, DHCP, NTP, DNS, DDNS, SMTP, FTP, NAS, HTTP, UPnP, RTP, RTSP; PPPoE
Соединение	DHCP, Статический адрес, облачный сервис http://vms.tantos.pro
Безопасность	Программный и аппаратный сторожевой таймер, многоуровневый доступ пользователей с защитой паролем и настройкой прав доступа
Пользователи	Не более 10 одновременных подключений
Запись и события	
Запись	Непрерывная, по расписанию, вручную, по детектору движения (камера должна поддерживать ONVIF Profile S), вторжения, пересечения линии (камера должна поддерживать эти функции)
Работа	Запись, воспроизведение архива, просмотр по сети одновременно
E-mail	Отправка уведомлений
Эксплуатация	
Питание	12 В ±5%, 5 А
Потребляемая мощность	Не более 60 Вт
Габариты	380x298x50 мм
Диапазон температур	от 0 до +40°C
Относительная влажность	от 20 до 85% (без конденсата)
Системные требования	Microsoft Windows 7/Windows 8/ Windows 10 Microsoft Internet Explorer 9 и старше, iOS, Android
Интерфейс	Русский и английский
Программное обеспечение	Бесплатное ПО в комплекте для управления
Комплект поставки	- Сетевой видеорегистратор - Источник питания ~220/12В - Мышь, пульт ДУ - Компакт-диск (с документацией и ПО) - Упаковочная тара
Примечание	Комплект поставки и любые технические характеристики могут быть изменены производителем в любое время без предварительного уведомления.



4-ех канальный гибридный видеорегистратор TSr-ECO4A

4-ех канальный гибридный AHD видеорегистратор, видеовыходы VGA и HDMI, алгоритм сжатия H.264, поддержка аналоговых, AHD и IP камер, запись: 25 к/с на каждый канал 1080N (960x1080), одновременное воспроизведение: 4 канала в 1080N (960x1080); детекция движения, детекция потери видеосигнала, (разворот экрана по тревоге, зуммер и загрузка на FTP), 1 канал аудио, резервное копирование на USB и по сети, 1 x SATA HDD до 6Тб (в комплект не входит), чтение дисков на ПК (ПО в комплекте), работа по сети: через web-браузер, клиентское ПО (поддержка функций DHCP / PPPOE / FTP / DNS / DDNS / NTP / установка прав IP / поиск IP), мобильные устройства: поддержка iOS и Android, функция двойного кодирования видеопотока, поддержка RTSP; управление при помощи USB-мыши, русскоязычный графический интерфейс и инструкция; питание: DC 12 В (блок питания в комплекте).



Особенности

- 4 видеовхода AHD, 1 канал звука
- Поддержка аналоговых, AHD и IP камер
- Сжатие H264
- Скорость записи 25 к/с на канал
- Разрешение записи 1080N
- Видеовыход VGA+HDMI
- Поддержка полнофункционального воспроизведения
- Поддержка 1 HDD (SATA, ёмкостью до 6 Тб)
- Поддержка клиентского ПО+Web-мониторинга, просмотр архива, настройка, архивация, upgrade по сети
- DHCP / PPPOE / FTP / DNS / DDNS / NTP / установка прав IP / поиск IP
- Поддержка мобильного мониторинга
- Чтение HDD на ПК

Габариты



Технические характеристики

Параметры видео	
Видео	4 камеры в 960Н, 4 камеры 720P/960P/1080N
Скорость записи	До 25 кадров в секунду для каждой камеры
Отображение	HDMI и VGA (дублирование) , 1920x1080, 1/4/9 камер на мониторе
Кодек	H.264 (Main Profile)
Архив	
Диски	1
Емкость архива	6ТВx1 (SATA III)
Воспроизведение	4 канала в 1080N
Сеть и интерфейсы	
Сетевой интерфейс	10/100 Мбит/с Ethernet
Сетевые протоколы	TCP, UDP, DHCP, NTP, DNS, DDNS ,SMTP, FTP, HTTP, UPnP, NTP, RTSP; PPPoE
Соединение	DHCP, Статический адрес, облачный сервис
Безопасность	Программный и аппаратный сторожевой таймер, многоуровневый доступ пользователей с защитой паролем и настройкой прав доступа
Пользователи	Не более 6 одновременных подключений
USB 2.0	2, для флэш-карты и мыши
RS-485	Нет
Видеовыход	VGA и HDMI, разрешение до 1920x1080
Аудиовходы/выходы	1/1
Запись и события	
Запись	Непрерывная, по расписанию, вручную, по детектору движения
Работа	Запись, воспроизведение архива, просмотр по сети одновременно
Эксплуатация	
Питание	12 В ±5%, 2 А
Потребляемая мощность	Не более 24 Вт
Габариты	234x200x50 мм
Диапазон температур	от 0 до +40°C
Относительная влажность	от 10 до 90% (без конденсата)
Системные требования	Microsoft 2003/2008/Vista/Windows 7/Windows 8 Microsoft Internet Explorer 7, iOS, Android.
Интерфейс	Русский и английский
Программное обеспечение	Бесплатное ПО в комплекте для управления
Комплект поставки	- Видеорегистратор - Источник питания ~220/12В - Мышь - Компакт-диск (с документацией и ПО) - Упаковочная тара
Примечание	Комплект поставки и любые технические характеристики могут быть изменены производителем в любое время без предварительного уведомления.



8-ми каналный гибридный видеорегиcтpатор TSr-ECO8A

8-ми каналный гибридный AHD видеорегиcтpатор, видеовыходы VGA и HDMI, алгоритм сжатия H.264, поддержка аналоговых, AHD и IP камер, запись: 25 к/с на каждый канал 1080N (960x1080), одновременное воспроизведение: 4 канала в 1080N (960x1080); детекция движения, детекция потери видеосигнала, (разворот экрана по тревоге, зуммер и загрузка на FTP), 1 канал аудио, резервное копирование на USB и по сети, 1 x SATA HDD до 6Тб (в комплект не входит), чтение дисков на ПК (ПО в комплекте), работа по сети: через web-браузер, клиентское ПО (поддержка функций DHCP / PPPOE / FTP / DNS / DDNS / NTP / установка прав IP / поиск IP), мобильные устройства: поддержка iOS и Android, функция двойного кодирования видеопотока, поддержка RTSP; управление при помощи USB-мыши, русскоязычный графический интерфейс и инструкция; питание: DC 12 В (блок питания в комплекте).



Особенности

- 8 видеовходов AHD, 1 канал звука
- Поддержка аналоговых, AHD и IP камер
- Сжатие H264
- Скорость записи 25 к/с на канал
- Разрешение записи 1080N
- Видеовыход VGA+HDMI
- Поддержка полнофункционального воспроизведения
- Поддержка 1 HDD (SATA, ёмкостью до 6 Тб)
- Поддержка клиентского ПО+Web-мониторинга, просмотр архива, настройка, архивация, upgrade по сети
- DHCP / PPPOE / FTP / DNS / DDNS / NTP / установка прав IP / поиск IP
- Поддержка мобильного мониторинга
- Чтение HDD на ПК

Габариты



Технические характеристики

Параметры видео	
Видео	8 камер в 960Н, 8 камер 720P/960P/1080N
Скорость записи	До 25 кадров в секунду для каждой камеры
Отображение	HDMI и VGA (дублирование) , 1920x1080, 1/4/9 камер на мониторе
Кодек	H.264 (Main Profile)
Архив	
Диски	1
Емкость архива	6ТВx1 (SATA III)
Воспроизведение	4 канала в 1080N
Сеть и интерфейсы	
Сетевой интерфейс	10/100 Мбит/с Ethernet
Сетевые протоколы	TCP, UDP, DHCP, NTP, DNS, DDNS ,SMTP, FTP, HTTP, UPnP, NTP, RTSP; PPPoE
Соединение	DHCP, Статический адрес, облачный сервис
Безопасность	Программный и аппаратный сторожевой таймер, многоуровневый доступ пользователей с защитой паролем и настройкой прав доступа
Пользователи	Не более 6 одновременных подключений
USB 2.0	2, для флэш-карты и мыши
RS-485	Нет
Видеовыход	VGA и HDMI, разрешение до 1920x1080
Аудиовходы/выходы	1/1
Запись и события	
Запись	Непрерывная, по расписанию, вручную, по детектору движения
Работа	Запись, воспроизведение архива, просмотр по сети одновременно
Эксплуатация	
Питание	12 В ±5%, 2 А
Потребляемая мощность	Не более 24 Вт
Габариты	234x200x50 мм
Диапазон температур	от 0 до +40°C
Относительная влажность	от 10 до 90% (без конденсата)
Системные требования	Microsoft 2003/2008/Vista/Windows 7/Windows 8 Microsoft Internet Explorer 7, iOS, Android.
Интерфейс	Русский и английский
Программное обеспечение	Бесплатное ПО в комплекте для управления
Комплект поставки	- Видеорегистратор - Источник питания ~220/12В - Мышь - Компакт-диск (с документацией и ПО) - Упаковочная тара
Примечание	Комплект поставки и любые технические характеристики могут быть изменены производителем в любое время без предварительного уведомления.



4-х каналный гибридный AHD видеореги­стратор TSr-HV0411 Forward

4-х каналный гибридный AHD видеореги­стратор, видеовыходы BNC, VGA, HDMI, алгоритм сжатия H.264, поддержка аналоговых, AHD и IP камер, запись: 100 к/с 720P/1080N, воспроизведение: 100 к/с 720P/1080N; детекция движения, детекция потери видеосигнала, (разворот экрана по тревоге, зуммер, email и загрузка на FTP), RS-485 (управление PTZ) 4 канала аудио, резервное копирование на USB и по сети, 1 x SATA HDD до 6Тб (в комплект не входит), чтение дисков на ПК (ПО в комплекте), работа по сети: через web-браузер, клиентское ПО (поддержка функций DHCP / PPPOE / FTP / DNS / DDNS / NTP / Email по тревогам / установка прав IP / поиск IP), мобильные устройства: поддержка iOS, Android и Windows mobile, функция двойного кодирования видеопотока, поддержка RTSP; управление при помощи кнопок передней панели, ИК-пульта (в комплекте), USB-мыши (в комплекте), русскоязычный графический интерфейс и инструкция; питание: DC 12 В (блок питания в комплекте).



Особенности

- 4 видеовхода, 4 канала звука
- Поддержка аналоговых, AHD и IP камер
- Сжатие H264
- Скорость записи 25 к/с на канал
- Разрешение записи 720P/1080N
- Видеовыход VGA+HDMI
- Поддержка полнофункционального воспроизведения
- Поддержка 1 HDD (SATA, ёмкостью до 6 Тб)
- Поддержка клиентского ПО+Web-мониторинга, просмотр архива, настройка, архивация, upgrade по сети
- DHCP / PPPOE / FTP / DNS / DDNS / NTP / Email по тревогам / установка прав IP / поиск IP
- Поддержка мобильного мониторинга
- Чтение HDD на ПК
- Конвертор файлов архива в AVI
- PTZ (с поддержкой пресетов)

Габариты



Технические характеристики

Параметры видео	
Видео	4 камеры в 960Н, 4 камеры 720P/1080N
Скорость записи	До 25 кадров в секунду для каждой камеры
Отображение	HDMI и VGA (дублирование) , 1920x1080, 1/4 камер на мониторе
Кодек	H.264 (Main Profile)
Архив	
Диски	1
Емкость архива	6ТВx1 (SATA III)
Воспроизведение	4 канала в 720P/1080N
Сеть и интерфейсы	
Сетевой интерфейс	10/100 Мбит/с Ethernet
Сетевые протоколы	TCP, UDP, DHCP, NTP, DNS, DDNS ,SMTP, FTP, HTTP, UPnP, NTP, RTSP; PPPoE
Соединение	DHCP, Статический адрес, облачный сервис http://xmeye.net
Безопасность	Программный и аппаратный сторожевой таймер, многоуровневый доступ пользователей с защитой паролем и настройкой прав доступа
Пользователи	Не более 6 одновременных подключений
USB 2.0	2, для флэш-карты и мыши
RS-485	1
Видеовыход	VGA и HDMI, разрешение до 1920x1080
Аудиовходы/выходы	4/1
Запись и события	
Запись	Непрерывная, по расписанию, вручную, по детектору движения
Работа	Запись, воспроизведение архива, просмотр по сети одновременно
E-mail	Отправка уведомлений
Эксплуатация	
Питание	12 В ±5%, 2 А
Потребляемая мощность	Не более 24 Вт
Габариты	260x220x45 мм
Диапазон температур	от 0 до +40°C
Относительная влажность	от 10 до 90% (без конденсата)
Системные требования	Microsoft 2003/2008/Vista/Windows 7/Windows 8 Microsoft Internet Explorer 7, iOS, Android, Windows Phone 8.
Интерфейс	Русский и английский
Программное обеспечение	Бесплатное ПО в комплекте для управления
Комплект поставки	- Сетевой видеорегистратор - Источник питания ~220/12В - Мышь - ИК пульт управления - Компакт-диск (с документацией и ПО) - Упаковочная тара
Примечание	Комплект поставки и любые технические характеристики могут быть изменены производителем в любое время без предварительного уведомления.



Режимы работы видеорегистратора

Поддержка аналоговых камер		Поддержка IP камер		Воспроизведение и скорость записи
АНДМ (720P)	АНДЛ (960Н)	1080P	720P	
4 канала				Воспроизведение архива записи по 4 каналам, скорость записи 100 к/с
	4 канала			Воспроизведение архива записи по 4 каналам, скорость записи 100 к/с
4 канала			4 канала	Воспроизведение архива записи по 4 каналам, скорость записи 100 к/с
		2 канала	2 канала	Воспроизведение архива записи по 4 каналам, скорость записи зависит от камер
			8 каналов	Воспроизведение архива записи по 8 каналам, скорость записи зависит от камер



4-х каналный гибридный AHD видеорегистратор TSr-HV0411 Premium

4-х каналный гибридный AHD видеорегистратор, видеовыходы VGA и HDMI, алгоритм сжатия H.264, поддержка аналоговых, AHD и IP камер, запись: 100 к/с 1080P (1920x1080), воспроизведение: 100 к/с 1080P (1920x1080); детекция движения, детекция потери видеосигнала, (разворот экрана по тревоге, зуммер, email и загрузка на FTP), 4 канала аудио, резервное копирование на USB и по сети, 1 x SATA HDD до 4Тб (в комплект не входит), чтение дисков на ПК (ПО в комплекте), работа по сети: через web-браузер, клиентское ПО (поддержка функций DHCP / PPPOE / FTP / DNS / DDNS / NTP / Email по тревогам / установка прав IP / поиск IP), мобильные устройства: поддержка iOS, Android и Windows mobile, функция двойного кодирования видеопотока, поддержка RTSP; управление при помощи USB-мыши (в комплекте), русскоязычный графический интерфейс и инструкция; питание: DC 12 В (блок питания в комплекте).



Особенности

- 4 видеовхода, 4 канала звука
- Поддержка аналоговых, AHD и IP камер
- Сжатие H264
- Скорость записи 25 к/с на канал
- Разрешение записи 1080P
- Видеовыход VGA+HDMI
- Поддержка полнофункционального воспроизведения
- Поддержка 1 HDD (SATA, ёмкостью до 4 Тб)
- Поддержка клиентского ПО+Web-мониторинга, просмотр архива, настройка, архивация, upgrade по сети
- DHCP / PPPOE / FTP / DNS / DDNS / NTP / Email по тревогам / установка прав IP / поиск IP
- Поддержка мобильного мониторинга
- Чтение HDD на ПК
- PTZ (с поддержкой пресетов)

Габариты



Технические характеристики

Параметры видео	
Видео	4 камеры в 960Н, 4 камеры 720P/1080P
Скорость записи	До 25 кадров в секунду для каждой камеры
Отображение	HDMI и VGA (дублирование) , 1920x1080, 1/4 камер на мониторе
Кодек	H.264 (Main Profile)
Архив	
Диски	1
Емкость архива	4TBx1 (SATA III)
Воспроизведение	4 канала в 1080P
Сеть и интерфейсы	
Сетевой интерфейс	10/100 Мбит/с Ethernet
Сетевые протоколы	TCP, UDP, DHCP, NTP, DNS, DDNS, SMTP, FTP, HTTP, UPnP, NTP, RTSP, PPPoE
Соединение	DHCP, Статический адрес, облачный сервис http://xmeye.net
Безопасность	Программный и аппаратный сторожевой таймер, многоуровневый доступ пользователей с защитой паролем и настройкой прав доступа
Пользователи	Не более 6 одновременных подключений
USB 2.0	2, для флэш-карты и мыши
RS-485	Есть
Видеовыход	VGA и HDMI, разрешение до 1920x1080
Аудиовходы/выходы	4/1
Запись и события	
Запись	Непрерывная, по расписанию, вручную, по детектору движения камеры
Работа	Запись, воспроизведение архива, просмотр по сети одновременно
E-mail	Отправка уведомлений
Эксплуатация	
Питание	12 В ±5%, 2 А
Потребляемая мощность	Не более 24 Вт
Габариты	250x210x45 мм
Диапазон температур	от 0 до +40°C
Относительная влажность	от 10 до 90% (без конденсата)
Системные требования	Microsoft 2003/2008/Vista/Windows 7/Windows 8 Microsoft Internet Explorer 7, iOS, Android, Windows Phone 8.
Интерфейс	Русский и английский
Программное обеспечение	Бесплатное ПО в комплекте для управления
Комплект поставки	- Видеорегистратор - Источник питания ~220/12В - Мышь - Компакт-диск (с документацией и ПО) - Упаковочная тара
Примечание	Комплект поставки и любые технические характеристики могут быть изменены производителем в любое время без предварительного уведомления.



4-х канальный гибридный AHD видеорегистратор TSr-HV0412 Forward

4-х канальный гибридный AHD видеорегистратор, видеовыходы VGA и HDMI, алгоритм сжатия H.264, поддержка аналоговых, AHD и IP камер, запись: 100 к/с 1080N (960x1080), воспроизведение: 100 к/с 1080N (960x1080); детекция движения, детекция потери видеосигнала, (разворот экрана по тревоге, зуммер, email и загрузка на FTP), 1 канал аудио, резервное копирование на USB и по сети, 1 x SATA HDD до 6Тб (в комплект не входит), чтение дисков на ПК (ПО в комплекте), работа по сети: через web-браузер, клиентское ПО (поддержка функций DHCP / PPPOE / FTP / DNS / DDNS / NTP / установка прав IP / поиск IP), мобильные устройства: поддержка iOS и Android, функция двойного кодирования видеопотока, поддержка RTSP; управление при помощи USB-мыши, русскоязычный графический интерфейс и инструкция; питание: DC 12 В (блок питания в комплекте).



Особенности

- 4 видеовхода, 1 канал звука
- Поддержка аналоговых, AHD и IP камер
- Сжатие H264
- Скорость записи 25 к/с на канал
- Разрешение записи 1080N (960x1080)
- Видеовыход VGA+HDMI
- Поддержка полнофункционального воспроизведения
- Поддержка 1 HDD (SATA, ёмкостью до 6 Тб)
- Поддержка клиентского ПО+Web-мониторинга, просмотр архива, настройка, архивация, upgrade по сети
- DHCP / PPPOE / FTP / DNS / DDNS / NTP / установка прав IP / поиск IP
- Поддержка мобильного мониторинга
- Чтение HDD на ПК
- Конвертор файлов архива в AVI

Габариты



Технические характеристики

Параметры видео	
Видео	4 камеры в 960Н, 4 камеры 720P/1080N
Скорость записи	До 25 кадров в секунду для каждой камеры
Отображение	HDMI и VGA (дублирование) , 1920x1080, 1/4 камер на мониторе
Кодек	H.264 (Main Profile)
Архив	
Диски	1
Емкость архива	6ТВx1 (SATA III)
Воспроизведение	4 канала в 720P/1080N
Сеть и интерфейсы	
Сетевой интерфейс	10/100 Мбит/с Ethernet
Сетевые протоколы	TCP, UDP, DHCP, NTP, DNS, DDNS ,SMTP, FTP, HTTP, UPnP, NTP, RTSP; PPPoE
Соединение	DHCP, Статический адрес, облачный сервис http://xmeye.net
Безопасность	Программный и аппаратный сторожевой таймер, многоуровневый доступ пользователей с защитой паролем и настройкой прав доступа
Пользователи	Не более 6 одновременных подключений
USB 2.0	2, для флэш-карты и мыши
RS-485	Нет
Видеовыход	VGA и HDMI, разрешение до 1920x1080
Аудиовходы/выходы	1/1
Запись и события	
Запись	Непрерывная, по расписанию, вручную, по детектору движения
Работа	Запись, воспроизведение архива, просмотр по сети одновременно
Эксплуатация	
Питание	12 В ±5%, 2 А
Потребляемая мощность	Не более 24 Вт
Габариты	210x200x45 мм
Диапазон температур	от 0 до +40°C
Относительная влажность	от 10 до 90% (без конденсата)
Системные требования	Microsoft 2003/2008/Vista/Windows 7/Windows 8 Microsoft Internet Explorer 7, iOS, Android, Windows Phone 8.
Интерфейс	Русский и английский
Программное обеспечение	Бесплатное ПО в комплекте для управления
Комплект поставки	- Видеорегистратор - Источник питания ~220/12В - Компакт-диск (с документацией и ПО) - Упаковочная тара
Примечание	Комплект поставки и любые технические характеристики могут быть изменены производителем в любое время без предварительного уведомления.



4-х канальный гибридный AHD видеорегистратор TSr-HV0412 Premium

4-х канальный гибридный AHD видеорегистратор, видеовыходы VGA и HDMI, алгоритм сжатия H.264, поддержка аналоговых, AHD и IP камер, запись: 50 к/с 1080P (1920x1080), воспроизведение: 50 к/с 1080P (1920x1080); детекция движения, детекция потери видеосигнала, (разворот экрана по тревоге, зуммер, загрузка на FTP), 4 канала аудио, RS-485, резервное копирование на USB и по сети, 1 x SATA HDD до 4Тб (в комплект не входит), чтение дисков на ПК (ПО в комплекте), работа по сети: через web-браузер, клиентское ПО (поддержка функций DHCP / PPPOE / FTP / DNS / DDNS / NT / установка прав IP / поиск IP), мобильные устройства: поддержка iOS, Android и Windows mobile, функция двойного кодирования видеопотока, поддержка RTSP; управление при помощи USB-мыши (в комплекте), русскоязычный графический интерфейс и инструкция; питание: DC 12 В (блок питания в комплекте).



Особенности

- 4 видеовхода, 4 канала звука
- Поддержка аналоговых, AHD и IP камер
- Сжатие H264
- Скорость записи 12 к/с на канал
- Воспроизведение 4 канала по 12 к/с на канал
- Разрешение записи 1080P
- Видеовыход VGA+HDMI
- Поддержка 1 HDD (SATA, ёмкостью до 4 Тб)
- Поддержка клиентского ПО+Web-мониторинга, просмотр архива, настройка, архивация, upgrade по сети
- DHCP / PPPOE / FTP / DNS / DDNS / NTP / Email по тревогам / установка прав IP / поиск IP
- Поддержка мобильного мониторинга
- Чтение HDD на ПК
- PTZ (с поддержкой пресетов)

Габариты



Технические характеристики

Параметры видео	
Видео	4 камеры в 960Н, 4 камеры 720P/1080P
Скорость записи	До 12 кадров в секунду для каждой камеры
Отображение	HDMI и VGA (дублирование) , 1920x1080, 1/4 камер на мониторе
Кодек	H.264 (Main Profile)
Архив	
Диски	1
Емкость архива	4TBx1 (SATA III)
Воспроизведение	4 канала в 1080P, по 12 к/с на канал
Сеть и интерфейсы	
Сетевой интерфейс	10/100 Мбит/с Ethernet
Сетевые протоколы	TCP, UDP, DHCP, NTP, DNS, DDNS, SMTP, FTP, HTTP, UPnP, NTP, RTSP, PPPoE
Соединение	DHCP, Статический адрес, облачный сервис http://xmeye.net
Безопасность	Программный и аппаратный сторожевой таймер, многоуровневый доступ пользователей с защитой паролем и настройкой прав доступа
Пользователи	Не более 6 одновременных подключений
USB 2.0	2, для флэш-карты и мыши
RS-485	Есть
Видеовыход	VGA и HDMI, разрешение до 1920x1080
Аудиовходы/выходы	4/1
Запись и события	
Запись	Непрерывная, по расписанию, вручную, по детектору движения камеры
Работа	Запись, воспроизведение архива, просмотр по сети одновременно
Эксплуатация	
Питание	12 В ±5%, 2 А
Потребляемая мощность	Не более 24 Вт
Габариты	250x210x45 мм
Диапазон температур	от 0 до +40°C
Относительная влажность	от 10 до 90% (без конденсата)
Системные требования	Microsoft 2003/2008/Vista/Windows 7/Windows 8 Microsoft Internet Explorer 7, iOS, Android, Windows Phone 8.
Интерфейс	Русский и английский
Программное обеспечение	Бесплатное ПО в комплекте для управления
Комплект поставки	- Видеорегистратор - Источник питания ~220/12В - Мышь - Компакт-диск (с документацией и ПО) - Упаковочная тара
Примечание	Комплект поставки и любые технические характеристики могут быть изменены производителем в любое время без предварительного уведомления.



8-ми каналный гибридный AHD регистратор TSr-HV0811 Premium

8-ми каналный гибридный AHD видеорегистратор, видеовыходы VGA и HDMI, алгоритм сжатия H.264, поддержка аналоговых, AHD и IP камер, запись: 12 к/с на канал в 1080P (1920x1080), воспроизведение: 4 канала 12 к/с в 1080P (1920x1080); детекция движения, детекция потери видеосигнала, (разворот экрана по тревоге, зуммер, email и загрузка на FTP), RS-485 (управление PTZ) 4 канала аудио, резервное копирование на USB и по сети, 1 x SATA HDD до 4Тб (в комплект не входит), чтение дисков на ПК (ПО в комплекте), работа по сети: через web-браузер, клиентское ПО (поддержка функций DHCP / PPPOE / FTP / DNS / DDNS / NTP / Email по тревогам / установка прав IP / поиск IP), мобильные устройства: поддержка iOS, Android и Windows mobile, функция двойного кодирования видеопотока, поддержка RTSP; управление при помощи USB-мыши (в комплекте), русскоязычный графический интерфейс и инструкция; питание: DC 12 В (блок питания в комплекте).



Особенности

- 8 видеовходов, 4 канала звука
- Сжатие H264
- Поддержка аналоговых, AHD и IP камер
- Скорость записи 12 к/с на канал
- Разрешение записи 1080P
- Видеовыход VGA+HDMI
- Поддержка 1 HDD (SATA, ёмкостью до 4 Тб)
- Поддержка клиентского ПО+Web-мониторинга, просмотр архива, настройка, архивация, upgrade по сети
- DHCP / PPPOE / FTP / DNS / DDNS / NTP / Email по тревогам / установка прав IP / поиск IP
- Поддержка мобильного мониторинга
- Чтение HDD на ПК
- PTZ (с поддержкой пресетов)

Габариты



Технические характеристики

Параметры видео	
Видео	8 камер в 960Н, 8 камер в 720/1080P
Скорость записи	До 12 кадров в секунду в разрешении 1080P
Отображение	HDMI и VGA (дублирование) , 1920x1080, 1/4/8 камер на мониторе
Кодек	H.264 (Main Profile)
Архив	
Диски	1
Емкость архива	4ТВx1 (SATA III)
Воспроизведение	4 канала в 1080P со скоростью 12 к/с
Сеть и интерфейсы	
Сетевой интерфейс	10/100 Мбит/с Ethernet
Сетевые протоколы	TCP, UDP, DHCP, NTP, DNS, DDNS ,SMTP, FTP, HTTP, UPnP, NTP, RTSP; PPPoE
Соединение	DHCP, Статический адрес, облачный сервис http://xmeye.net
Безопасность	Программный и аппаратный сторожевой таймер, многоуровневый доступ пользователей с защитой паролем и настройкой прав доступа
Пользователи	Не более 6 одновременных подключений
USB 2.0	2, для флэш-карты и мыши
RS-485	Есть
Видеовыход	VGA и HDMI, разрешение до 1920x1080
Аудиовходы/выходы	4/1
Запись и события	
Запись	Непрерывная, по расписанию, вручную, по детектору движения камеры
Работа	Запись, воспроизведение архива, просмотр по сети одновременно
E-mail	Отправка уведомлений
Эксплуатация	
Питание	12 В ±5%, 2 А
Потребляемая мощность	Не более 24 Вт
Габариты	250x210x45 мм
Диапазон температур	от 0 до +55°C
Относительная влажность	от 10 до 90% (без конденсата)
Системные требования	Microsoft 2003/2008/Vista/Windows 7/Windows 8 Microsoft Internet Explorer 7, iOS, Android, Windows Phone 8.
Интерфейс	Русский и английский
Программное обеспечение	Бесплатное ПО в комплекте для управления
Комплект поставки	- Видеорегистратор - Источник питания ~220/12В - Мышь - Компакт-диск (с документацией и ПО) - Упаковочная тара
Примечание	Комплект поставки и любые технические характеристики могут быть изменены производителем в любое время без предварительного уведомления.



8-ми каналный гибридный AHD регистратор TSr-HV0812 Forward

8-ми каналный гибридный AHD видеорегистратор, видеовыходы VGA и HDMI, алгоритм сжатия H.264, поддержка аналоговых, AHD и IP камер, запись: 12 к/с на канал в 1080N (960x1080), воспроизведение: 4 канала в 1080N (960x1080); детекция движения, детекция потери видеосигнала, (разворот экрана по тревоге, зуммер), RS-485 (управление PTZ) 4 канала аудио, резервное копирование на USB и по сети, 1 x SATA HDD до 4Тб (в комплект не входит), чтение дисков на ПК (ПО в комплекте), работа по сети: через web-браузер, клиентское ПО (поддержка функций DHCP / PPPOE / FTP / DNS / DDNS / NTP / установка прав IP / поиск IP), мобильные устройства: поддержка iOS, Android и Windows mobile, функция двойного кодирования видеопотока, поддержка RTSP; USB-мыши (в комплекте), русскоязычный графический интерфейс и инструкция; питание: DC 12 В (блок питания в комплекте).



Особенности

- 8 видеовходов, 4 канала звука
- Сжатие H264
- Поддержка аналоговых, AHD и IP камер
- Скорость записи 12 к/с на канал
- Разрешение записи 1080N (960x1080)
- Видеовыход VGA+HDMI
- Воспроизведение по 4 каналам одновременно
- Поддержка 1 HDD (SATA, ёмкостью до 4 Тб)
- Поддержка клиентского ПО+Web-мониторинга, просмотр архива, настройка, архивация, upgrade по сети
- DHCP / PPPOE / FTP / DNS / DDNS / NTP / установка прав IP / поиск IP
- Поддержка мобильного мониторинга
- Чтение HDD на ПК
- PTZ (с поддержкой пресетов)

Габариты



Технические характеристики

Параметры видео	
Видео	8 камер в 960Н, 8 камер в 720P/1080N
Скорость записи	До 12 кадров в секунду в разрешении 1080N
Отображение	HDMI и VGA (дублирование) , 1920x1080, 1/4/8 камер на мониторе
Кодек	H.264 (Main Profile)
Архив	
Диски	1
Емкость архива	4ТВx1 (SATA III)
Воспроизведение	4 канала в 1080N со скоростью 12 к/с
Сеть и интерфейсы	
Сетевой интерфейс	10/100 Мбит/с Ethernet
Сетевые протоколы	TCP, UDP, DHCP, NTP, DNS, DDNS ,SMTP, FTP, HTTP, UPnP, NTP, RTSP; PPPoE
Соединение	DHCP, Статический адрес, облачный сервис http://xmeye.net
Безопасность	Программный и аппаратный сторожевой таймер, многоуровневый доступ пользователей с защитой паролем и настройкой прав доступа
Пользователи	Не более 6 одновременных подключений
USB 2.0	2, для флэш-карты и мыши
RS-485	Есть
Видеовыход	VGA и HDMI, разрешение до 1920x1080
Аудиовходы/выходы	4/1
Запись и события	
Запись	Непрерывная, по расписанию, вручную, по детектору движения камеры
Работа	Запись, воспроизведение архива, просмотр по сети одновременно
Эксплуатация	
Питание	12 В ±5%, 2 А
Потребляемая мощность	Не более 10 Вт (без жёсткого диска)
Габариты	250x210x45 мм
Диапазон температур	от 0 до +55°C
Относительная влажность	от 10 до 90% (без конденсата)
Системные требования	Microsoft 2003/2008/Vista/Windows 7/Windows 8 Microsoft Internet Explorer 7, iOS, Android, Windows Phone 8.
Интерфейс	Русский и английский
Программное обеспечение	Бесплатное ПО в комплекте для управления
Комплект поставки	- Видеорегистратор - Источник питания ~220/12В - Мышь - Компакт-диск (с документацией и ПО) - Упаковочная тара
Примечание	Комплект поставки и любые технические характеристики могут быть изменены производителем в любое время без предварительного уведомления.



16-ти канальный гибридный AHD регистратор TSr-HV1621 Forward

16-ти канальный гибридный AHD видеореги́стратор, видеовыходы VGA, HDMI, алгоритм сжатия H.264, поддержка аналоговых, AHD и IP камер, запись: 400 к/с 720P (1280x720), 240 к/с 1080N (960x1080) воспроизведение: 4 канала в 1080N real time; детекция движения, детекция потери видеосигнала, (разворот экрана по тревоге, зуммер, загрузка на FTP), RS-485 (управление PTZ) 2 канала аудио, резервное копирование на USB и по сети, 2 x SATA HDD до 6Тб (в комплект не входит), чтение дисков на ПК (ПО в комплекте), работа по сети: через web-браузер, клиентское ПО (поддержка функций DHCP / PPPOE / FTP / DNS / DDNS / NTP / установка прав IP / поиск IP), мобильные устройства: поддержка iOS и Android, функция двойного кодирования видеопотока, поддержка RTSP; управление при помощи кнопок на передней панели, ИК-пульта (в комплекте), USB-мыши (в комплекте), русскоязычный графический интерфейс и инструкция; питание: DC 12 В (блок питания в комплекте).



Особенности

- 16 видеовходов, 2 канала звука
- Сжатие H264
- Поддержка аналоговых, AHD и IP камер
- Скорость записи 25 к/с на канал в 720P, 15 к/с на канал в 1080N
- Видеовыход VGA+HDMI
- 4 канала в 1080N (real time)
- Поддержка 2 HDD (SATA, ёмкостью до 6 Тб)
- Поддержка клиентского ПО+Web-мониторинга, просмотр архива, настройка, архивация, upgrade по сети
- DHCP / PPPOE / FTP / DNS / DDNS / NTP / Email по тревогам / установка прав IP / поиск IP
- Поддержка мобильного мониторинга
- Чтение HDD на ПК
- Конвертор файлов архива в AVI
- PTZ (с поддержкой пресетов)

Габариты



Технические характеристики

Параметры видео	
Видео	16 камер в 960Н, 16 камер в 720P/960P/1080N
Скорость записи	До 25 к/с на канал в 720P, 15 к/с на канал в 1080N
Отображение	HDMI и VGA (дублирование) , 1920x1080, 1/4/8/16 камер на мониторе
Кодек	H.264 (Main Profile)
Архив	
Диски	2
Емкость архива	6ТВx2 (SATA III)
Воспроизведение	4 канала в 1080N real time
Сеть и интерфейсы	
Сетевой интерфейс	10/100 Мбит/с Ethernet
Сетевые протоколы	TCP, UDP, DHCP, NTP, DNS, DDNS ,SMTP, FTP, HTTP, UPnP, NTP, RTSP; PPPoE
Соединение	DHCP, Статический адрес, облачный сервис http://xmeye.net
Безопасность	Программный и аппаратный сторожевой таймер, многоуровневый доступ пользователей с защитой паролем и настройкой прав доступа
Пользователи	Не более 6 одновременных подключений
USB 2.0	3, для флэш-карты и мыши
RS-485	1
Видеовыход	VGA и HDMI, разрешение до 1920x1080
Аудиовходы/выходы	2/1
Запись и события	
Запись	Непрерывная, по расписанию, вручную, по детектору движения
Работа	Запись, воспроизведение архива, просмотр по сети одновременно
Эксплуатация	
Питание	12 В ±5%, 4 А
Потребляемая мощность	Не более 48 Вт
Габариты	330x250x55 мм
Диапазон температур	от 0 до +40°C
Относительная влажность	от 10 до 90% (без конденсата)
Системные требования	Microsoft 2003/2008/Vista/Windows 7/Windows 8 Microsoft Internet Explorer 7, iOS, Android, Windows Phone 8.
Интерфейс	Русский и английский
Программное обеспечение	Бесплатное ПО в комплекте для управления
Комплект поставки	- Сетевой видеорегистратор - Источник питания ~220/12В - Мышь - ИК пульт управления - Компакт-диск (с документацией и ПО) - Упаковочная тара
Примечание	*Режим работы с разрешением записи 1080N появляется в регистраторе, только в определённой аппаратной версии. Комплект поставки и любые технические характеристики могут быть изменены производителем в любое время без предварительного уведомления.



16 канальный гибридный AHD 2.0 регистратор TSr-HV1631 Premium

16-ти канальный гибридный AHD 2.0 видеореги­стратор, видеовыходы VGA, HDMI, алгоритм сжатия H.264, поддержка аналоговых, AHD 2.0 и IP камер, запись: 12 к/с на канал в 1080P (1920x1080), воспроизведение: 16 каналов одновременно по 12 к/с на канал, детекция движения, детекция потери видеосигнала, (разворот экрана по тревоге, зуммер), RS-485 (управление PTZ), 8 каналов аудио, 4 входа/1 выход тревоги, резервное копирование на USB и по сети, 3 x SATA HDD до 6Тб (в комплект не входит), чтение дисков на ПК (ПО в комплекте), работа по сети: через web-браузер, клиентское ПО (поддержка функций DHCP / PPPOE / FTP / DNS / DDNS / NTP / установка прав IP / поиск IP), мобильные устройства: поддержка iOS и Android, функция двойного кодирования видеопотока, поддержка RTSP; управление при помощи кнопок на передней панели, ИК-пульты (в комплекте), USB-мыши (в комплекте), русскоязычный графический интерфейс и инструкция; питание: DC 12 В (блок питания в комплекте).



Особенности

- 16 видеовходов, 8 каналов звука
- Сжатие H264
- Поддержка аналоговых, AHD 2.0 и IP камер
- Разрешение записи 1080P
- Скорость записи 12 к/с на канал
- Воспроизведение 16 каналов одновременно, 12 к/с на канал
- 4 тревожных входа и 1 выход
- Видеовыход VGA+HDMI
- Поддержка 3 HDD (SATA, ёмкостью до 6 Тб)
- Поддержка клиентского ПО+Web-мониторинга, просмотр архива, настройка, архивация, upgrade по сети
- DHCP / PPPOE / FTP / DNS / DDNS / NTP / установка прав IP / поиск IP
- Поддержка мобильного мониторинга
- Чтение HDD на ПК
- Конвертор файлов архива в AVI
- PTZ (с поддержкой пресетов)

Габариты



Технические характеристики

Параметры видео	
Видео	16 камер в 960Н, 16 камер в 720P/960P/1080P
Скорость записи	До 12 кадров в секунду для каждой камеры
Воспроизведение	До 16 каналов одновременно, 12 к/с на канал
Отображение	HDMI и VGA (дублирование) , 1920x1080, 1/4/8/16 камер на мониторе
Кодек	H.264 (Main Profile)
Архив	
Диски	3
Емкость архива	6TBx4 (SATA III)
Сеть и интерфейсы	
Сетевой интерфейс	10/100 Мбит/с Ethernet
Сетевые протоколы	TCP, UDP, DHCP, NTP, DNS, DDNS ,SMTP, FTP, HTTP, UPnP, NTP, RTSP; PPPoE
Соединение	DHCP, Статический адрес, облачный сервис http://xmeye.net
Безопасность	Программный и аппаратный сторожевой таймер, многоуровневый доступ пользователей с защитой паролем и настройкой прав доступа
Пользователи	Не более 6 одновременных подключений
USB 2.0	3, для флэш-карты и мыши
RS-485	1
Видеовыход	VGA и HDMI, разрешение до 1920x1080
Тревожные входы/выходы	4/1
Аудиовходы/выходы	8/1
Запись и события	
Запись	Непрерывная, по расписанию, вручную, по детектору движения
Работа	Запись, воспроизведение архива, просмотр по сети одновременно
Эксплуатация	
Питание	12 В ±5%, 4 А
Потребляемая мощность	Не более 48 Вт
Габариты	370x305x65 мм
Диапазон температур	от 0 до +40°C
Относительная влажность	от 10 до 90% (без конденсата)
Системные требования	Microsoft 2003/2008/Vista/Windows 7/Windows 8 Microsoft Internet Explorer 7, iOS, Android, Windows Phone 8.
Интерфейс	Русский и английский
Программное обеспечение	Бесплатное ПО в комплекте для управления
Комплект поставки	- Видеорегистратор - Источник питания ~220/12В - Мышь - ИК пульт управления - Компакт-диск (с документацией и ПО) - Упаковочная тара
Примечание	Комплект поставки и любые технические характеристики могут быть изменены производителем в любое время без предварительного уведомления.



16 каналный гибридный AHD регистратор TSr-HV1642 Premium

16-ти каналный гибридный AHD видеореги́стратор, видеовыходы VGA, HDMI, алгоритм сжатия H.264, поддержка аналоговых, AHD 2.0 и IP камер, запись: 200 к/с 1080N (960x1080), 200 к/с 1080P (1920x1080), воспроизведение: 16 каналов одновременно по 12 к/с на канал, детекция движения, детекция потери видеосигнала, (разворот экрана по тревоге, зуммер), RS-485 (управление PTZ), 16 каналов аудио, 16 входов/4 выхода тревоги, резервное копирование на USB и по сети, 4 x SATA HDD до 6Тб (в комплект не входит), чтение дисков на ПК (ПО в комплекте), работа по сети: через web-браузер, клиентское ПО (поддержка функций DHCP / PPPOE / FTP / DNS / DDNS / NTP / установка прав IP / поиск IP), мобильные устройства: поддержка iOS, Android, функция двойного кодирования видеопотока, поддержка RTSP; управление при помощи кнопок на передней панели, ИК-пульта (в комплекте), USB-мыши (в комплекте), русскоязычный графический интерфейс и инструкция; питание: DC 12 В (блок питания в комплекте).



Особенности

- 16 видеовходов, 16 каналов звука
- Сжатие H264
- Поддержка аналоговых, AHD 2.0 и IP камер
- Разрешение записи 1080N и 1080P
- Скорость записи 12 к/с на канал
- Воспроизведение 16 каналов одновременно, 12 к/с на канал
- 16 тревожных входов и 4 выхода
- Видеовыход VGA+HDMI
- Поддержка 4 HDD (SATA, ёмкостью до 6 Тб)
- Поддержка клиентского ПО+Web-мониторинга, просмотр архива, настройка, архивация, upgrade по сети
- DHCP / PPPOE / FTP / DNS / DDNS / NTP / установка прав IP / поиск IP
- Поддержка мобильного мониторинга
- Чтение HDD на ПК
- Конвертор файлов архива в AVI
- PTZ (с поддержкой пресетов)

Габариты



Технические характеристики

Параметры видео	
Видео	16 камер в 960Н, 16 камер в 720P/1080N/1080P
Скорость записи	До 12 кадров в секунду для каждой камеры
Воспроизведение	До 16 каналов одновременно, 12 к/с на канал
Отображение	HDMI и VGA (дублирование) , 1920x1080, 1/4/8/16 камер на мониторе
Кодек	H.264 (Main Profile)
Архив	
Диски	4
Емкость архива	6TBx4 (SATA III)
Сеть и интерфейсы	
Сетевой интерфейс	10/100 Мбит/с Ethernet
Сетевые протоколы	TCP, UDP, DHCP, NTP, DNS, DDNS ,SMTP, FTP, HTTP, UPnP, NTP, RTSP; PPPoE
Соединение	DHCP, Статический адрес, облачный сервис http://xmeye.net
Безопасность	Программный и аппаратный сторожевой таймер, многоуровневый доступ пользователей с защитой паролем и настройкой прав доступа
Пользователи	Не более 6 одновременных подключений
USB 2.0	2, для флэш-карты и мыши
RS-485	1
Видеовыход	VGA и HDMI, разрешение до 1920x1080
Тревожные входы/выходы	16/4
Аудиовходы/выходы	16/1
Запись и события	
Запись	Непрерывная, по расписанию, вручную, по детектору движения
Работа	Запись, воспроизведение архива, просмотр по сети одновременно
Эксплуатация	
Питание	12 В ±5%, 6 А
Потребляемая мощность	Не более 68 Вт
Габариты	440x400,5x60 мм
Диапазон температур	от 0 до +40°C
Относительная влажность	от 10 до 90% (без конденсата)
Системные требования	Microsoft 2003/2008/Vista/Windows 7/Windows 8 Microsoft Internet Explorer 7, iOS, Android.
Интерфейс	Русский и английский
Программное обеспечение	Бесплатное ПО в комплекте для управления
Комплект поставки	- Видеорегистратор - Источник питания ~220/12В - Мышь - ИК пульт управления - Компакт-диск (с документацией и ПО) - Упаковочная тара
Примечание	Комплект поставки и любые технические характеристики могут быть изменены производителем в любое время без предварительного уведомления.



4-х канальный гибридный видеорегистратор TSr-QV0411 Premium

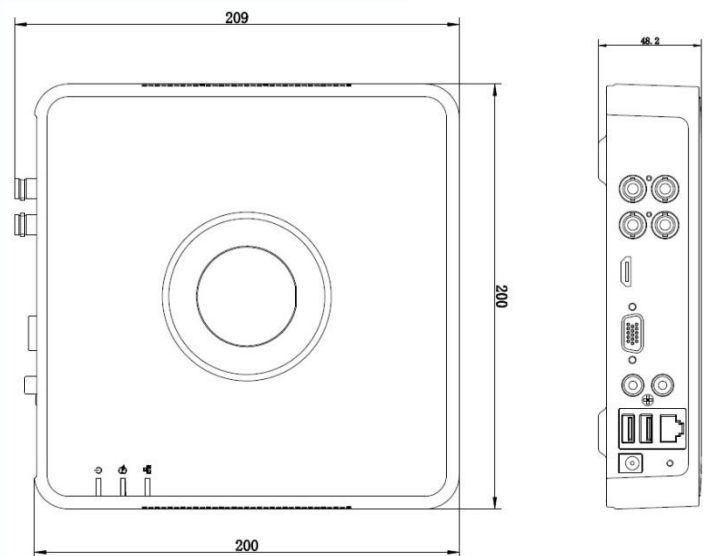
4-х канальный гибридный видеорегистратор, 1 дополнительный канал ip (1080P), видеовыходы VGA, HDMI, алгоритм сжатия H.264, поддержка аналоговых SD, AHD, TVI и IP камер, запись: 100 к/с 1080P (1920x1080), воспроизведение: 100 к/с 1080P (1920x1080); детекция движения, детекция потери видеосигнала, (разворот экрана по тревоге, зуммер), 1 канал аудио, резервное копирование на USB и по сети, 1 x SATA HDD до 6Тб (в комплект не входит), работа по сети: через web-браузер, клиентское ПО (поддержка функций TCP/IP, PPPoE, DHCP, Cloud P2P, DNS, DDNS, NTP, SADP, SMTP, NFS, iSCSI, UPnP™, HTTPS, ONVIF), мобильные устройства: поддержка iOS и Android, функция двойного кодирования видеопотока, управление при помощи USB-мыши (в комплекте), русскоязычный графический интерфейс и инструкция; питание: DC 12 В (блок питания в комплекте).



Особенности

- 4 видеовхода + 1 дополнительный канал ip (1080P), 1 канал звука
- Поддержка аналоговых SD, AHD, TVI и IP камер
- Сжатие H264
- Скорость записи 12 к/с на канал TVI: 1080P; 25 к/с на канал AHD: 720P
- Разрешение записи AHD: 720P, TVI: 1080P
- Видеовыход VGA+HDMI
- Поддержка полнофункционального воспроизведения
- Поддержка 1 HDD (SATA, ёмкостью до 6 Тб)
- Поддержка клиентского ПО+Web-мониторинга, просмотр архива, настройка, архивация, upgrade по сети
- Поддержка функций TCP/IP, PPPoE, DHCP, Cloud P2P, DNS, DDNS, NTP, SADP, SMTP, NFS, iSCSI, UPnP™, HTTPS, ONVIF
- Поддержка мобильного мониторинга

Габариты



Технические характеристики

Параметры видео	
Поддержка аналоговых SD, AHD, TVI и IP камер	
Видео	4 камеры 960Н/AHD: 720P/TVI: 1080P + 1 дополнительный канал ip
Скорость записи	До 25 кадров в секунду для каждой камеры
Отображение	HDMI и VGA (дублирование) , 1920x1080, 1/4 камер на мониторе
Кодек	H.264 (Main Profile)
Архив	
Диски	1
Емкость архива	6TBx1 (SATA III)
Воспроизведение	4 канала в 720P/1080P
Сеть и интерфейсы	
Сетевой интерфейс	10/100 Мбит/с Ethernet
Сетевые протоколы	TCP/IP, PPPoE, DHCP, Cloud P2P, DNS, DDNS, NTP, SADP, SMTP, NFS, iSCSI, UPnP™, HTTPS, ONVIF
Соединение	DHCP, Статический адрес, облачный сервис
Безопасность	Программный и аппаратный сторожевой таймер, многоуровневый доступ пользователей с защитой паролем и настройкой прав доступа
Пользователи	128 одновременных подключений
USB 2.0	2, для флэш-карты и мыши
RS-485	нет
Видеовыход	VGA и HDMI, разрешение до 1920x1080
Аудиовходы/выходы	1/1
Запись и события	
Запись	Непрерывная, по расписанию, вручную, по детектору движения
Работа	Запись, воспроизведение архива, просмотр по сети одновременно
Эксплуатация	
Питание	12 В ±5%
Потребляемая мощность	Не более 8 Вт (без HDD)
Габариты	200x200x45 мм
Диапазон температур	от -10 до +55°C
Относительная влажность	от 10 до 90% (без конденсата)
Системные требования	Microsoft 2003/2008/Vista/Windows 7/Windows 8 Microsoft Internet Explorer 7, iOS, Android, Windows Phone 8.
Интерфейс	Русский и английский
Программное обеспечение	Бесплатное ПО в комплекте для управления
Комплект поставки	<ul style="list-style-type: none"> - Видеорегистратор - Источник питания ~220/12В - Кабель данных SATA - Кабель питания SATA - Крепежный комплект - Мышь - Компакт-диск (с документацией и ПО) - Паспорт - Упаковочная тара
Примечание	Комплект поставки и любые технические характеристики могут быть изменены производителем в любое время без предварительного уведомления.



4-х канальный гибридный видеорегиcтpатор TSr-QV0412 Premium

4-х канальный гибридный AHD и TVI видеорегиcтpатор, видеовыходы VGA и HDMI, алгоритм сжатия H.264, поддержка аналоговых, AHD, TVI и IP камер, запись: 100 к/с 1080P (1920x1080), воспроизведение: 100 к/с 1080P (1920x1080); детекция движения, детекция потери видеосигнала, (разворот экрана по тревоге, зуммер, загрузка на FTP), 4 канала аудио, RS-485, резервное копирование на USB и по сети, 1 x SATA HDD до 6Тб (в комплект не входит), чтение дисков на ПК (ПО в комплекте), работа по сети: через web-браузер, клиентское ПО (поддержка функций DHCP / PPPOE / FTP / DNS / DDNS / NTP / установка прав IP / поиск IP), мобильные устройства: поддержка iOS и Android, функция двойного кодирования видеопотока, поддержка RTSP; управление при помощи USB-мыши, русскоязычный графический интерфейс и инструкция; питание: DC 12 В (блок питания в комплекте).



Особенности

- 4 видеовхода AHD и TVI, 4 канала звука
- Поддержка аналоговых, AHD, TVI и IP камер
- Сжатие H264
- Скорость записи 25 к/с на канал
- Разрешение записи 1080P
- Видеовыход VGA+HDMI
- Поддержка полнофункционального воспроизведения
- Поддержка 1 HDD (SATA, ёмкостью до 6 Тб)
- Поддержка клиентского ПО+Web-мониторинга, просмотр архива, настройка, архивация, upgrade по сети
- DHCP / PPPOE / FTP / DNS / DDNS / NTP / установка прав IP / поиск IP
- Поддержка мобильного мониторинга
- Управление PTZ
- Чтение HDD на ПК

Габариты



Технические характеристики

Параметры видео	
Видео	4 камеры в 960Н, 4 камеры 720P/960P/1080P
Скорость записи	До 25 кадров в секунду для каждой камеры
Отображение	HDMI и VGA (дублирование) , 1920x1080, 1/4 камер на мониторе
Кодек	H.264 (Main Profile)
Архив	
Диски	1
Емкость архива	6ТВх1 (SATA III)
Воспроизведение	4 канала в 1080P
Сеть и интерфейсы	
Сетевой интерфейс	10/100 Мбит/с Ethernet
Сетевые протоколы	TCP, UDP, DHCP, NTP, DNS, DDNS ,SMTP, FTP, HTTP, UPnP, NTP, RTSP; PPPoE
Соединение	DHCP, Статический адрес, облачный сервис http://xmeye.net
Безопасность	Программный и аппаратный сторожевой таймер, многоуровневый доступ пользователей с защитой паролем и настройкой прав доступа
Пользователи	Не более 6 одновременных подключений
USB 2.0	2, для флэш-карты и мыши
RS-485	Есть
Видеовыход	VGA и HDMI, разрешение до 1920x1080
Аудиовходы/выходы	4/1
Запись и события	
Запись	Непрерывная, по расписанию, вручную, по детектору движения
Работа	Запись, воспроизведение архива, просмотр по сети одновременно
Эксплуатация	
Питание	12 В ±5%, 2 А
Потребляемая мощность	Не более 24 Вт
Габариты	255x236x44 мм
Диапазон температур	от 0 до +40°C
Относительная влажность	от 10 до 90% (без конденсата)
Системные требования	Microsoft 2003/2008/Vista/Windows 7/Windows 8 Microsoft Internet Explorer 7, iOS, Android, Windows Phone 8.
Интерфейс	Русский и английский
Программное обеспечение	Бесплатное ПО в комплекте для управления
Комплект поставки	- Видеорегистратор - Источник питания ~220/12В - Мышь - Компакт-диск (с документацией и ПО) - Упаковочная тара
Примечание	Комплект поставки и любые технические характеристики могут быть изменены производителем в любое время без предварительного уведомления.



8-ми каналный гибридный видеореги­стратор TSr-QV0811 Premium

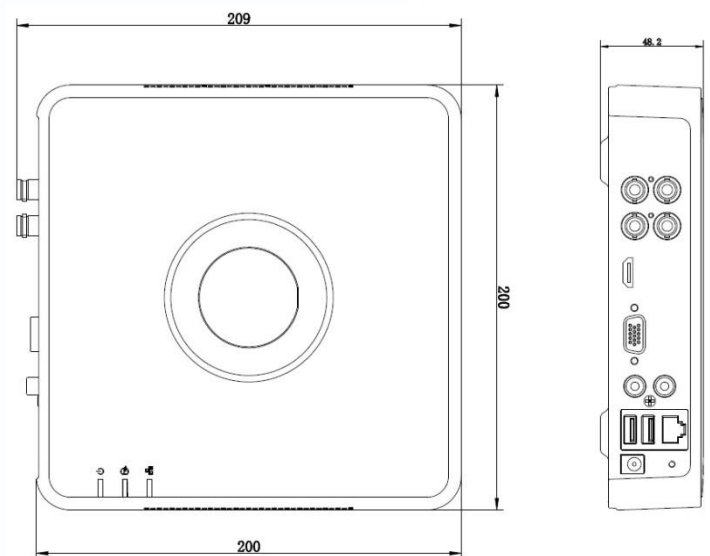
8-ми каналный гибридный видеореги­стратор, 2 дополнительных канала ip (1080P), видеовыходы VGA, HDMI, алгоритм сжатия H.264, поддержка аналоговых SD, AHD, TVI и IP камер, запись: : TVI: 100 к/с 1080P (1920x1080), AHD: 200 к/с 720P (1280x720) воспроизведение: 200 к/с 720P (1280x720), 100 к/с 1080P (1920x1080); детекция движения, детекция потери видеосигнала, (разворот экрана по тревоге, зуммер), 1 канал аудио, резервное копирование на USB и по сети, 1 x SATA HDD до 6Тб (в комплект не входит), работа по сети: через web-браузер, клиентское ПО (поддержка функций TCP/IP, PPPoE, DHCP, Cloud P2P, DNS, DDNS, NTP, SADP, SMTP, NFS, iSCSI, UPnP™, HTTPS, ONVIF), мобильные устройства: поддержка iOS и Android, функция двойного кодирования видеопотока, управление при помощи USB-мыши (в комплекте), русскоязычный графический интерфейс и инструкция; питание: DC 12 В (блок питания в комплекте).



Особенности

- 8 видеовходов + 2 дополнительных канала ip (1080P), 1 канал звука
- Поддержка аналоговых SD, AHD, TVI и IP камер
- Сжатие H264
- Скорость записи 12 к/с на канал TVI: 1080P; 25 к/с на канал AHD: 720P
- Разрешение записи AHD: 720P, TVI: 1080P
- Видеовыход VGA+HDMI
- Поддержка полнофункционального воспроизведения
- Поддержка 1 HDD (SATA, ёмкостью до 6 Тб)
- Поддержка клиентского ПО+Web-мониторинга, просмотр архива, настройка, архивация, upgrade по сети
- Поддержка функций TCP/IP, PPPoE, DHCP, Cloud P2P, DNS, DDNS, NTP, SADP, SMTP, NFS, iSCSI, UPnP™, HTTPS, ONVIF
- Поддержка мобильного мониторинга

Габариты



Технические характеристики

Параметры видео	
Поддержка аналоговых SD, AHD, TVI и IP камер	
Видео	8 камер 960Н/AHD: 720P/TVI: 1080P + 2 дополнительных канала ip (1080P)
Скорость записи	До 25 кадров в секунду для каждой камеры
Отображение	HDMI и VGA (дублирование) , 1920x1080, 1/4/9 камер на мониторе
Кодек	H.264 (Main Profile)
Архив	
Диски	1
Емкость архива	6TBx1 (SATA III)
Воспроизведение	8 каналов в 720P/1080P
Сеть и интерфейсы	
Сетевой интерфейс	10/100 Мбит/с Ethernet
Сетевые протоколы	TCP/IP, PPPoE, DHCP, Cloud P2P, DNS, DDNS, NTP, SADP, SMTP, NFS, iSCSI, UPnP™, HTTPS, ONVIF
Соединение	DHCP, Статический адрес, облачный сервис, мобильный мониторинг
Безопасность	Программный и аппаратный сторожевой таймер, многоуровневый доступ пользователей с защитой паролем и настройкой прав доступа
Пользователи	128 одновременных подключений
USB 2.0	2, для флэш-карты и мыши
RS-485	нет
Видеовыход	VGA и HDMI, разрешение до 1920x1080
Аудиовходы/выходы	1/1
Запись и события	
Запись	Непрерывная, по расписанию, вручную, по детектору движения
Работа	Запись, воспроизведение архива, просмотр по сети одновременно
Эксплуатация	
Питание	12 В ±5%
Потребляемая мощность	Не более 12 Вт (без HDD)
Габариты	200x200x45 мм
Диапазон температур	от -10 до +55°C
Относительная влажность	от 10 до 90% (без конденсата)
Системные требования	Microsoft 2003/2008/Vista/Windows 7/Windows 8 Microsoft Internet Explorer 7, iOS, Android, Windows Phone 8.
Интерфейс	Русский и английский
Программное обеспечение	Бесплатное ПО в комплекте для управления
Комплект поставки	<ul style="list-style-type: none"> - Видеорегистратор - Источник питания ~220/12В - Кабель данных SATA - Кабель питания SATA - Крепежный комплект - Мышь - Компакт-диск (с документацией и ПО) - Паспорт - Упаковочная тара
Примечание	Комплект поставки и любые технические характеристики могут быть изменены производителем в любое время без предварительного уведомления.



8-ми каналный гибридный видеореги­стратор TSr-QV0812 Premium

8-ми каналный гибридный AHD и TVI видеореги­стратор, видеовыходы VGA и HDMI, алгоритм сжатия H.264, поддержка аналоговых, AHD, TVI и IP камер, запись: 12 к/с на каждый канал 1080P (1920x1080), одновременное воспроизведение: 4 канала в 1080P (1920x1080); детекция движения, детекция потери видеосигнала, (разворот экрана по тревоге, зуммер и загрузка на FTP), 4 канала аудио, RS-485, резервное копирование на USB и по сети, 1 x SATA HDD до 6Тб (в комплект не входит), чтение дисков на ПК (ПО в комплекте), работа по сети: через web-браузер, клиентское ПО (поддержка функций DHCP / PPPOE / FTP / DNS / DDNS / NTP / установка прав IP / поиск IP), мобильные устройства: поддержка iOS и Android, функция двойного кодирования видеопотока, поддержка RTSP; управление при помощи USB-мыши, русскоязычный графический интерфейс и инструкция; питание: DC 12 В (блок питания в комплекте).



Особенности

- 8 видеовходов AHD и TVI, 4 канала звука
- Поддержка аналоговых, AHD, TVI и IP камер
- Сжатие H264
- Скорость записи 12 к/с на канал
- Разрешение записи 1080P
- Видеовыход VGA+HDMI
- Поддержка полнофункционального воспроизведения
- Поддержка 1 HDD (SATA, ёмкостью до 6 Тб)
- Поддержка клиентского ПО+Web-мониторинга, просмотр архива, настройка, архивация, upgrade по сети
- DHCP / PPPOE / FTP / DNS / DDNS / NTP / установка прав IP / поиск IP
- Поддержка мобильного мониторинга
- Управление PTZ
- Чтение HDD на ПК

Габариты



Технические характеристики

Параметры видео	
Видео	4 камеры в 960Н, 4 камеры 720P/960P/1080P
Скорость записи	До 12 кадров в секунду для каждой камеры
Отображение	HDMI и VGA (дублирование) , 1920x1080, 1/4/9 камер на мониторе
Кодек	H.264 (Main Profile)
Архив	
Диски	1
Емкость архива	6TBx1 (SATA III)
Воспроизведение	4 канала в 1080P
Сеть и интерфейсы	
Сетевой интерфейс	10/100 Мбит/с Ethernet
Сетевые протоколы	TCP, UDP, DHCP, NTP, DNS, DDNS ,SMTP, FTP, HTTP, UPnP, NTP, RTSP; PPPoE
Соединение	DHCP, Статический адрес, облачный сервис http://xmeye.net
Безопасность	Программный и аппаратный сторожевой таймер, многоуровневый доступ пользователей с защитой паролем и настройкой прав доступа
Пользователи	Не более 6 одновременных подключений
USB 2.0	2, для флэш-карты и мыши
RS-485	Есть
Видеовыход	VGA и HDMI, разрешение до 1920x1080
Аудиовходы/выходы	4/1
Запись и события	
Запись	Непрерывная, по расписанию, вручную, по детектору движения
Работа	Запись, воспроизведение архива, просмотр по сети одновременно
Эксплуатация	
Питание	12 В ±5%, 2 А
Потребляемая мощность	Не более 24 Вт
Габариты	255x236x44 мм
Диапазон температур	от 0 до +40°C
Относительная влажность	от 10 до 90% (без конденсата)
Системные требования	Microsoft 2003/2008/Vista/Windows 7/Windows 8 Microsoft Internet Explorer 7, iOS, Android, Windows Phone 8.
Интерфейс	Русский и английский
Программное обеспечение	Бесплатное ПО в комплекте для управления
Комплект поставки	- Видеорегистратор - Источник питания ~220/12В - Мышь - Компакт-диск (с документацией и ПО) - Упаковочная тара
Примечание	Комплект поставки и любые технические характеристики могут быть изменены производителем в любое время без предварительного уведомления.



16-ти канальный гибридный видеореги­стратор TSr-QV1611 Premium

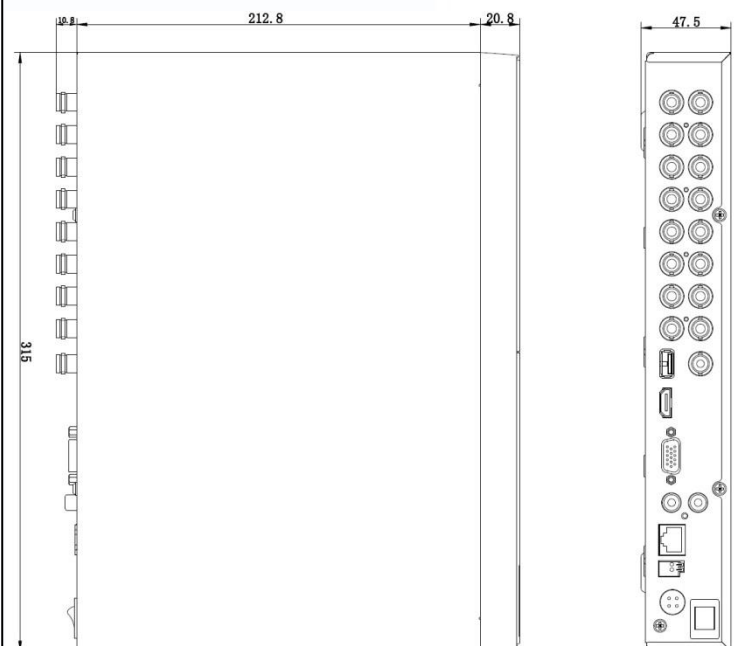
16-ти канальный гибридный видеореги­стратор, 2 дополнительных канала ip (1080P), видеовыходы VGA, HDMI, алгоритм сжатия H.264, поддержка аналоговых SD, AHD, TVI и IP камер, запись: TVI: 200 к/с 1080P (1920x1080), AHD: 400 к/с 720P (1280x720) воспроизведение: 200 к/с 720P (1280x720), 400 к/с 1080P (1920x1080); детекция движения, детекция потери видеосигнала, (разворот экрана по тревоге, зуммер), 1 канал аудио, резервное копирование на USB и по сети, 1 x SATA HDD до 6Тб (в комплект не входит), RS-485, работа по сети: через web-браузер, клиентское ПО (поддержка функций TCP/IP, PPPoE, DHCP, Cloud P2P, DNS, DDNS, NTP, SADP, SMTP, NFS, iSCSI, UPnP™, HTTPS, ONVIF), мобильные устройства: поддержка iOS и Android, функция двойного кодирования видеопотока, управление при помощи USB-мыши (в комплекте) пульта ДУ (в комплекте), русскоязычный графический интерфейс и инструкция; питание: DC 12 В (блок питания в комплекте).



Особенности

- 16 видеовходов + 2 дополнительных канала ip (1080P), 1 канал звука
- Поддержка аналоговых SD, AHD, TVI и IP камер
- Сжатие H264
- Скорость записи 12 к/с на канал TVI: 1080P; 25 к/с на канал AHD: 720P
- Разрешение записи AHD: 720P, TVI: 1080P
- Видеовыход VGA+HDMI
- RS-485
- Поддержка полнофункционального воспроизведения
- Поддержка 1 HDD (SATA, ёмкостью до 6 Тб)
- Поддержка клиентского ПО+Web-мониторинга, просмотр архива, настройка, архивация, upgrade по сети
- Поддержка функций TCP/IP, PPPoE, DHCP, Cloud P2P, DNS, DDNS, NTP, SADP, SMTP, NFS, iSCSI, UPnP™, HTTPS, ONVIF
- Поддержка мобильного мониторинга

Габариты



Технические характеристики

Параметры видео	
Поддержка аналоговых SD, AHD, TVI и IP камер	
Видео	16 камер 960H/AHD: 720P/TVI: 1080P + 2 дополнительных канала ip (1080P)
Скорость записи	До 25 кадров в секунду для каждой камеры
Отображение	HDMI и VGA (дублирование) , 1920x1080, 1/4/9/16 камер на мониторе
Кодек	H.264 (Main Profile)
Архив	
Диски	1
Емкость архива	6TBx1 (SATA III)
Воспроизведение	16 каналов в 720P/1080P
Сеть и интерфейсы	
Сетевой интерфейс	10/100/1000 Мбит/с Ethernet
Сетевые протоколы	TCP/IP, PPPoE, DHCP, Cloud P2P, DNS, DDNS, NTP, SADP, SMTP, NFS, iSCSI, UPnP™, HTTPS, ONVIF
Соединение	DHCP, Статический адрес, облачный сервис, мобильный мониторинг
Безопасность	Программный и аппаратный сторожевой таймер, многоуровневый доступ пользователей с защитой паролем и настройкой прав доступа
Пользователи	128 одновременных подключений
USB 2.0	2, для флэш-карты и мыши
RS-485	Есть
Видеовыход	VGA и HDMI, разрешение до 1920x1080
Аудиовходы/выходы	1/1
Запись и события	
Запись	Непрерывная, по расписанию, вручную, по детектору движения
Работа	Запись, воспроизведение архива, просмотр по сети одновременно
Эксплуатация	
Питание	12 В ±5%
Потребляемая мощность	Не более 30 Вт (без HDD)
Габариты	315x242x45 мм
Диапазон температур	от -10 до +55°C
Относительная влажность	от 10 до 90% (без конденсата)
Системные требования	Microsoft 2003/2008/Vista/Windows 7/Windows 8 Microsoft Internet Explorer 7, iOS, Android, Windows Phone 8.
Интерфейс	Русский и английский
Программное обеспечение	Бесплатное ПО в комплекте для управления
Комплект поставки	<ul style="list-style-type: none"> - Видеорегистратор - Пульт ДУ - Источник питания ~220/12В - Кабель данных SATA - Кабель питания SATA - Крепежный комплект - Мышь - Компакт-диск (с документацией и ПО) - Паспорт - Упаковочная тара
Примечание	Комплект поставки и любые технические характеристики могут быть изменены производителем в любое время без предварительного уведомления.



По вопросам продаж и поддержки обращайтесь:

Архангельск (8182)63-90-72	Калининград (4012)72-03-81	Нижний Новгород (831)429-08-12	Смоленск (4812)29-41-54
Астана +7(7172)727-132	Калуга (4842)92-23-67	Новокузнецк (3843)20-46-81	Сочи (862)225-72-31
Белгород (4722)40-23-64	Кемерово (3842)65-04-62	Новосибирск (383)227-86-73	Ставрополь (8652)20-65-13
Брянск (4832)59-03-52	Киров (8332)68-02-04	Орел (4862)44-53-42	Тверь (4822)63-31-35
Владивосток (423)249-28-31	Краснодар (861)203-40-90	Оренбург (3532)37-68-04	Томск (3822)98-41-53
Волгоград (844)278-03-48	Красноярск (391)204-63-61	Пенза (8412)22-31-16	Тула (4872)74-02-29
Вологда (8172)26-41-59	Курск (4712)77-13-04	Пермь (342)205-81-47	Тюмень (3452)66-21-18
Воронеж (473)204-51-73	Липецк (4742)52-20-81	Ростов-на-Дону (863)308-18-15	Ульяновск (8422)24-23-59
Екатеринбург (343)384-55-89	Магнитогорск (3519)55-03-13	Рязань (4912)46-61-64	Уфа (347)229-48-12
Иваново (4932)77-34-06	Москва (495)268-04-70	Самара (846)206-03-16	Челябинск (351)202-03-61
Ижевск (3412)26-03-58	Мурманск (8152)59-64-93	Санкт-Петербург (812)309-46-40	Череповец (8202)49-02-64
Казань (843)206-01-48	Набережные Челны (8552)20-53-41	Саратов (845)249-38-78	Ярославль (4852)69-52-93

www.tantos.nt-rt.ru || tst@nt-rt.ru