

# Каталог архивных моделей аналогового оборудования



**По вопросам продаж и поддержки обращайтесь:**

Архангельск (8182)63-90-72  
Астана +7(7172)727-132  
Белгород (4722)40-23-64  
Брянск (4832)59-03-52  
Владивосток (423)249-28-31  
Волгоград (844)278-03-48  
Вологда (8172)26-41-59  
Воронеж (473)204-51-73  
Екатеринбург (343)384-55-89  
Иваново (4932)77-34-06  
Ижевск (3412)26-03-58  
Казань (843)206-01-48

Калининград (4012)72-03-81  
Калуга (4842)92-23-67  
Кемерово (3842)65-04-62  
Киров (8332)68-02-04  
Краснодар (861)203-40-90  
Красноярск (391)204-63-61  
Курск (4712)77-13-04  
Липецк (4742)52-20-81  
Магнитогорск (3519)55-03-13  
Москва (495)268-04-70  
Мурманск (8152)59-64-93  
Набережные Челны (8552)20-53-41

Нижний Новгород (831)429-08-12  
Новокузнецк (3843)20-46-81  
Новосибирск (383)227-86-73  
Орел (4862)44-53-42  
Оренбург (3532)37-68-04  
Пенза (8412)22-31-16  
Пермь (342)205-81-47  
Ростов-на-Дону (863)308-18-15  
Рязань (4912)46-61-64  
Самара (846)206-03-16  
Санкт-Петербург (812)309-46-40  
Саратов (845)249-38-78

Смоленск (4812)29-41-54  
Сочи (862)225-72-31  
Ставрополь (8652)20-65-13  
Тверь (4822)63-31-35  
Томск (3822)98-41-53  
Тула (4872)74-02-29  
Тюмень (3452)66-21-18  
Ульяновск (8422)24-23-59  
Уфа (347)229-48-12  
Челябинск (351)202-03-61  
Череповец (8202)49-02-64  
Ярославль (4852)69-52-93

## 16-ти канальный DVR реального времени TSr-AV1641 Forward

16-ти канальный видеорегистратор, видеовыходы BNC, VGA (1024\*768), HDMI (1280x1024), алгоритм сжатия H.264, ОС Embedded Linux, режим пентаплекса: одновременный локальный мониторинг, запись 8-ми каналов, трансляция по сети, мониторинг на мобильном телефоне, воспроизведение записи, резервное копирование, отображение: 400 к/с (704x576), запись: 400/400 к/с (720x576 /352x288), маскирование каналов, режим PIP, предзапись, цифровой зум (в режиме мониторинга и в режиме воспроизведения), детекция движения, детекция потери видеосигнала, поддержка реакций на события, 16 каналов аудио, 16 тревожных входов / 4 выхода, резервное копирование на USB и по сети, управление PTZ, 4 x SATA HDD до 2Тб (в комплект не входит), работа по сети: через web-браузер, клиентское ПО, поддержка мобильных устройств, Dual stream; управление при помощи кнопок передней панели, ИК-пульта (в комплекте), USB-мыши (в комплекте), через клиентское ПО, русскоязычный графический интерфейс и инструкция; воспроизведение: 1/4/8/16 каналов; Питание: DC 12 В (блок питания в комплекте).



### Особенности

- Пентаплекс
- 16 BNC видеовходов, 16 BNC видеовыходов, VGA и HDMI
- 16 RCA аудиовходов, 2 RCA аудиовыход
- Сжатие H264
- Разрешение записи: D1 и CIF
- Тревожные входы/выходы 16/4
- Одновременное воспроизведение 1~16 каналов
- Поддержка программного обеспечения CMS и клиентского ПО
- Настройка зон и чувствительности детекции движения
- Режимы записи: постоянная, по детекции движения, по расписанию, по расписанию и тревоге
- Управление PTZ
- Поддержка iPhone, Blackberry, Android, Symbian и Windows mobile
- Поддержка 4 SATA+1 eSATA дисков ёмкостью по 2Тб каждый
- Поддержка 2 x USB 2.0
- Digital Zoom в режиме мониторинга и воспроизведения
- Русскоязычный интерфейс и руководство пользователя

### Габариты



## Технические характеристики

Параметры видеорегистратора	
Модель	TSr-AV1641 Forward
Видеосистема	NTSC / PAL
Операционная система	Linux
Видео входы/выходы	16(BNC)/ 16 (BNC)
Выход VGA	Есть
Выход HDMI	Есть
Поток	64 Кб/с~2048 Кб/с
Сжатие звука	8Кб/с ADPCM
Аудио входы/выходы	RCA 16 /2
Скорость отображения	Каждый канал: PAL 25к/с, NTSC 30 к/с
Разрешение	D1 704x576(PAL) 704x480 (NTSC)
Разрешение записи	PAL: CIF(352x288), HD1(704x288), D1(704x576) NTSC: CIF(352x240), HD1(704x240), D1(704x480)
Скорость записи	PAL: 400к/с@D1, 400к/с@HD1, 400к/с@CIF NTSC: 480к/с@D1, 480к/с@HD1, 480к/с@CIF
Одновременное воспроизведение	1, 4, 8, 16 каналов
Режимы записи	Постоянная/ по расписанию / по детекции движения /по тревоге
блоки записи	15/30/45/60мин
Интерфейс HDD	SATA HDD и USB HDD
Хранилище	4 SATA HDD + 1 eSATA HDD
Сеть	RJ45, 10M/100M
Сетевые протоколы	TCP/IP, UDP, DHCP, DNNS, PPPoE
Функции сети	Мониторинг через IE и с мобильных телефонов
USB2.0	2xUSB
Выход питания 12В	2
Режимы воспроизведения	Нормальный, ускоренное вперед и назад, покадрово
PTZ	RS-485, поддержка протоколов PELCO-P и PELCO-D
Архивация	USB flash, USB disk, USB CD/DVD-RW, по сети
Тревоги	Движение, тревожный датчик, потеря видео, ошибка HDD, переполнение HDD
Тревожные входы/выходы	16 / 4
Питание	DC 12В/6А (БП в комплекте)
Потребляемая мощность	20Вт (Без HDD)
Рабочие температуры	от -10°C до +60°C
Рабочая влажность	10% - 90%
Размеры	430*345*66(мм)



## Купольная HD-SDI видеокамера для внутренней установки с ИК-подсветкой TSc-Di1080FHDVB (3.6)

Купольная HD-SDI видеокамера для внутренней установки с ИК-подсветкой , 2.1 Mega Pixel, 1/3" Panasonic CMOS Sensor, разрешение 1080P (1920 x 1080) при 30 к/с, мегапиксельный фиксированный объектив  $f=3.6$  мм с. , дистанция подсветки около 15 метров (2xIR-III LED(28мм)). Модуль цветной с режимом «День/ночь», Программируемая маска приватности ,3D DNR, WDR, DEFOG, HLC, BLC, OSD-меню. Выходы: HD-SDI(SMPTE 292M compatible) / аналоговый:1.0 Vp-p Composite Signal (75Ом). Питание от 12 V, DC.



### Особенности

- Разрешение 1080P (1920 x 1080).
- Мегапиксельный варифокальный объектив  $f=3.6$  мм.
- 3D DNR, WDR, DEFOG, HLC, BLC.
- 2 ик диода, подсветка до 15 м.
- OSD-меню.
- Питание 12 V.

### Габариты





## Технические характеристики

Параметры видеорегистратора	
Модель	TSc-DVi1080FHDB (3.6)
Матрица	2.1 Mega Pixel, 1/3" Panasonic CMOS Sensor
Пиксели	1944(Г) x 1092(В)
Чувствительность	0 Люкс
ИК-подсветка	2 шт
Дальность	15 м
Сигнал/шум	50dB (APU выкл.)
Видеовыход	HD-SDI (SMPTE 292M compatible) / CVBS:1.0 Vp-p Композитный (75ohm)
День/Ночь	Авто/День/Ночь
Объектив	3.6 мм
Функции	3D-DNR, OSD, HLC, WDR
Синхронизация	Внутренняя
Электронный затвор	Авто: PAL 1/50-1/100,000 сек
Баланс белого	Авто
Гамма	0,45
Рабочая влажность	95%
Питание	DC12V(+/-15%)
Потребление	70mA



## Купольная уличная антивандальная HD-SDI видеокамера TSc-DVi1080FHDV (2.8-12)

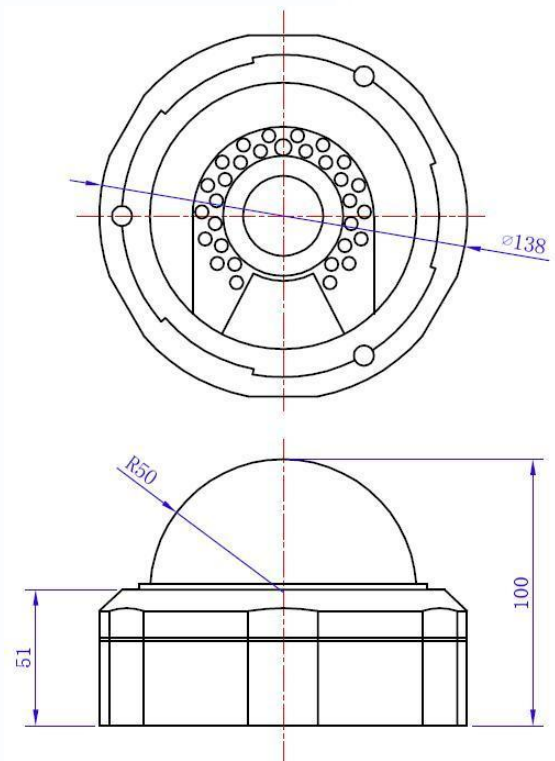
Купольная уличная антивандальная HD-SDI видеокамера, 2.1 Mega Pixel, 1/3" Panasonic CMOS Sensor, разрешение 1080P (1920 x 1080) при 30 к/с, мегапиксельный вариофокальный объектив f=2.8-12 мм с. Камера имеет 22 ИК светодиода, дистанция подсветки около 25 метров. Модуль цветной с режимом «День/ночь», механический вырезающий ИК-фильтр, Программируемая маска приватности, 3D DNR, WDR, DEFOG, HLC, BLC, OSD-меню. Выходы: HD-SDI(SMPTE 292M compatible) / аналоговый: 1.0 Vp-p Composite Signal (75Ом). Питание от 12 V, DC.



### Особенности

- Антивандальный корпус.
- Разрешение 1080P (1920 x 1080).
- Мегапиксельный вариофокальный объектив f=2.8-12 мм.
- 3D DNR, WDR, DEFOG, HLC, BLC.
- 22 ик диода, подсветка до 25 м.
- OSD-меню.
- Питание 12 V.

### Габариты



## Технические характеристики

Параметры видеорегистратора	
Модель	TSc-DVi1080FHDV (2.8-12)
Матрица	2.1 Mega Pixel, 1/3" Panasonic CMOS Sensor
Пиксели	1944(Г) x 1092(В)
Чувствительность	0 Люкс
ИК-подсветка	22 шт
Дальность	25 м
Сигнал/шум	50dB (APU выкл.)
Видеовыход	HD-SDI (SMPTE 292M compatible) / CVBS:1.0 Vp-p Композитный (75ohm)
День/Ночь	Авто/День/Ночь
Объектив	2.8-12 мм
Функции	3D-DNR, OSD, HLC, WDR
Синхронизация	Внутренняя
Электронный затвор	Авто: PAL 1/50-1/100,000 сек
Баланс белого	Авто
Гамма	0,45
Класс защиты	IP 66
Рабочая температура	-40С - +50С
Рабочая влажность	95%
Питание	DC12V(+/-15%)
Потребление	70 мА
Вес	650 г



## Потолочная антивандальная HD-SDI видеокамера TSc-EB1080FHDB(3.6)

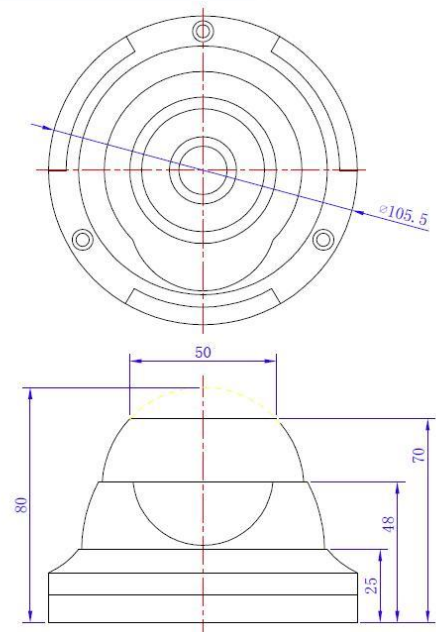
Потолочная антивандальная HD-SDI видеокамера, 2.1 Mega Pixel, 1/3" Panasonic CMOS Sensor, разрешение 1080P (1920 x 1080) при 30 к/с, мегапиксельный фиксированный объектив f=3.6 мм, Камера имеет 30 ИК светодиодов, дистанция подсветки около 30 метров. Модуль цветной с режимом «День/ночь», уровень защиты: IP66, Программируемая маска приватности, 3D DNR, WDR, DEFOG, HLC, BLC, OSD-меню. Видеовыходы: HD-SDI(SMPTE 292M compatible) / аналоговый: 1.0 Vp-p Composite Signal (75Ом). Питание от 12 V, DC.



### Особенности

- Антивандальный корпус.
- Разрешение 1080P (1920 x 1080).
- Мегапиксельный фиксированный объектив f=3.6 мм.
- 30 ик диодов, подсветка до 30 м.
- OSD-меню.
- Питание 12 V.

### Габариты



## Технические характеристики

Параметры видеорегистратора	
Модель	TSc-EB1080FHDB(3.6)
Матрица	2.1 Mega Pixel, 1/3" Panasonic CMOS Sensor
Пиксели	1944(Г) x 1092(В)
Чувствительность	0 Люкс
ИК-подсветка	30 шт
Дальность	30 м
Сигнал/шум	50dB(АРУ выкл.)
Видеовыход	HD-SDI(SMPTE 292M совместимый) / CVBS:1.0 Vp-p Композитный (75ohm)
День/Ночь	Авто/День/Ночь
Объектив	3.6 мм
Функции	3D-DNR, OSD, HLC, WDR
Синхронизация	Внутренняя
Электронный затвор	Авто: PAL 1/50-1/100,000 сек
Баланс белого	Авто
Гамма	0,45
Класс защиты	IP 66
Рабочая температура	-40С - +50С
Рабочая влажность	95%
Питание	DC12V (+/-15%)
Потребление	70 мА
Размеры	105 мм*70 мм
Вес	350 г





## Потолочная антивандальная HD-SDI видеокамера TSc-EB1080FHDV(2.8-12)

Потолочная антивандальная HD-SDI видеокамера со встроенным обогревом (темп. диапазон -40~+60°C), 2.1 Mega Pixel, 1/3" Panasonic CMOS Sensor, разрешение 1080P (1920 x 1080) при 30 к/с, мегапиксельный вариофокальный объектив  $f=2.8-12$  мм. Камера имеет 12 ИК светодиодов, дистанция подсветки около 25 метров. Модуль цветной с режимом «День/ночь», уровень защиты: IP66, Программируемая маска приватности, 3D DNR, WDR, DEFOG, HLC, BLC, OSD-меню. Выходы: HD-SDI (SMPTE 292M compatible) / аналоговый: 1.0 Vp-p Composite Signal (75Ом). Питание от 12 V, DC.



### Особенности

- Антивандальный корпус.
- Разрешение 1080P (1920 x 1080).
- Мегапиксельный вариофокальный объектив  $f=2.8-12$  мм.
- 12 ик диодов, подсветка до 25 м.
- OSD-меню.
- Питание 12 V.

### Габариты



## Технические характеристики

Параметры видеорегистратора	
Модель	TSc-EB1080FHDB (2.8-12)
Матрица	2.1 Mega Pixel, 1/3" Panasonic CMOS Sensor
Пиксели	1944(Г) x 1092(В)
Чувствительность	0 Люкс
ИК-подсветка	12 шт
Дальность	25 м
Сигнал/шум	50dB (APU выкл.)
Видеовыход	HD-SDI (SMPTE 292M compatible) / CVBS:1.0 Vp-p Композитный (75ohm)
День/Ночь	Авто/День/Ночь
Объектив	2.8-12 мм
Функции	3D-DNR, OSD, HLC, WDR
Синхронизация	Внутренняя
Электронный затвор	Авто: PAL 1/50-1/100,000 сек
Баланс белого	Авто
Гамма	0,45
Класс защиты	IP 66
Рабочая температура	-40С - +50С
Рабочая влажность	95%
Питание	DC12V(+/-15%)
Вес	350 г



## Уличная цилиндрическая HD-SDI видеокамера TSc-P1080FHDB(3.6)

Уличная цилиндрическая HD-SDI видеокамера, 2.1 Mega Pixel, 1/3" Panasonic CMOS Sensor, разрешение 1080P (1920 x 1080) при 30 к/с, мегапиксельный фиксированный объектив  $f=3.6$  мм. Камера имеет 24 ИК светодиода, дистанция подсветки около 20 метров, 3-Axis Bracket, температурный диапазон: -20~+60°C, Программируемая маска приватности, 3D DNR, WDR, DEFOG, HLC, BLC, OSD-меню. Выходы: HD-SDI (SMPTE 292M compatible) / аналоговый: 1.0 Vp-p Composite Signal (75Ом). Питание от 12 V, DC.



### Особенности

- Антивандальный корпус.
- Разрешение 1080P (1920 x 1080).
- Мегапиксельный фиксированный объектив  $f=3.6$  мм.
- 3D DNR, WDR, DEFOG, HLC, BLC.
- 24 ик диода, подсветка до 20 м.
- OSD-меню.
- Питание 12 V.

### Габариты



## Технические характеристики

Параметры видеорегистратора	
Модель	TSc-P1080FHDB (3.6)
Матрица	2.1 Mega Pixel, 1/3" Panasonic CMOS Sensor
Пиксели	1944(Г) x 1092(В)
Чувствительность	0 Люкс
ИК-подсветка	24 шт
Дальность	20 м
Сигнал/шум	50dB (APU выкл.)
Видеовыход	HD-SDI (SMPTE 292M compatible) / CVBS:1.0 Vp-p Композитный (75ohm)
День/Ночь	Авто/День/Ночь
Объектив	3.6 мм
Функции	3D-DNR, OSD, HLC, WDR
Синхронизация	Внутренняя
Электронный затвор	Авто: PAL 1/50-1/100,000 сек
Баланс белого	Авто
Гамма	0,45
Класс защиты	IP 66
Рабочая температура	-20С - +50С
Рабочая влажность	95%
Питание	DC12V(+/-15%)
Потребление	70 мА
Вес	550 г



## Уличная цилиндрическая HD-SDI видеокамера TSc-P1080FHDV(2.8-12)

Уличная цилиндрическая HD-SDI видеокамера со встроенным обогревом (темп. диапазон -40~+60°C), 2.1 Mega Pixel, 1/3" Panasonic CMOS Sensor, разрешение 1080P (1920 x 1080) при 30 к/с, мегапиксельный вариофокальный объектив f= 2.8-12 мм. дистанция подсветки около 25 метров (2xIR-III LED(42мм), механический вырезающий ИК-фильтр, уровень защиты: IP 67, Программируемая маска приватности, 3D DNR, WDR, DEFOG, HLC, BLC, OSD-меню. Выходы: HD-SDI (SMPTE 292M compatible) / аналоговый: 1.0 Vp-p Composite Signal (75Ом). Питание от 12 V, DC.



### Особенности

- Антивандальный корпус.
- Разрешение 1080P (1920 x 1080).
- Мегапиксельный вариофокальный объектив f=2.8-12 мм.
- 3D DNR, WDR, DEFOG, HLC, BLC.
- 2 ик диода, подсветка до 25 м.
- OSD-меню.
- Питание 12 V.

### Габариты





## Технические характеристики

Параметры видеорегистратора	
Модель	TSc-P1080FHDV (2.8-12)
Матрица	2.1 Mega Pixel, 1/3" Panasonic CMOS Sensor
Пиксели	1944(Г) x 1092(В)
Чувствительность	0 Люкс
ИК-подсветка	2 шт
Дальность	25 м
Сигнал/шум	50dB (APU выкл.)
Видеовыход	HD-SDI (SMPTE 292M compatible) / CVBS:1.0 Vp-p Композитный (75ohm)
День/Ночь	Авто/День/Ночь
Объектив	2.8-12 мм
Функции	3D-DNR, OSD, HLC, WDR
Синхронизация	Внутренняя
Электронный затвор	Авто: PAL 1/50-1/100,000 сек
Баланс белого	Авто
Гамма	0,45
Класс защиты	IP 67
Рабочая температура	-40C - +50C
Рабочая влажность	95%
Питание	DC12V(+/-15%)
Вес	960 г



## Уличная цилиндрическая HD-SDI видеокамера TSc-P1080FHDV(5-50)

Уличная цилиндрическая HD-SDI видеокамера со встроенным обогревом (темп. диапазон -40~+60°C), 2.1 Mega Pixel, 1/3" Panasonic CMOS Sensor, разрешение 1080P (1920 x 1080) при 30 к/с, мегапиксельный вариофокальный объектив f= 5-50 мм. дистанция подсветки около 60 метров (6xIR-III LED(42мм), механический вырезающий ИК-фильтр, уровень защиты: IP 67, Программируемая маска приватности, 3D DNR, WDR, DEFOG, HLC, BLC, OSD-меню. Выходы: HD-SDI (SMPTE 292M compatible) / аналоговый: 1.0 Vp-p Composite Signal (75Ом). Питание от 12 V, DC.



### Особенности

- Антивандальный корпус.
- Разрешение 1080P (1920 x 1080).
- Мегапиксельный вариофокальный объектив f=5-50 мм.
- 3D DNR, WDR, DEFOG, HLC, BLC.
- 6 ик диодов, подсветка до 60 м.
- OSD-меню.
- Питание 12 V.

### Габариты



## Технические характеристики

Параметры видеорегистратора	
Модель	TSc-P1080FHDV(5-50)
Матрица	2.1 Mega Pixel, 1/3" Panasonic CMOS Sensor
Пиксели	1944(Г) x 1092(В)
Чувствительность	0 Люкс
ИК-подсветка	6 шт
Дальность	60 м
Сигнал/шум	50dB (APU выкл.)
Видеовыход	HD-SDI (SMPTE 292M compatible) / CVBS:1.0 Vp-p Композитный (75ohm)
День/Ночь	Авто/День/Ночь
Объектив	5-50 мм
Функции	3D-DNR, OSD, HLC, WDR
Синхронизация	Внутренняя
Электронный затвор	Авто: PAL 1/50-1/100,000 сек
Баланс белого	Авто
Гамма	0,45
Класс защиты	IP 67
Рабочая температура	-40С - +50С
Рабочая влажность	95%
Питание	DC12V(+/-15%)
Вес	960 г



## Миниатюрная HD-SDI видеокамера для внутренней установки TSc-Q1080FHD(3.6)

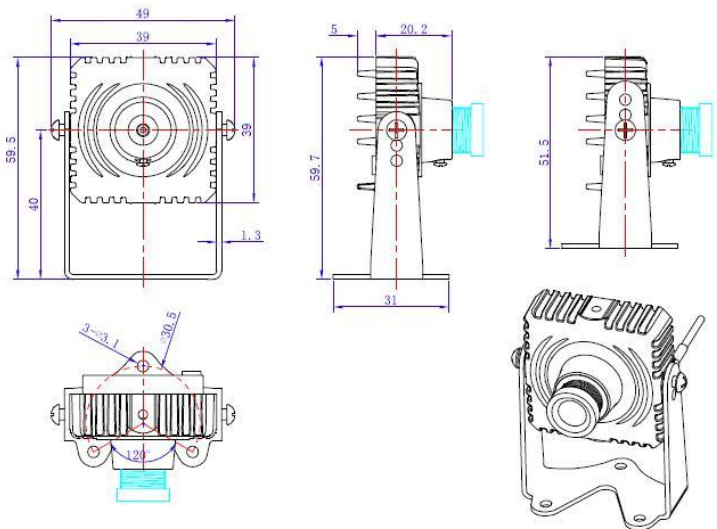
Миниатюрная HD-SDI для внутренней установки, 2.1 Mega Pixel, 1/3" Panasonic CMOS Sensor, разрешение 1080P (1920 x 1080) при 30 к/с, 3-мегапиксельный фиксированный объектив  $f = 3.6$  мм (Корея), механический ИК-фильтр, Мин. освещ.: 0,0003 (Sens-Up x1024x), программируемая маска приватности, 3D DNR, WDR, DEFOG, HLC, BLC, OSD-меню. Выходы: HD-SDI (SMPTE 292M compatible) / аналоговый: 1.0 Vp-p Composite Signal (75Ом). Питание от 12 V, DC.



### Особенности

- Миниатюрные размеры.
- Разрешение 1080P (1920 x 1080).
- Мегапиксельный фиксированный объектив  $f=3.6$  мм.
- 3D DNR, WDR, DEFOG, HLC, BLC.
- OSD-меню.
- Питание 12 V.

### Габариты



## Технические характеристики

Параметры видеорегистратора	
Модель	TSc-Q1080FHD(3.6)
Матрица	2.1 Mega Pixel, 1/3" Panasonic CMOS Sensor
Пиксели	1944(Г) x 1092(В)
Чувствительность	0 Люкс
Сигнал/шум	50dB(АРУ выкл.)
Видеовыход	HD-SDI(SMPTE 292M совместимый) / CVBS:1.0 Vp-p Композитный (75ohm)
День/Ночь	Авто/День/Ночь
Объектив	3.6 мм
Функции	3D-DNR, OSD, HLC, WDR
Синхронизация	Внутренняя
Электронный затвор	Авто: PAL 1/50-1/100,000 сек
Баланс белого	Авто
Гамма	0,45
Рабочая температура	-10С - 50С
Рабочая влажность	95%
Питание	DC12V (+/-15%)
Потребление	70 мА
Размеры	39 мм*39 мм*31 мм
Вес	50 г





## Миниатюрная HD-SDI видеокамера для внутренней установки TSc-Q1080FHDB(3.6)

Миниатюрная HD-SDI для внутренней установки, 2.1 Mega Pixel, 1/3" Panasonic CMOS Sensor, разрешение 1080P (1920 x 1080) при 30 к/с, мегапиксельный фиксированный объектив  $f = 3.6$  мм, механический ИК-фильтр, Программируемая маска приватности, 3D DNR, WDR, DEFOG, HLC, BLC, OSD-меню. Выходы: HD-SDI(SMPTE 292M compatible) / аналоговый: 1.0 Vp-p Composite Signal (75Ом). Питание от 12 V, DC.



### Особенности

- Миниатюрные размеры.
- Разрешение 1080P (1920 x 1080).
- Мегапиксельный фиксированный объектив  $f=3.6$  мм.
- 3D DNR, WDR, DEFOG, HLC, BLC.
- OSD-меню.
- Питание 12 V.

### Габариты



## Технические характеристики

Параметры видеорегистратора	
Модель	TSc-Q1080FHDB (3.6)
Матрица	2.1 Mega Pixel, 1/3" Panasonic CMOS Sensor
Пиксели	1944(Г) x 1092(В)
Чувствительность	0 Люкс
Сигнал/шум	50dB (APU выкл.)
Видеовыход	HD-SDI (SMPTE 292M compatible) / CVBS:1.0 Vp-p Композитный (75ohm)
День/Ночь	Авто/День/Ночь
Объектив	3.6 мм
Функции	3D-DNR, OSD, HLC, WDR
Синхронизация	Внутренняя
Электронный затвор	Авто: PAL 1/50-1/100,000 сек
Баланс белого	Авто
Гамма	0,45
Рабочая температура	-10C + 50C
Рабочая влажность	95% RH
Питание	DC12V(+/-15%)
Потребление	70 мА
Вес	50 г



## Уличная скоростная поворотная мини HD-SDI видеокамера с ИК подсветкой TSc-SDi1080FHD(x10)

Уличная скоростная поворотная мини HD-SDI видеокамера с ИК подсветкой, 2.1 Mega Pixel, 1/3" Panasonic CMOS Sensor, разрешение 1080P (1920 x 1080) при 30 к/с, Убираемый ИК-фильтр, f=4.9~49 мм, Оптическое увеличение x10, ИК-подсветка (дистанция подсветки около 60 метров). Режим «День/ночь», уровень защиты: IP66, Выходы: аналоговый композитный, SDI 1080p (30/25 к/сек), сигнал/шум более 50dB, RS-485 (Pelco-P/ Pelco-D), 220 пресетов, обход по заданным турам, Уличный корпус, Нагревательные элементы, Рабочие температуры -40~+50, Питание: 12В DC, 3А(БП в комплекте)



### Особенности

- Разрешение 1080P (1920 x 1080).
- Мегапиксельный варифокальный объектив f=4.9-49 мм.
- Оптическое увеличение x10
- RS-485 – Pelco P/Pelco D
- 3D DNR, WDR, DEFOG, HLC, BLC.
- Ик подсветка до 60 м.
- OSD-меню.
- Питание 12 V.

### Габариты



## Технические характеристики

Параметры видеокамеры	
Параметры видео	
Модель	TSc-SDi1080FHD(x10)
Матрица	2.1 Mega Pixel, 1/3" Panasonic CMOS Sensor
Пиксели	1944(Г) x 1092(В)
Чувствительность	0 Люкс
День-Ночь	Авто/День/Ночь
Объектив	f=4,9-49 мм автодиафрагма
Электронный затвор	Авто: PAL 1/50-1/120,000 сек
Синхронизация	Внутренняя
Гамма	0,45
Баланс белого	Авто
Видеовыход	HD-SDI(SMPTE 292M compatible) / CVBS:1.0 Vp-p Композитный (75ohm)
Сигнал/шум	>50dB (APU Выкл.)
Протокол	Pelco-D, Pelco-P
	Поворот: 360° (бесконечный),
Радиус поворота	Наклон: 180°(автопереворот вкл.),
	95°(нормально выкл.)
Эксплуатация	
Рабочая температура	-40°C ~ +50°C RH95% Макс.
Температура хранения	-20°C ~ +60°C RH95% Макс.
Питание	DC12V/3A
Класс защиты	IP 66



## 4-х каналный DVR TSr-AV0411 Light

4-х каналный видеорегистратор, видеовыход BNC,VGA (1440\*900), алгоритм сжатия H.264, отображение:100 к/с (704x576), запись:100 к/с (704x576), детекция движения, детекция потери видеосигнала, 1 канал аудио, резервное копирование на USB и по сети, 1 x SATA HDD до 4 Тб (в комплект не входит), работа по сети: через web-браузер, клиентское ПО, поддержка мобильных устройств: iPhone, Blackberry, Android, Symbian и Windows mobile, Dual stream (функция двойного кодирования видеопотока); управление при помощи кнопок передней панели, USB-мышь (в комплекте), русскоязычный графический интерфейс и инструкция; воспроизведение: 1/4-х каналное; Питание: DC 12 В (блок питания в комплекте)



### Особенности

- 4 канала видео, 1 канал звука
- Сжатие H264
- Скорость записи 25 к/с на канал
- Разрешение записи D1
- Видеовыход VGA+BNC
- Поддержка полнофункционального воспроизведения
- Поддержка 1 HDD (3,5" SATA, ёмкостью 4 Тб)
- Поддержка клиентского ПО+Web-мониторинга, просмотр архива, настройка, архивация, upgrade по сети
- Поддержка мобильного мониторинга

### Габариты





## Технические характеристики

Параметры видеорегистратора	
Модель	TSr-AV0411 Light
Операционная система	Linux для автономных систем
Ресурсы системы	4 канала для записи в D1, одновременное воспроизведение 1 или 4 каналов
Интерфейс	Графический, управление мышью, с лицевой панели
Формат видео	PAL, NTSC
Сжатие видео	H.264
Режимы записи	Ручной, по расписанию, по тревогам, по детектору движения
Режимы поиска	По времени, по событию, по каналу, по протоколу
Копирование	По сети, на USB носитель
Входы видео	4 BNC
Выходы видео	1 BNC, 1 VGA
Входы аудио	1 канал
Выходы аудио	1 канал
Разрешение при наблюдении	PAL: 720 x 576 (D1)
Разрешение при воспроизведении	PAL: 720 x 576 (D1)
Детектор движения	Индивидуально для каждого канала, 12 x 16 ячеек, настройка уровня чувствительности
Режимы экрана	1, 4 каналов
Скорость записи	PAL: 25 к/с на канал, настраиваемая
Сохранение	На жесткий диск, по сети
Локальное воспроизведение	1 или 4 канала
Входы тревоги	Нет
Выходы тревоги	Нет
Жесткие диски	1 SATA до 4 Тб
Сеть	Встроенный интерфейс Ethernet
USB	USB 2.0 и USB 1.1
Питание	12 В



## 4-х каналный DVR реального времени TSr-AV0411 Standard

4-х каналный видеорегистратор, видеовыходы BNC, VGA (1440x900), алгоритм сжатия H.264, отображение: 100 к/с (704x576), запись: 100 к/с (720x576 / 704x288 / 352x288), детекция движения, детекция потери видеосигнала (разворот экрана по тревоге, зуммер, предустановки PTZ preset, email, стоп кадры и загрузка на FTP), 4 канала аудио, резервное копирование на USB и по сети, управление PTZ (RS-485: PELCO-D, PELCO-P, SAMSUNG, SONY, PANASONIC, SHARP и др.), 1 x SATA HDD до 4Тб (в комплект не входит), чтение дисков на ПК (ПО в комплекте), работа по сети: через web-браузер, клиентское ПО (поддержка функций DHCP / PPPOE / FTP / DNS / DDNS / NTP / Email по тревогам / установка прав IP / поиск IP / центрального пульта по сети), мобильные устройства: поддержка iPhone, Blackberry, Android, Symbian и Windows mobile), функция двойного кодирования видеопотока, поддержка RTSP; управление при помощи кнопок передней панели, ИК-пульта (в комплекте), USB-мыши (в комплекте), русскоязычный графический интерфейс и инструкция; воспроизведение: 1/4-х каналное; питание: DC 12 В (блок питания в комплекте)



### Особенности

- 4 видеовхода, 4 канала звука
- Сжатие H264
- Скорость записи 25 к/с на канал
- Разрешение записи D1
- Видеовыход VGA+BNC
- Поддержка полнофункционального воспроизведения
- Поддержка 1 HDD (3,5" SATA, ёмкостью 4Тб)
- Поддержка клиентского ПО+Web-мониторинга, просмотр архива, настройка, архивация, upgrade по сети
- DHCP / PPPOE / FTP / DNS / DDNS / NTP / Email по тревогам / установка прав IP / поиск IP
- Поддержка мобильного мониторинга
- CMS
- Чтение HDD на ПК
- Конвертор файлов архива в AVI
- PTZ (с поддержкой пресетов)

### Габариты



## Технические характеристики

Параметры видеорегистратора	
Модель	TSr-AV0411 Standard
Операционная система	Встроенный LINUX
Возможности	Пентаплекс: наблюдение, запись, воспроизведение, копирование и удаленный доступ
Интерфейс	Графический, экранное меню
Отображение	1, 4
Формат видео	PAL 625 строк, 50 п/с ;NTSC 525 строк,60 п/с
Сжатие видео	H.264 основной профиль
Запись видео	D1:PAL 1 к/с -25 к/с NTSC 1 к/с-30 к/с
Скорости записи	100 к/с (D1)
Детектор движения	Зоны детекции: 396 (22*18),Чувствительность :1-6 (6 - высшая)
	Запись по событиям, движение PTZ, туры, тревоги, email, стоп кадры и FTP
Сжатие аудио	G711A
Двусторонняя связь	Поддерживается
Режимы записи	Ручной>Тревоги>Движение>Постоянно
Воспроизведение	1~4 канала одновременно
Режимы поиска	Время/Дата, Тревоги, Движение и точный поиск (до секунд)
Емкость архива	Аудио 28.8 МБ/ч ;Видео 25~450 МБ/ч
Запись	Локальная или по сети
Режимы копирования	По сети/USB Flash, HDD, DVD-RW
Входы видео	4 канала
Выходы видео	1 канал TV BNC, 1,0 Vp-p, 75 Ом, 1 VGA
Входы аудио	4
Выходы аудио	1
Входы тревоги	нет
Выход реле	нет
Сеть	RJ-45 (10M/100M)
Управление PTZ	RS485
USB	2 x USB2.0
HDD	1 SATA порт (не более 4Тб)
Питание	12 В / 3А
Потребление	<10 Вт (без HDD)
Рабочая температура	0°C-+55°C
Рабочая влажность	10%-90%
Атмосферное давление	86 кра-106 кра
Размеры	240 мм ширина* 330 мм длина* 58 мм высота
Вес	2.38 кг



## 8-ми канальный DVR TSr-AV0811 Standard

8-ми канальный видеорегиcтpатор, видеовыходы BNC, VGA (1440x900), алгоритм сжатия H.264, отображение: 200 к/с (704x576), запись: 50 к/с в D1 (720x576) и 150 к/с в CIF (352x288), детекция движения, детекция потери видеосигнала (разворот экрана по тревоге, зуммер, предустановки PTZ preset, email, стоп кадры и загрузка на FTP), 8 каналов аудио, резервное копирование на USB и по сети, управление PTZ (RS-485: PELCO-D, PELCO-P, SAMSUNG, SONY, PANASONIC, SHARP и др.), 1 x SATA HDD до 4Тб (в комплект не входит), чтение дисков на ПК (ПО в комплекте), работа по сети: через web-браузер, клиентское ПО (поддержка функций DHCP / PPPOE / FTP / DNS / DDNS / NTP / Email по тревогам / установка прав IP / поиск IP / центрального пульта по сети, SDK), мобильные устройства: поддержка iPhone, Blackberry, Android, Symbian и Windows mobile), функция двойного кодирования видеопотока, поддержка RTSP; управление при помощи кнопок передней панели, ИК-пульта (в комплекте), USB-мыши (в комплекте), русскоязычный графический интерфейс и инструкция; воспроизведение: 1/4/8/9 каналов; Питание: DC 12 В (блок питания в комплекте).



### Особенности

- 8 видеовходов, 8 каналов звука
- Сжатие H264
- Скорость записи 2 канала 50 к/с (D1) и 6 каналов 150 к/с (CIF)
- Разрешение записи D1 или CIF
- Видеовыход VGA+BNC
- Поддержка полнофункционального воспроизведения
- Поддержка 1 HDD (3,5" SATA, ёмкостью 4Тб)
- Поддержка клиентского ПО+Web-мониторинга, просмотр архива, настройка, архивация, upgrade по сети
- DHCP / PPPOE / FTP / DNS / DDNS / NTP / Email по тревогам / установка прав IP / поиск IP
- Поддержка мобильного мониторинга
- CMS
- Чтение HDD на ПК
- Конвертор файлов архива в AVI

### Габариты



## Технические характеристики

Параметры видеорегистратора	
Модель	TSr-AV0811 Standard
Операционная система	Встроенный LINUX
Возможности	Пентаплекс: наблюдение, запись, воспроизведение, копирование и удаленный доступ
Интерфейс	Графический, экранное меню
Отображение	1, 4, 8
Формат видео	PAL 625 строк, 50 п/с ;NTSC 525 строк,60 п/с
Сжатие видео	H.264 основной профиль
Запись видео	D1, CIF:PAL 1 к/с -25 к/с NTSC 1 к/с-30 к/с
Скорости записи	50 к/с (D1) и 150 к/с (CIF)
Детектор движения	Зоны детекции: 396 (22*18),Чувствительность :1-6 (6 - высшая)
	Запись по событиям, движение PTZ, туры, тревоги, email, стоп кадры и FTP
Сжатие аудио	G711A
Двусторонняя связь	Поддерживается
Режимы записи	Ручной>Тревоги>Движение>Постоянно
Воспроизведение	1~8 канала одновременно
Режимы поиска	Время/Дата, Тревоги, Движение и точный поиск (до секунд)
Емкость архива	Аудио 28.8 МБ/ч ; Видео 25~450 МБ/ч
Запись	Локальная или по сети
Режимы копирования	По сети / USB Flash, HDD, DVD-RW
Входы видео	8 канала
Выходы видео	1 канала TV BNC, 1,0 Vp-p, 75 Ом, 1 VGA
Входы аудио	8
Выходы аудио	1
Входы тревоги	нет
Выход реле	нет
Сеть	RJ-45 (10M/100M)
Управление PTZ	RS485
USB	2 x USB2.0
HDD	1 SATA порт (не более 4Тб)
Питание	12 В / 3А
Потребление	<10 Вт (без HDD)
Рабочая температура	0°C-+55°C
Рабочая влажность	10%-90%
Атмосферное давление	86 кра-106 кра
Размеры	240 мм ширина* 330 мм длина* 58 мм высота
Вес	2.38 кг





## 16-ти канальный DVR TSr-AV1621 Standard

16-ти канальный видеорегистратор, видеовыходы BNC, VGA (1440x900), HDMI, алгоритм сжатия H.264, отображение: 400 к/с (704x576), запись: 12 каналов CIF (300 к/с) + 4 канала D1 100 к/с (720x576), детекция движения, детекция потери видеосигнала (разворот экрана по тревоге, зуммер, предустановки PTZ preset, отправка email, стоп кадры и загрузка на FTP), 16 каналов аудио, 8 тревожных входов / 1 выход, резервное копирование на USB и по сети, управление PTZ (RS-485: PELCO-D, PELCO-P, SAMSUNG, SONY, PANASONIC, SHARP и др.), 2 x SATA HDD до 4Тб (в комплект не входит), чтение дисков на ПК (ПО в комплекте), работа по сети: через web-браузер, клиентское ПО (поддержка функций DHCP / PPPOE / FTP / DNS / DDNS / NTP / Email по тревогам / установка прав IP / поиск IP / центрального пульта по сети), мобильные устройства: поддержка iPhone, Blackberry, Android, Symbian и Windows mobile), Dual stream (функция двойного кодирования видеопотока), поддержка RTSP; управление при помощи кнопок передней панели, ИК-пульта (в комплекте), USB-мыши (в комплекте), русскоязычный графический интерфейс и инструкция; воспроизведение: 1/4/8/9/16 каналов; звуковое оповещение о разьединении подключения, очень низкое энергопотребление; Питание: DC 12 В (блок питания в комплекте).



### Особенности

- Пентаплекс
- 16 BNC видеовходов, 1 BNC видеовыход, VGA, HDMI
- 16 RCA аудиовходов, 1 RCA аудиовыход
- Сжатие H264
- Скорость записи: 16 каналов 25 к/с (D1)
- Тревожные входы/выходы 8/1
- Одновременное воспроизведение 1~16 каналов
- WEB-интерфейс, клиентское ПО
- Настройка зон и чувствительности детекции движения
- Режимы записи: постоянная, по детекции движения, по расписанию
- Управление PTZ
- Поддержка iPhone, Blackberry, Android, Symbian и Windows mobile
- Поддержка 2 SATA HDD ёмкостью по 4ТВ каждый

### Габариты



## Технические характеристики

Параметры видеорегистратора	
Модель	TSr-AV1621 Standard
Операционная система	Встроенный LINUX
Возможности	Пентаплекс: наблюдение, запись, воспроизведение, копирование и удаленный доступ
Интерфейс	Графический, экранное меню
Отображение	1, 4, 8, 16
Формат видео	PAL 625 строк, 50 п/с ;NTSC 525 строк,60 п/с
Сжатие видео	H.264 основной профиль
Запись видео	D1, CIF:PAL 1 к/с -25 к/с NTSC 1 к/с-30 к/с
Скорости записи	400 к/с (D1)
Детектор движения	Зоны детекции: 396 (22*18),Чувствительность :1-6 (6 - высшая)
	Запись по событиям, движение PTZ, туры, тревоги, email, стоп кадры и FTP
Сжатие аудио	G711A
Двусторонняя связь	Поддерживается
Режимы записи	Ручной>Тревоги>Движение>Постоянно
Воспроизведение	1~16 канала одновременно
Режимы поиска	Время/Дата, Тревоги, Движение и точный поиск (до секунд)
Емкость архива	Аудио 28.8 МБ/ч ; Видео 25~450 МБ/ч
Запись	Локальная или по сети
Режимы копирования	По сети / USB Flash, HDD, DVD-RW
Входы видео	16 каналов
Выходы видео	1 канала TV BNC, 1,0 Vp-p, 75 Ом, 1 VGA, HDMI
Входы аудио	16
Выходы аудио	1
Входы тревоги	8
Выход реле	1
Сеть	RJ-45 (10M/100M)
Управление PTZ	RS485
USB	2 x USB2.0
HDD	2 SATA HDD (не более 4Тб)
Питание	12 В / 4А
Потребление	<15 Вт (без HDD)
Рабочая температура	0°C-+55°C
Рабочая влажность	10%-90%
Атмосферное давление	86 кра-106 кра
Вес	2.38 кг



## 16-ти канальный DVR TSr-AV1641 Ultimate

16-ти канальный видеорегистратор, 16 сквозных каналов, видеовыходы BNC, VGA (1280x1024), алгоритм сжатия H.264, ОС Embedded Linux, режим пентаплекса: одновременный локальный мониторинг, запись, трансляция по сети, мониторинг на мобильном телефоне, воспроизведение записи, резервное копирование, отображение: 400 к/с (704x576), запись: 200/400/400 к/с (720x576, 704x288 / 352x288), воспроизведение ускоренное вперед/назад (x1, x8, x32, x64, x128), покадрово: вперед/назад, скрытие каналов, режим PIP/POP, предзапись, цифровой зум, детекция движения, детекция потери видеосигнала, 16 каналов аудио, 16 тревожных входов / 4 выхода, резервное копирование на USB, DVD-RW и по сети, управление PTZ, 4 x SATA HDD до 2Тб (в комплект не входит), работа по сети: через web-браузер, клиентское ПО, мобильные устройства: поддержка iPhone, Android), Dual stream; управление при помощи кнопок передней панели, jog-dial, ИК-пульта (в комплекте), USB-мыши, через клиентское ПО, русскоязычный графический интерфейс и инструкция; воспроизведение: 1/4/8/16 каналов; импорт/экспорт настроек, маскирование зон, NTP, HDD Mirroring (зеркалирование) и автоматическое копирование на USB HDD, для установки в стойку 19".



### Особенности

- 16 видеовхода, 16 каналов звука
- 16 сквозных каналов
- Сжатие H.264
- Скорость записи 25 к/с на канал
- Разрешение записи D1
- 2-х кратный цифровой зум
- Видеовыход 1xVGA, 1xBNC, 1 тревожный монитор
- Поддержка 4 SATA HDD или 3 SATA HDD + 1 ODD (максимальная емкость 1 HDD 2Тб )
- Поддержка Клиентского ПО + Web-мониторинга, просмотр архива, настройка, архивация, upgrade по сети
- DHCP / PPPOE / FTP / DNS / DDNS / NTP / Email по тревогам / установка прав IP / поиск IP
- Поддержка мобильного мониторинга (iPhone, Blackberry, Android, Symbian и Windows mobile)
- CMS
- Конвертор файлов архива в AVI
- PTZ (с поддержкой пресетов)
- Защита от зависаний
- HDD Mirroring (зеркалирование) и автоматическое копирование

### Габариты



## Технические характеристики

Параметры видеорегистратора	
Модель	TSr-AV1641 Ultimate
Видеосистема	NTSC / PAL
Операционная система	Linux
Видео входы / выходы	16(BNC)/ 16(BNC)
Выход VGA	ЕСТЬ
Выход HDMI	нет
Поток	64, 128, 256, 512 Кб/с 1, 2, 4, 10 Мб/с
Сжатие звука	8Кб/с ADPCM
Аудио входы / выходы	RCA 16/2
Скорость отображения	Каждый канал: PAL 25к/с, NTSC 30 к/с
Разрешение:	D1 704x576(PAL) 704x480 (NTSC)
Разрешение записи	PAL: CIF(352x288), HD1(704x288), D1(704x576) NTSC: CIF(352x240), HD1(704x240), D1(704x480)
Скорость записи	PAL: 200к/с@D1, 400к/с@HD1, 400к/с@CIF NTSC: 240к/с@D1, 480к/с@HD1, 480к/с@CIF
Одновременное воспроизведение	1, 4, 8, 16 каналов
Цифровое увеличение	x2
Режимы записи	Постоянная/ по расписанию / по детекции движения /по тревоге
HDD Mirroring	Зеркалирование записи и автоматическое копирование на USB
Интерфейс HDD	SATA HDD & USB HDD
Хранилище	4 SATA HDD или 3 SATA HDD+1 ODD
Сеть	RJ45, 10M/100M
Сетевые протоколы	TCP/IP, UDP, DHCP, DNNS, PPPoE
Функции сети	Мониторинг через IE и с мобильных телефонов
USB2.0	4xUSB
Режимы воспроизведения	Нормальный, ускоренное вперед и назад, по кадрово
PTZ	RS-485, поддержка протоколов PELCO-P & PELCO-D
Архивация	USB flash, USB disk, USB CD/DVD-RW, по сети
Тревоги	Движение, тревожный датчик, потеря видео, ошибка HDD, переполнение HDD
Тревожные входы/ выходы	16 / 4
Питание	DC 12В/6,7А (БП в комплекте)
Потребляемая мощность	20Вт (Без HDD)
Рабочие температуры	от -10°C до +60°C
Рабочая влажность	10% - 90%





## 4-х канальный DVR реального времени TSr-EF0411 Forward

4-х канальный видеорегистратор, видеовыходы BNC, VGA (1440x900), HDMI, алгоритм сжатия H.264, ОС Linux, HEXAPLEX : запись, мониторинг, воспроизведение, архивация, работа по сети и мониторинг с мобильных устройств, отображение: 100 к/с (928x576), запись: 100/100 к/с (928x576 / 720x576), детекция движения, детекция потери видеосигнала, 4 канала аудио (Сжатие звука G711A), 4 тревожных входа / 1 выход, резервное копирование на USB и по сети, управление PTZ , 1 x SATA HDD до 4Тб (в комплект не входит), работа по сети: через web-браузер, клиентское ПО (поддержка протоколов TCP/IP, UDP, DHCP, DNNS, PPPoE), мобильные устройства: поддержка iPhone, Blackberry, Android, Symbian и Windows mobile), Dual stream (функция двойного кодирования видеопотока); управление при помощи кнопок передней панели, ИК-пульта (в комплекте), USB-мыши(в комплекте), русскоязычный графический интерфейс и инструкция; воспроизведение: 1/4-х канальное; Питание: DC 12 В (блок питания в комплекте).



### Особенности

- 4 видеовхода, 4 канала звука
- Сжатие H264
- Скорость записи 25 к/с на канал
- Разрешение записи 960Н (928x576)
- Видеовыход VGA+BNC+HDMI
- Тревожные входы/выходы: 4/1
- Поддержка полнофункционального воспроизведения
- Поддержка 1 HDD (3,5" SATA, ёмкостью 4Тб)
- Поддержка клиентского ПО+Web-мониторинга, просмотр архива, настройка, архивация, upgrade по сети
- DHCP / PPPOE / FTP / DNS / DDNS / NTP / Email по тревогам / установка прав IP / поиск IP
- Поддержка мобильного мониторинга
- CMS
- Чтение HDD на ПК
- Конвертор файлов архива в AVI
- PTZ (с поддержкой пресетов)

### Габариты





## Технические характеристики

Параметры видеорегистратора	
Модель	TSr-EF0411 Forward
Операционная система	Встроенный LINUX
Возможности	Пентаплекс: наблюдение, запись, воспроизведение, копирование и удаленный доступ
Интерфейс	Графический, экранное меню
Отображение	1, 4
Формат видео	PAL 625 строк, 50 п/с ;NTSC 525 строк,60 п/с
Сжатие видео	H.264 основной профиль
Запись видео	960Н, D1: PAL 1 к/с -25 к/с NTSC 1 к/с-30 к/с
Скорости записи	100 к/с (960Н), 100 к/с (D1)
Детектор движения	Зоны детекции: 396 (22*18),Чувствительность :1-6 (6 - высшая)
	Запись по событиям, движение PTZ, туры, тревоги, email, стоп кадры и FTP
Сжатие аудио	G711A
Двусторонняя связь	Поддерживается
Режимы записи	Ручной>Тревоги>Движение>Постоянно
Воспроизведение	1~4 канала одновременно
Режимы поиска	Время/Дата, Тревоги, Движение и точный поиск (до секунд)
Емкость архива	Аудио 28.8 МБ/ч ;Видео 25~450 МБ/ч
Запись	Локальная или по сети
Режимы копирования	По сети / USB Flash, HDD, DVD-RW
Входы видео	4 канала
Выходы видео	1 канала TV BNC, 1,0 Vp-p, 75 Ом, 1 VGA, 1 HDMI
Входы аудио	4
Выходы аудио	1
Входы тревоги	4
Выход реле	1
Сеть	RJ-45 (10M/100M)
Управление PTZ	1 RS485
USB	2 x USB2.0
HDD	1 SATA порт (не более 4Тб)
Питание	12 В / 4А
Потребление	<15 Вт (без HDD)
Рабочая температура	0°C-+55°C
Рабочая влажность	10%-90%



## 8-ми каналный DVR реального времени TSr-EF0821 Forward

8-ми каналный видеорегистратор реального времени, видеовыходы BNC, VGA (1920x1080), HDMI (1920x1080), алгоритм сжатия H.264, ОС Linux, HEXAPLEX : запись, мониторинг, воспроизведение, архивация, работа по сети и мониторинг с мобильных устройств, отображение: 200 к/с (928x576), запись: 200/200 к/с (928x576 / 720x576), детекция движения, детекция потери видеосигнала, 8 каналов аудио (сжатие звука G711A), 8 тревожных входов / 1 выход, резервное копирование на USB и по сети, управление PTZ , 2 x SATA HDD до 4Тб (в комплект не входит), работа по сети: через web-браузер, клиентское ПО (поддержка протоколов TCP/IP, UDP, DHCP, DNNS, PPPoE), мобильные устройства: поддержка iPhone, Blackberry, Android, Symbian и Windows mobile), Dual stream (функция двойного кодирования видеопотока); управление при помощи кнопок передней панели, ИК-пульта (в комплекте), USB-мыши (в комплекте), русскоязычный графический интерфейс и инструкция; воспроизведение: 1/4/8-ми каналное; Питание: DC 12 В (блок питания в комплекте).



### Особенности

- 8 видеовходов, 8 каналов звука
- Сжатие H264
- Скорость записи 25 к/с на канал
- Разрешение записи 960Н (928x576)
- Видеовыход VGA+BNC+HDMI
- Тревожные входы/выходы: 4/1
- Поддержка полнофункционального воспроизведения
- Поддержка 2 HDD (3,5" SATA, ёмкостью 4Тб)
- Поддержка клиентского ПО+Web-мониторинга, просмотр архива, настройка, архивация, upgrade по сети
- DHCP / PPPOE / FTP / DNS / DDNS / NTP / Email по тревогам / установка прав IP / поиск IP
- Поддержка мобильного мониторинга
- CMS
- Чтение HDD на ПК
- Конвертор файлов архива в AVI
- PTZ (с поддержкой пресетов)

### Габариты



## Технические характеристики

Параметры видеорегистратора	
Модель	TSr-EF0821 Forward
Операционная система	Встроенный LINUX
Возможности	Пентаплекс: наблюдение, запись, воспроизведение, копирование и удаленный доступ
Интерфейс	Графический, экранное меню
Отображение	1, 4, 8
Формат видео	PAL 625 строк, 50 п/с ;NTSC 525 строк,60 п/с
Сжатие видео	H.264 основной профиль
Запись видео	960Н, D1: PAL 1 к/с -25 к/с NTSC 1 к/с-30 к/с
Скорости записи	200 к/с (960Н), 200 к/с (D1)
Детектор движения	Зоны детекции: 396 (22*18),Чувствительность :1-6 (6 - высшая)
	Запись по событиям, движение PTZ, туры, тревоги, email, стоп кадры и FTP
Сжатие аудио	G711A
Двусторонняя связь	Поддерживается
Режимы записи	Ручной>Тревоги>Движение>Постоянно
Воспроизведение	1~8 канала одновременно
Режимы поиска	Время/Дата, Тревоги, Движение и точный поиск (до секунд)
Емкость архива	Аудио 28.8 МБ/ч ;Видео 25~450 МБ/ч
Запись	Локальная или по сети
Режимы копирования	По сети / USB Flash, HDD, DVD-RW
Входы видео	8 каналов
Выходы видео	1 канала TV BNC, 1,0 Vp-p, 75 Ом, 1 VGA, 1 HDMI
Входы аудио	8
Выходы аудио	1
Входы тревоги	8
Выход реле	1
Сеть	RJ-45 (10M/100M)
Управление PTZ	RS485
USB	2 x USB2.0
HDD	2 SATA порта (не более 4Тб)
Питание	12 В / 4А
Потребление	<15 Вт (без HDD)
Рабочая температура	0°C-+55°C
Рабочая влажность	10%-90%



## 16-ти канальный DVR реального времени TSr-EF1621 Forward

16-ти канальный видеорегистратор реального времени, видеовыходы BNC, VGA (1920x1080), HDMI (1920x1080), алгоритм сжатия H.264, ОС Embedded Linux, режим пентаплекса: одновременный локальный мониторинг, запись 16-ти каналов, трансляция по сети, мониторинг на мобильном телефоне, воспроизведение записи, резервное копирование, отображение: 400 к/с (928x576), запись: 400/400 к/с (928x576 /704x576), скрытие каналов, предзапись, цифровой зум, детекция движения, детекция потери видеосигнала, поддержка реакций на события, 2 канала аудио, 4 тревожных входа / 1 выход, резервное копирование на USB и по сети, управление PTZ, 2 x SATA HDD до 4Тб (в комплект не входит), работа по сети: через web-браузер (Поддержка IE, Chrome, Firefox, Opera), клиентское ПО, мобильные устройства: поддержка iPhone, Android, Symbian), Dual stream; управление при помощи кнопок передней панели, ИК-пульта (в комплекте), USB-мыши (в комплекте) через клиентское ПО, воспроизведение: 1/4/8/16 каналов; Питание: DC 12 В (блок питания в комплекте).



### Особенности

- 16 видеовходов, 2 канала звука
- Сжатие H264
- Скорость записи 25 к/с на канал
- Разрешение записи 960Н (960x582)
- Видеовыход VGA+BNC+HDMI
- Тревожные входы/выходы: 4/1
- Поддержка полнофункционального воспроизведения
- Поддержка 2 HDD (3,5" SATA, ёмкостью 4Тб)
- Поддержка клиентского ПО+Web-мониторинга, просмотр архива, настройка, архивация, upgrade по сети
- DHCP / PPPOE / FTP / DNS / DDNS / NTP / Email по тревогам / установка прав IP / поиск IP
- Поддержка мобильного мониторинга
- CMS
- PTZ (с поддержкой пресетов)

### Габариты



## Технические характеристики

Параметры видеорегистратора	
Модель	TSr-EF1621 Forward
Операционная система	Встроенный LINUX
Возможности	Пентаплекс: наблюдение, запись, воспроизведение, копирование и удаленный доступ
Интерфейс	Графический, экранное меню
Отображение	1, 4, 8, 16
Формат видео	PAL 625 строк, 50 п/с ;NTSC 525 строк,60 п/с
Сжатие видео	H.264 основной профиль
Запись видео	960Н, D1:PAL 1 к/с -25 к/с NTSC 1 к/с-30 к/с
Скорости записи	400 к/с (960Н), 400 к/с (D1)
Детектор движения	Зоны детекции: 4 зоны
	Запись по событиям, движение PTZ, туры, тревоги, email, стоп кадры
Сжатие аудио	G711A
Двусторонняя связь	Поддерживается
Режимы записи	Ручной>Тревоги>Движение>Постоянно
Воспроизведение	1~16 каналов одновременно
Режимы поиска	Время/Дата, Тревоги, Движение и точный поиск (до секунд)
Емкость архива	Аудио 28.8 МБ/ч ; Видео 25~450 МБ/ч
Запись	Локальная или по сети
Режимы копирования	По сети / USB Flash, HDD, DVD-RW
Входы видео	16 каналов
Выходы видео	1 канал TV BNC, 1,0 Vp-p, 75 Ом, 1 VGA, 1 HDMI
Входы аудио	2
Выходы аудио	1
Входы тревоги	4
Выход реле	1
Сеть	RJ-45 (10М/100М)
Управление PTZ	RS485
USB	2 x USB2.0
HDD	2 SATA порт (не более 4Тб)
Питание	12 В / 4А
Потребление	<33 Вт (без HDD)
Рабочая температура	0°C-+45°C
Рабочая влажность	15%-85%
Размеры	440 мм x 290 мм x 66 мм
Вес	2.8 кг (Без HDD)





## 16-ти канальный DVR реального времени TSr-EF1622 Forward

16-ти канальный видеорегистратор реального времени, видеовыходы BNC, VGA (1920x1080), HDMI (1920x1080), алгоритм сжатия H.264, ОС Linux, HEXAPLEX : запись, мониторинг, воспроизведение, архивация, работа по сети и мониторинг с мобильных устройств, отображение: 400 к/с (928x576), запись: 400/400 к/с (928x576 / 720x576), детекция движения, детекция потери видеосигнала, 16 каналов аудио (сжатие звука G711A), 8 тревожных входов / 1 выход, резервное копирование на USB и по сети, управление PTZ , 2 x SATA HDD до 4Тб (в комплект не входит), работа по сети: через web-браузер, клиентское ПО (поддержка протоколов TCP/IP, UDP, DHCP, DNNS, PPPoE), мобильные устройства: поддержка iPhone, Blackberry, Android, Symbian и Windows mobile), Dual stream (функция двойного кодирования видеопотока); управление при помощи кнопок передней панели, ИК-пульта (в комплекте), USB-мыши (в комплекте), русскоязычный графический интерфейс и инструкция; воспроизведение: 1/4/8-ми канальное; Питание: DC 12 В (блок питания в комплекте).



### Особенности

- 16 видеовходов, 16 каналов звука
- Сжатие H264
- Скорость записи 25 к/с на канал
- Разрешение записи 960Н (928x576)
- Видеовыход VGA+BNC+HDMI
- Тревожные входы/выходы: 8/1
- Поддержка полнофункционального воспроизведения
- Поддержка 2 HDD (3,5" SATA, ёмкостью 4Тб)
- Поддержка клиентского ПО+Web-мониторинга, просмотр архива, настройка, архивация, upgrade по сети
- DHCP / PPPOE / FTP / DNS / DDNS / NTP / Email по тревогам / установка прав IP / поиск IP
- Поддержка мобильного мониторинга
- CMS
- Чтение HDD на ПК
- Конвертор файлов архива в AVI
- PTZ (с поддержкой пресетов)

### Габариты



## Технические характеристики

Параметры видеорегистратора	
Модель	TSr-EF1622 Forward
Операционная система	Встроенный LINUX
Возможности	Пентаплекс: наблюдение, запись, воспроизведение, копирование и удаленный доступ
Интерфейс	Графический, экранное меню
Отображение	1, 4, 8, 16
Формат видео	PAL 625 строк, 50 п/с ;NTSC 525 строк,60 п/с
Сжатие видео	H.264 основной профиль
Запись видео	960Н, D1: PAL 1 к/с -25 к/с NTSC 1 к/с-30 к/с
Скорости записи	400 к/с (960Н), 400 к/с (D1)
Детектор движения	Зоны детекции: 396 (22*18),Чувствительность :1-6 (6 - высшая)
	Запись по событиям, движение PTZ, туры, тревоги, email и FTP
Сжатие аудио	G711A
Двусторонняя связь	Поддерживается
Режимы записи	Ручной>Тревоги>Движение>Постоянно
Воспроизведение	1~8 канала одновременно
Режимы поиска	Время/Дата, Тревоги, Движение и точный поиск (до секунд)
Емкость архива	Аудио 28.8 МБ/ч ;Видео 25~450 МБ/ч
Запись	Локальная или по сети
Режимы копирования	По сети / USB Flash, HDD, DVD-RW
Входы видео	16 каналов
Выходы видео	1 канала TV BNC, 1,0 Vp-p, 75 Ом, 1 VGA, 1 HDMI
Входы аудио	16
Выходы аудио	1
Входы тревоги	8
Выход реле	1
Сеть	RJ-45 (10M/100M)
Управление PTZ	RS485
USB	2 x USB2.0
HDD	2 SATA порта (не более 4Тб)
Питание	12 В / 4А
Потребление	<15 Вт (без HDD)
Рабочая температура	0°C-+55°C
Рабочая влажность	10%-90%



## 8-ми канальный Full HD-SDI гибридный DVR реального времени TSr-HD4x4 Hybrid

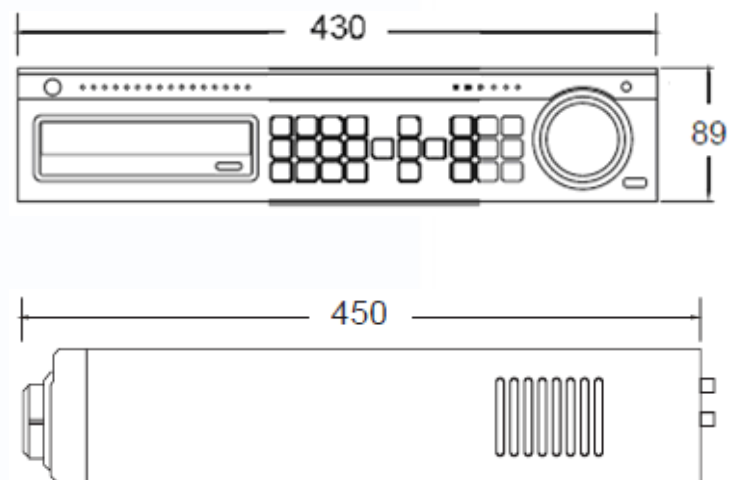
8-ми канальный Full HD SDI регистратор Full Real-Time, 4-канала HD SDI + 4-канала D1 алгоритмом сжатия H.264, видеовыходы (HDMI, VGA, BNC), запись Full HD 100 к/с при разрешении 1080P, 100 к/с D1, 4 HDD Sata + 2 eSata, 8 тревожных входов/4 выхода, 4 аудиовхода/1 выход, работа по сети: через web-браузер, клиентское ПО, мобильные устройства, Dual stream; управление при помощи кнопок передней панели, jog-dial, ИК-пульты (в комплекте), USB-мыши, через клиентское ПО, русскоязычный интерфейс и инструкция; воспроизведение: 1/4/8 каналов; для установки в стойку 19".



### Особенности

- 4 канала отображения и записи Full HD
- 4 канала отображения и записи SD
- Скорость записи (HD): 100(PAL) к/с
- Скорость записи (D1): 100(PAL) к/с
- 4 канала аудио
- 2-ух сторонний звук (режим конференции)
- Алгоритм сжатия H.264.
- Двойной поток - индивидуальные настройки потоков для трансляции видео по сети и записи на регистраторе
- Удаленный просмотр на мобильных устройствах (iPhone / iPad / Blackberry / Windows Mobile / Symbian / Android)
- Расписание для Тревог / релейный выходов / детекции движения
- Реакция на события: всплывающее окно, зуммер, запись предустановленного канала по тревоге, запуск предустановок PTZ, предзапись, оповещение по электронной почте
- Разнообразные настройки канала: цифровой зум в режиме мониторинга и воспроизведения (x2), название камеры и дата / время, положение подписи на экране, маскирование приватных зон
- Управление переключением каналов на тревожном SPOT-мониторе
- Журнал операций / Список подключенных по сети пользователей
- Управление отображением каналов: Режимы 1/4/9 каналов
- Удобное резервное копирование в формате AVI

### Габариты



## Технические характеристики

Параметры видеорегистратора	
Модель	Tantos TSr-HD4x4 Hybryd
Операционная система	Embedded Linux
Входы	4 канала 1080P SDI & 4 канала BNC
Выходы: BNC	Main x1, Spot x1, LOOP X 4(BNC)
VGA	1 (Max : 1280 x 1024)
HDMI	1 (1920 x 1080)
Соотношение сигнал/шум	более 40дБ
Цвета	16.7 млн
Отображение каналов	1/ 4/ /6 / 8/ 9
Автоматическое листание	Доступно
Разрешение	1920(H) x 1080(V)
Разрешение записи HD-SDI	1920 x 1080 (Full HD)
CVBS: Аналог	NTSC:720 x 480 (D1) ; PAL :704 x 576 (D1)
Качество записи	5 уровней
Скорость записи (HD)	100(PAL) к/с
Скорость записи (D1)	100(PAL) к/с
Алгоритм сжатия	H.264
Режимы записи:	Авто / Ручная / Расписание / Детекция движения / Тревоги
Режим работы	Пентаплекс
Режимы воспроизведения:	Поиск по дате и времени / поиск событий
Детекция движения	сетка 22x15 для каждого канала
Воспроизведение	1 или 4 канала; ускоренное вперед x16, назад x32, покадрово, x1/2,x1/4
Тревожные входы	8
Тревожные выходы	4
Аудиовходы	RCA x 4 + MIC x 1
Аудиовыходы	RCA x1
Архивация	eSATA / USB 2.0 / удаленный по сети / DVD-RW (опция)
Хранилище	SATA x 4 (2Тб каждый) ,eSATA x 2 (2Тб каждый)
Режимы записи на HDD	Остановка при заполнении дисков / перезапись
PTZ	PELCO-P, PELCO-D, MERIT, LILIN и др.
Сеть	10/100/1000 M Base-T
Типы сетевых подключений	TCP/IP, PPPoE, DHCP, DDNS, SMTP, NTP
Мобильное видеонаблюдение	iPhone / iPad / Blackberry / Window Mobile / Symbian / Android
Браузеры	IE (windows XP/2000/vista/7) , Safari(Mac OS), chrome, firefox
Управление	ИК-пульт, мышь, кнопки передней панели, сеть
Работа по сети	CMS(64кан) / EMAP/ IE/
Функции клиентского ПО	Отображение / Воспроизведение / Архивация / управление DVR / управление PTZ
Питание	AC 110 / 220В
Размеры	430 x 89 x 450 мм
PTZ	RS-485
Сеть	Встроенный интерфейс Ethernet
USB	USB 2.0 и USB 1.1
Питание	12 В





## 4-х канальный HD-SDI DVR TSr-HD0421 Standard

4-х канальный HD-SDI регистратор Full Real-Time, 4 канала HD SDI с алгоритмом сжатия H.264, 2 видеовыхода (HDMI, VGA), запись Full HD 100 к/с при разрешении 1080P, 2 HDD (до 3TB) SATA, 4 тревожных входа/1 выход, RS-485, 4 аудиовхода/1 выход, работа по сети: через web-браузер, клиентское ПО, мобильные устройства, Dual stream; управление при помощи кнопок передней панели, ИК-пульты (в комплекте), USB-мыши, через клиентское ПО, русскоязычный интерфейс и инструкция; воспроизведение: 1/4 канала.



### Особенности

- 4 канала видео, 4 канала звука
- Сжатие H264
- Скорость записи 25 к/с на канал
- Разрешение записи 720P, 1080P
- Видеовыход HDMI, VGA
- 4 тревожных выхода, 1 тревожный вход
- Поддержка полнофункционального воспроизведения
- Поддержка 2 HDD (3,5" SATA, ёмкостью 3 Тб)
- Поддержка клиентского ПО+Web-мониторинга, просмотр архива, настройка, архивация, upgrade по сети
- Поддержка мобильного мониторинга

### Габариты





## Технические характеристики

Параметры видеорегистратора	
Модель	TSr-HD0421 Standard
Операционная система	Embedded Linux
Мультизадачность	Пентаплекс
Алгоритм сжатия	H.264
Формат сигнала	HD-SDI (720p / 1080p)
Видеовходы	4 x HD-SDI (720p / 1080p)
VGA выход	1 VGA (макс. 1920 x 1080)
HDMI-видеовыход	1 HDMI (макс. 1920 x 1080)
Скорость записи	Max. 100 к/с @720p(1280x720) / 100 к/с @1080p(1920x1080)
Аудиовходы	4
Аудиовыходы	1
Аудиокодек	ADCPM
Тревожные входы	4
Тревожные выходы	1
USB	2 USB
HDD	2 SATA HDD (по 3 Тб каждый)
Резервное копирование	USB / внешний HDD / сеть
Режимы записи	Постоянная, по расписанию, по детекции движения, по тревоге, ручная
Многоязыковой интерфейс	есть
Мобильный мониторинг	iPhone / Android
PTZ	RS-485 (Pelco-P/D)
Клиентское ПО	Мониторинг, поиск/воспроизведение, Backup, управление PTZ, удаленная настройка системы
WEB-клиент	Мониторинг, поиск/воспроизведение, Backup, управление PTZ, удалённая настройка системы
Размеры	352(W)x252(D)x71(H)mm
Вес	3 Кг
Потребление	40W
Питание	DC 12V/3.5A (блок питания в комплекте)



## 7-ми каналный HD-SDI DVR TSr-HD0721 Standard

7-ми каналный HD-SDI регистратор Full Real-Time, 7 каналов HD SDI с алгоритмом сжатия H.264, 2 видеовыхода (HDMI, VGA), запись Full HD 175 к/с при разрешении 1080P, 2 HDD (до 3TB) SATA, 4 тревожных входа/1 выход, 4 аудиовхода/1 выход, RS-485, работа по сети: через web-браузер, клиентское ПО, мобильные устройства, Dual stream; управление при помощи кнопок передней панели, ИК-пульт(в комплекте), USB-мыши, через клиентское ПО, русскоязычный интерфейс и инструкция; воспроизведение: 1/7 канала.



### Особенности

- 7 каналов видео, 4 канала звука
- Сжатие H264
- Скорость записи 25 к/с на канал
- Разрешение записи 720P, 1080P
- Видеовыход HDMI, VGA
- 4 тревожных входа, 1 тревожный выхода
- Поддержка полнофункционального воспроизведения
- Поддержка 2 HDD (3,5" SATA, ёмкостью 3 Тб)
- Поддержка клиентского ПО+Web-мониторинга, просмотр архива, настройка, архивация, upgrade по сети
- Поддержка мобильного мониторинга

### Габариты



## Технические характеристики

Параметры видеорегистратора	
Модель	TSr-HD0721 Standard
Операционная система	Embedded Linux
Мультизадачность	Пентаплекс
Алгоритм сжатия	H.264
Формат сигнала	HD-SDI (720p / 1080p)
Видеовходы	7 x HD-SDI (720p / 1080p)
VGA выход	1 VGA (макс. 1920 x 1080)
HDMI-видеовыход	1 HDMI (макс. 1920 x 1080)
Скорость записи	Max. 175 к/с @720p(1280x720) / 175 к/с @1080p(1920x1080)
Аудиовходы	4
Аудиовыходы	1
Аудиокодек	ADCPM
Тревожные входы	4
Тревожные выходы	1
USB	2 USB
HDD	2 SATA HDD (по 3 Тб каждый)
Резервное копирование	USB / внешний HDD / сеть
Режимы записи	Постоянная, по расписанию, по детекции движения, по тревоге, ручная
Многоязыковой интерфейс	есть
Мобильный мониторинг	iPhone / Android
PTZ	RS-485 (Pelco-P/D)
Клиентское ПО	Мониторинг, поиск/воспроизведение, Backup, управление PTZ, удалённая настройка системы
WEB-клиент	Мониторинг, поиск/воспроизведение, Backup, управление PTZ, удалённая настройка системы
Размеры	400(W)x340(D)x145(H)mm
Вес	4 Кг
Потребление	40W
Питание	DC 12V/3.5A (блок питания в комплекте)



## 8-ми каналный HD-CVI DVR TSr-HD0821CVI-Light

8-ми каналный HD-CVI видеореги­стратор Full Real-Time, 8-каналов HD-CVI с алгоритмом сжатия H.264, 2 видеовыхода (HDMI, VGA), запись HD 200 к/с при разрешении 720P(1280×720), 1 HDD ( до 4TB) SATA, 4 тревожных входа/1 выход, RS-485, 1 аудиовход/1 выход, работа по сети: через web-браузер, клиентское ПО, мобильные устройства, Dual stream; управление при помощи кнопок передней панели, ИК-пульта (в комплекте), USB-мыши, через клиентское ПО, русскоязычный интерфейс и инструкция; воспроизведение: 1/4 канала.



### Особенности

- 8 каналов видео, 1 канал звука
- Сжатие H264
- Скорость записи 25 к/с на канал
- Разрешение записи 720P
- Видеовыход HDMI, VGA
- Поддержка полнофункционального воспроизведения
- Поддержка 1 HDD (3,5" SATA, ёмкостью 4 Тб)
- Поддержка клиентского ПО+Web-мониторинга, просмотр архива, настройка, архивация, upgrade по сети
- Поддержка мобильного мониторинга

### Габариты



## Технические характеристики

Параметры видеорегистратора	
Модель	TSr-HD0821CVI-Light
Видеосистема	NTSC / PAL
Операционная система	Embedded Linux
Видеовходы	8 (BNC)
Выход VGA	ЕСТЬ
Выход HDMI	ЕСТЬ
Сжатие звука	G711A, G711U, PCM
АУДИО вх. / Вых.	RCA 1 /1
Скорость отображения	Каждый канал: PAL 25к/с, NTSC 30 к/с
Разрешение записи	720P: 1280*720
Скорость записи	PAL: 200к/с@720P
Воспроизведение одновременно	8 каналов
Режимы записи	Постоянная/ по расписанию / по детекции движения /по тревоге
блоки записи	15/30/45/60мин
Интерфейс HDD	SATA HDD
Сеть	RJ45, 10M/100M
Сетевые протоколы	TCP/IP, UDP, DHCP, DNNS, PPPoE
Функции сети	Мониторинг через IE и с мобильных телефонов
USB	2 x USB 2.0
PTZ	RS-485, поддержка протоколов PELCO-P & PELCO-D
Питание	DC 12В
Потребляемая мощность	10~15Вт
Рабочие температуры	от -10°C до +55°C
Рабочая влажность	10% - 90%





## 16-ти канальный HD-CVI DVR TSr-HD1621CVI-Light

16-ти канальный HD-CVI видеорегистратор Full Real-Time, 16-каналов HD-CVI с алгоритмом сжатия H.264, 2 видеовыхода (HDMI, VGA), запись HD 400 к/с при разрешении 720P(1280×720), 2 HDD ( до 4ТВ) SATA, 4 тревожных входа/1 выход, RS-485, 1 аудиовход/1 выход, работа по сети: через web-браузер, клиентское ПО, мобильные устройства, Dual stream; управление при помощи кнопок передней панели, ИК-пульта (в комплекте), USB-мыши, через клиентское ПО, русскоязычный интерфейс и инструкция; воспроизведение: 1/4 канала.



### Особенности

- 16 каналов видео, 1 канал звука
- Сжатие H264
- Скорость записи 25 к/с на канал
- Разрешение записи 720P
- Видеовыход HDMI, VGA
- Поддержка полнофункционального воспроизведения
- Поддержка 2 HDD (3,5" SATA, ёмкостью 4 Тб)
- Поддержка клиентского ПО+Web-мониторинга, просмотр архива, настройка, архивация, upgrade по сети
- Поддержка мобильного мониторинга

### Габариты



## Технические характеристики

Параметры видеорегистратора	
Модель	TSr-HD1621CVI-Light
Видеосистема	NTSC / PAL
Операционная система	Embedded Linux
Видеовходы	16 (BNC)
Выход VGA	ЕСТЬ
Выход HDMI	ЕСТЬ
Сжатие звука	G711A, G711U, PCM
АУДИО вх. / Вых.	RCA 1 /1
Скорость отображения	Каждый канал: PAL 25к/с, NTSC 30 к/с
Разрешение записи	720P: 1280*720
Скорость записи	PAL: 400к/с@720P
Воспроизведение одновременно	16 каналов
Режимы записи	Постоянная/ по расписанию / по детекции движения /по тревоге
блоки записи	15/30/45/60мин
Интерфейс HDD	SATA HDD
Сеть	RJ45, 10M/100M
Сетевые протоколы	TCP/IP, UDP, DHCP, DNNS, PPPoE
Функции сети	Мониторинг через IE и с мобильных телефонов
USB	2 x USB 2.0
PTZ	RS-485, поддержка протоколов PELCO-P & PELCO-D
Питание	DC 12В
Потребляемая мощность	10~15Вт
Рабочие температуры	от -10°С до +55°С
Рабочая влажность	10% - 90%



## 16- ти каналный Full HD-SDI видеорегистратор TSr-HD1641 Forward

16-ти каналный Full HD регистратор расширенный формат H.264, 16 HD-SDI входов 1080P/720P, 16 RCA аудиовходов и 1 RCA аудиовыход, запись в формате 720P @ 200fps, запись 80 к/с с разрешением 1080P, режимы записи: постоянная, по детекции движения, по расписанию поддержка, программного обеспечения CMS и клиентского ПО, VGA и HDMI (макс. разрешение 1920x1080), поддержка динамического IP, система проверки водяных знаков, управление PTZ, поддержка iPhone, Android, тревожные входы/выходы: 16/4, поддержка 4 SATA дисков ёмкостью по 2TB каждый, внешнее хранилище: 2 eSATA для RAID массива, поддержка 2 x USB 2.0



### Особенности

- 4 канала отображения и записи Full HD
- Скорость записи (HD): 200 к/с 720p, 80 к/с 1080p
- 16 каналов аудио
- Алгоритм сжатия H.264.
- Видеовыход 1xVGA, 1xHDMI
- Двойной поток - индивидуальные настройки потоков для трансляции видео по сети и записи на регистраторе
- Удаленный просмотр на мобильных устройствах (iPhone / iPad / Symbian / Android)
- Поддержка Клиентского ПО + Web-мониторинга, просмотр архива, настройка, архивация, upgrade по сети
- Поддержка 4 SATA HDD+ 2 eSata
- DHCP / PPPOE / FTP / DNS / DDNS / NTP / Email по тревогам / установка прав IP
- Управление переключением каналов на тревожном SPOT-мониторе
- Журнал операций / Список подключенных по сети пользователей.

### Габариты



## Технические характеристики

Параметры видеорегистратора	
Модель	TSr-HD1641 Forward
Операционная система	Embedded Linux
Мультизадачность	Пентаплекс
Алгоритм сжатия	H.264
Формат сигнала	HD-SDI (720p / 1080p)
Видеовходы	16 x HD-SDI (720p / 1080p)
VGA выход	1 VGA (макс. 1920 x 1080)
HDMI-видеовыход	1 HDMI (макс. 1920 x 1080)
Скорость записи	Мак. 200 к/с @720p(1280X720) / 80 к/с @1080p(1920x1080)
Аудиовходы	16
Аудиовыходы	1
Аудиокодек	G.711
Dual Stream	поддерживается
Сеть	10/100/1000Mbps Ethernet ( RJ-45 )
Тревожные входы	16
Тревожные выходы	4
USB	2 x USB
Хранилище	SATA, E-SATA (8Тб)
HDD	4
Внешнее хранилище	2 e-SATA для RAID
Резервное копирование	USB / внешний HDD / сеть
Формат файлов архивации	JPEG / свой собственный формат
NTP-сервер	да
DST	да
Качество записи	5 уровней
Режимы записи	Постоянная, по расписанию, по детекции движения, по тревоге, ручная
Многоязыковой интерфейс	есть
Водяные знаки	есть
Мобильный мониторинг	iPhone / iPad / Android
PTZ	RS-485
POS	RS-232C
Клиентское ПО	Мониторинг, поиск/воспроизведение, архивация, управление PTZ, удаленная настройка системы
WEB-клиент	Мониторинг, поиск/воспроизведение, архивация, управление PTZ, удаленная настройка системы
Размеры	430(мм)x315(мм)x88(мм)
Питание	AC 100~120В/ 200~240В, 50/60Гц, 280Вт



## 4-х канальный гибридный видеореги­стратор TSr-HV0411 Standard

4-х канальный гибридный видеореги­стратор, видеовыходы BNC, VGA, HDMI, алгоритм сжатия H.264, поддержка аналоговых, 960Н и IP камер, запись: 100 к/с D1 (720x576), воспроизведение: 100 к/с D1 (720x576); детекция движения, детекция потери видеосигнала, (разворот экрана по тревоге, зуммер, email и загрузка на FTP), RS-485 (управление PTZ) 4 канала аудио, резервное копирование на USB и по сети, 1 x SATA HDD до 4Тб (в комплект не входит), чтение дисков на ПК (ПО в комплекте), работа по сети: через web-браузер, клиентское ПО (поддержка функций DHCP / PPPOE / FTP / DNS / DDNS / NTP / Email по тревогам / установка прав IP / поиск IP), мобильные устройства: поддержка iOS, Android и Windows mobile, функция двойного кодирования видеопотока, поддержка RTSP; управление при помощи кнопок передней панели, ИК-пульта (в комплекте), USB-мыши (в комплекте), русскоязычный графический интерфейс и инструкция; питание: DC 12 В (блок питания в комплекте).



### Особенности

- 4 видеовхода, 4 канала звука
- Поддержка аналоговых, 960Н и IP камер
- Сжатие H264
- Скорость записи 25 к/с на канал
- Разрешение записи D1
- Видеовыход VGA+HDMI
- Поддержка полнофункционального воспроизведения
- Поддержка 1 HDD (SATA, ёмкостью до 4 Тб)
- Поддержка клиентского ПО+Web-мониторинга, просмотр архива, настройка, архивация, upgrade по сети
- DHCP / PPPOE / FTP / DNS / DDNS / NTP / Email по тревогам / установка прав IP / поиск IP
- Поддержка мобильного мониторинга
- Чтение HDD на ПК
- Конвертор файлов архива в AVI
- PTZ (с поддержкой пресетов)

### Габариты





## Технические характеристики

<b>Параметры видео</b>	
Видео	4 камеры в D1, 4 камеры в 960H
Скорость записи	До 25 кадров в секунду для каждой камеры
Отображение	HDMI и VGA (дублирование) , 1920x1080, 1/4 камер на мониторе
Кодек	H.264 (Main Profile)
<b>Архив</b>	
Диски	1
Емкость архива	4TBx1 (SATA III)
Воспроизведение	4 канала в D1
<b>Сеть и интерфейсы</b>	
Сетевой интерфейс	10/100 Мбит/с Ethernet
Сетевые протоколы	TCP, UDP, DHCP, NTP, DNS, DDNS ,SMTP, FTP, HTTP, UPnP, NTP, RTSP; PPPoE
Соединение	DHCP, Статический адрес, облачный сервис <a href="http://xmeye.net">http://xmeye.net</a>
Безопасность	Программный и аппаратный сторожевой таймер, многоуровневый доступ пользователей с защитой паролем и настройкой прав доступа
Пользователи	Не более 6 одновременных подключений
USB 2.0	2, для флэш-карты и мыши
RS-485	1
Видеовыход	VGA и HDMI, разрешение до 1920x1080
Аудиовходы/выходы	4/1
<b>Запись и события</b>	
Запись	Непрерывная, по расписанию, вручную, по детектору движения камеры (не для всех моделей камер)
Работа	Запись, воспроизведение архива, просмотр по сети одновременно
E-mail	Отправка уведомлений
<b>Эксплуатация</b>	
Питание	12 В $\pm$ 5%, 2 А
Потребляемая мощность	Не более 24 Вт
Габариты	330x250x55 мм
Диапазон температур	от 0 до +40°C
Относительная влажность	от 10 до 90% (без конденсата)
Системные требования	Microsoft 2003/2008/Vista/Windows 7/Windows 8 Microsoft Internet Explorer 7, iOS, Android, Windows Phone 8.
Интерфейс	Русский и английский
Программное обеспечение	Бесплатное ПО в комплекте для управления
Комплект поставки	- Сетевой видеорегистратор - Источник питания ~220/12В - Мышь - ИК пульт управления - Компакт-диск (с документацией и ПО) - Упаковочная тара
Примечание	Комплект поставки и любые технические характеристики могут быть изменены производителем в любое время без предварительного уведомления.



## 8-ми каналный гибридный AHD регистратор TSr-HV0811 Forward

8-ми каналный гибридный AHD видеорегистратор, видеовыходы VGA и HDMI, алгоритм сжатия H.264, поддержка аналоговых, AHD и IP камер, запись: 200 к/с 720P (1280x720), воспроизведение: 100 к/с 720P (1280x720); детекция движения, детекция потери видеосигнала, (разворот экрана по тревоге, зуммер, email и загрузка на FTP), RS-485 (управление PTZ) 1 канал аудио, резервное копирование на USB и по сети, 1 x SATA HDD до 4Тб (в комплект не входит), чтение дисков на ПК (ПО в комплекте), работа по сети: через web-браузер, клиентское ПО (поддержка функций DHCP / PPPOE / FTP / DNS / DDNS / NTP / Email по тревогам / установка прав IP / поиск IP), мобильные устройства: поддержка iOS, Android и Windows mobile, функция двойного кодирования видеопотока, поддержка RTSP; управление при помощи кнопок на передней панели, ИК-пульта (в комплекте), USB-мыши (в комплекте), русскоязычный графический интерфейс и инструкция; питание: DC 12 В (блок питания в комплекте).



### Особенности

- 8 видеовходов, 1 канал звука
- Сжатие H264
- Поддержка аналоговых, AHD и IP камер
- Скорость записи 25 к/с на канал
- Разрешение записи 720P
- Видеовыход VGA+HDMI
- Поддержка полнофункционального воспроизведения
- Поддержка 1 HDD (SATA, ёмкостью до 4 Тб)
- Поддержка клиентского ПО+Web-мониторинга, просмотр архива, настройка, архивация, upgrade по сети
- DHCP / PPPOE / FTP / DNS / DDNS / NTP / Email по тревогам / установка прав IP / поиск IP
- Поддержка мобильного мониторинга
- Чтение HDD на ПК
- PTZ (с поддержкой пресетов)

### Габариты



## Технические характеристики

<b>Параметры видео</b>	
Видео	8 камер в 960Н, 8 камер в 720P
Скорость записи	До 25 кадров в секунду для каждой камеры
Отображение	HDMI и VGA (дублирование) , 1920x1080, 1/4/8 камер на мониторе
Кодек	H.264 (Main Profile)
<b>Архив</b>	
Диски	1
Емкость архива	4ТВх1 (SATA III)
Воспроизведение	4 канала в 720P
<b>Сеть и интерфейсы</b>	
Сетевой интерфейс	10/100 Мбит/с Ethernet
Сетевые протоколы	TCP, UDP, DHCP, NTP, DNS, DDNS ,SMTP, FTP, HTTP, UPnP, NTP, RTSP; PPPoE
Соединение	DHCP, Статический адрес, облачный сервис <a href="http://xmeye.net">http://xmeye.net</a>
Безопасность	Программный и аппаратный сторожевой таймер, многоуровневый доступ пользователей с защитой паролем и настройкой прав доступа
Пользователи	Не более 6 одновременных подключений
USB 2.0	2, для флэш-карты и мыши
RS-485	1
Видеовыход	VGA и HDMI, разрешение до 1920x1080
Аудиовходы/выходы	1/1
<b>Запись и события</b>	
Запись	Непрерывная, по расписанию, вручную, по детектору движения камеры
Работа	Запись, воспроизведение архива, просмотр по сети одновременно
E-mail	Отправка уведомлений
<b>Эксплуатация</b>	
Питание	12 В ±5%, 2 А
Потребляемая мощность	Не более 24 Вт
Габариты	300x235x45 мм
Диапазон температур	от 0 до +55°C
Относительная влажность	от 10 до 90% (без конденсата)
Системные требования	Microsoft 2003/2008/Vista/Windows 7/Windows 8 Microsoft Internet Explorer 7, iOS, Android, Windows Phone 8.
Интерфейс	Русский и английский
Программное обеспечение	Бесплатное ПО в комплекте для управления
Комплект поставки	- Видеорегистратор - Источник питания ~220/12В - Мышь - ИК пульт управления - Компакт-диск (с документацией и ПО) - Упаковочная тара
Примечание	Комплект поставки и любые технические характеристики могут быть изменены производителем в любое время без предварительного уведомления.



## Режимы работы регистратора

Поддержка аналоговых камер		Поддержка IP камер		Воспроизведение и скорость записи
АНДМ (720P)	АНДЛ (960Н)	1080P	720P	
8 каналов				Воспроизведение архива записи по 4 каналам, скорость записи 200 к/с
8 каналов				Воспроизведение архива записи по 8 каналам, скорость записи 100 к/с
4 канала				Воспроизведение архива записи по 4 каналам, скорость записи 100 к/с
	8 каналов			Воспроизведение архива записи по 8 каналам, скорость записи 200 к/с
4 канала			4 канала	Воспроизведение архива записи по 4 каналам, скорость записи 100 к/с и зависит от камер
		2 канала	2 канала	Воспроизведение архива записи по 4 каналам, скорость записи зависит от камер
			8 каналов	Воспроизведение архива записи по 4 каналам, скорость записи зависит от камер



## Внутренняя купольная цветная видеокамера

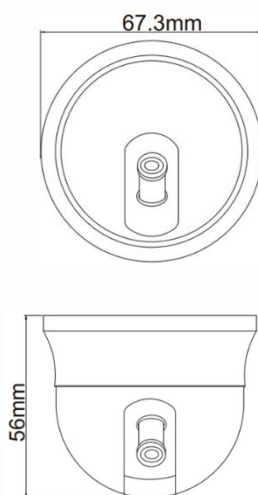
Внутренняя купольная цветная видеокамера построена на матрице 1/3" color CMOS Pixel plus 1089, разрешение 420 ТВЛ, чувствительность 0,01 лк, объектив f=3,6 мм. Питание DC12В/120мА, -15°C ~ +50°C, ø67.3x56 мм, IP-54



### Особенности

- Разрешение 420 ТВЛ
- Миниатюрная
- CMOS

### Габариты



### Технические параметры

Модель	TSc-D420B (3.6)
Матрица	1/3" PAL CMOS pixel plus
Разрешение	420 ТВЛ
Пиксели	510(Г) x 492(В) PAL
Чувствительность	0.1 Люкс
Объектив	f=3.6 мм
Электронный затвор	Авто: PAL 1/50-1/100,000 сек
Синхронизация	Внутренняя
Гамма	0,45
Баланс белого	Авто
Видеовыход	Композитный (1.0Vp-p, 75Ом)
Сигнал/шум	>54dB
Рабочая температура	-10°C ~ +50°C RH95% Макс.
Температура хранения	-20°C ~ +60°C RH95% Макс.
Питание	DC12V/120mA
Габариты	ø67.3x56 мм
Вес	260 г
Класс защиты	IP54



## Внутренняя купольная цветная видеокамера

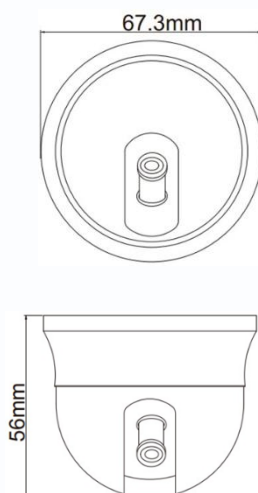
Внутренняя купольная цветная видеокамера высокого разрешения построена на матрице 1/3" color CMOS Pixel plus 1089, разрешение 550 ТВЛ, чувствительность 0,1 лк, объектив f=3,6 мм. Питание DC12В/120мА, -10°C ~ +50°C, ø67.3x56 мм, IP-54



### Особенности

- Разрешение 550 ТВЛ
- Миниатюрная
- CMOS

### Габариты



### Технические параметры

Модель	TSc-D600CB (3.6)
Матрица	1/3" PAL CMOS pixel plus
Разрешение	600 ТВЛ
Пиксели	756(Г) x 504(В) PAL
Чувствительность	0.1 Люкс
Объектив	f=3.6 мм
Электронный затвор	Авто: PAL 1/50-1/100,000 сек
Синхронизация	Внутренняя
Гамма	0,45
Баланс белого	Авто
Видеовыход	Композитный (1.0Vp-p, 75Ом)
Сигнал/шум	>54dB
Рабочая температура	-10°C ~ +50°C RH95% Макс.
Температура хранения	-20°C ~ +60°C RH95% Макс.
Питание	DC12V/120mA
Габариты	ø67.3x56 мм
Вес	260 г
Класс защиты	IP54

## Внутренняя купольная цветная видеокамера высокого разрешения

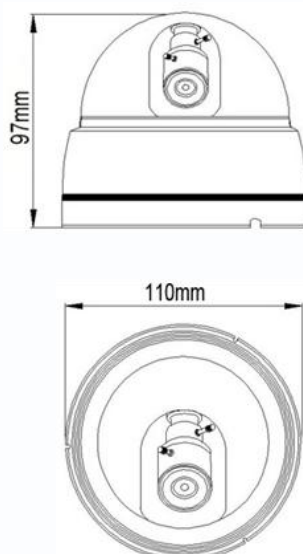
Внутренняя купольная цветная видеокамера высокого разрешения построена на матрице 1/3" SONY CCD + nextchip2040, разрешение 600 ТВЛ, чувствительность 0,01лк, объектив f=3,6 мм. Питание DC12В/85мА, -15°C ~ +50°C, ø110 x 97 мм, IP-54



### Особенности

- Разрешение 600 ТВЛ
- День/Ночь

### Габариты



### Технические параметры

Модель	TSc-D600B (3.6)
Матрица	1/3" SONY CCD
Разрешение	600 ТВЛ
Пиксели	795(Г) x 596(В) PAL
Чувствительность	0.01 Люкс
День-Ночь	Авто/День/Ночь
Объектив	f=3.6 мм
Электронный затвор	Авто: PAL 1/50-1/100.000 сек
Синхронизация	Внутренняя
Гамма	0,45
Баланс белого	Авто
Видеовыход	Композитный (1.0Vp-p, 75Ом)
Сигнал/шум	>48dB (APU Выкл.)
Рабочая температура	-15°C ~ +50°C RH95% Макс.
Температура хранения	-20°C ~ +60°C RH95% Макс.
Питание	DC12V/85mA
Габариты	ø110 x 97 мм
Вес	210 г
Класс защиты	IP54

## Внутренняя купольная цветная видеокамера высокого разрешения

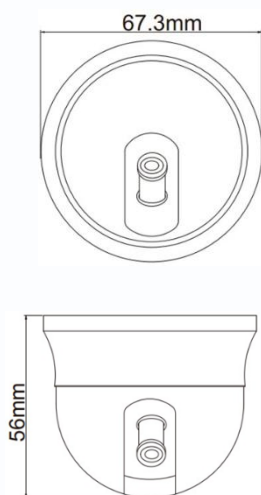
Внутренняя купольная цветная видеокамера высокого разрешения построена на матрице 1/3" color CMOS Pixel plus 3089, разрешение 600 ТВЛ, чувствительность 0,01 лк, объектив  $f=3,6$  мм. Питание DC12В/120мА,  $-15^{\circ}\text{C} \sim +50^{\circ}\text{C}$ ,  $\varnothing 67.3 \times 56$  мм, IP-54.



### Особенности

- Разрешение 600 ТВЛ
- Миниатюрная

### Габариты



### Технические параметры

Модель	TSc-D600CB (3.6)
Матрица	1/3" PAL CMOS pixel plus
Разрешение	600 ТВЛ
Пиксели	756(Г) x 504(В) PAL
Чувствительность	0.1 Люкс
Объектив	$f=3.6$ мм
Электронный затвор	Авто: PAL 1/50-1/100,000 сек
Синхронизация	Внутренняя
Гамма	0,45
Баланс белого	Авто
Видеовыход	Композитный (1.0Vp-p, 75Ом)
Сигнал/шум	>54dB
Рабочая температура	$-10^{\circ}\text{C} \sim +50^{\circ}\text{C}$ RH95% Макс.
Температура хранения	$-20^{\circ}\text{C} \sim +60^{\circ}\text{C}$ RH95% Макс.
Питание	DC12V/120mA
Габариты	$\varnothing 67.3 \times 56$ мм
Вес	260 г
Класс защиты	IP54

## Внутренняя купольная цветная видеокамера высокого разрешения

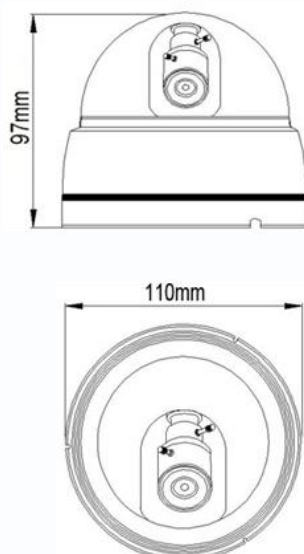
Внутренняя купольная цветная видеокамера высокого разрешения построена на матрице 1/3" SONY CCD + nectchip2040, разрешение 600 ТВЛ, чувствительность 0,01 лк, объектив f=2,8-12 мм. Питание DC12В/85мА, -15°C ~ +50°C, ø110 x 97 мм, IP-54



### Особенности

- Разрешение 600 ТВЛ
- Внутреннее исполнение

### Габариты



### Технические параметры

Модель	TSc-D600V (2.8-12)
Матрица	1/3" SONY CCD
Разрешение	600 ТВЛ
Пиксели	795(Г) x 596(В) PAL
Чувствительность	0.01 Люкс
День-Ночь	Авто/День/Ночь
Объектив	f=2,8-12 мм вариофокальный
Электронный затвор	Авто: PAL 1/50-1/100,000 сек
Синхронизация	Внутренняя
Гамма	0,45
Баланс белого	Авто
Видеовыход	Композитный (1.0Vp-p, 75Ом)
Сигнал/шум	>48dB (APU Выкл.)
Рабочая температура	-15°C ~ +50°C RH95% Макс.
Температура хранения	-20°C ~ +60°C RH95% Макс.
Питание	DC12V/85мА
Габариты	ø110 x 97 мм
Вес	210 г
Класс защиты	IP54



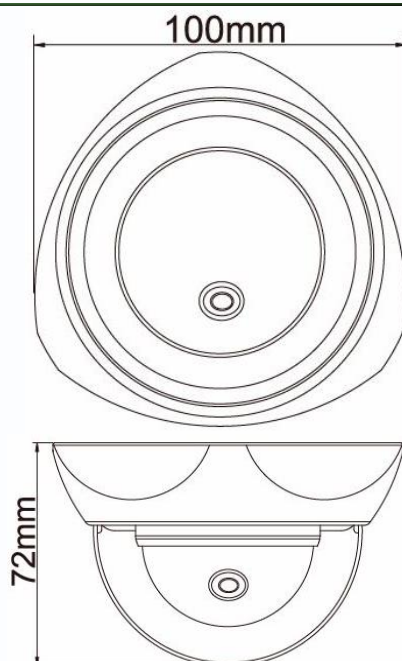
## Купольная цветная видеокамера высокого разрешения

Купольная цветная видеокамера высокого разрешения построена на матрице 1/3" color CMOS Pixelplus 1099, разрешение 650/700 ТВЛ, чувствительность 0,01 лк, объектив f=3,6 мм. Питание DC12В/45мА, -15°C ~ +50°C, 100x72 мм, IP-54.



### Особенности

- Разрешение 650 / 700 ТВЛ



### Технические параметры

Модель	TSc-D960CHB (3.6)
Матрица	1/3" color CMOS Pixelplus 1099
Разрешение	<b>650 день / 700 ночь ТВЛ (960Н)</b>
Пиксели	976(Г) x 496(В) PAL
Чувствительность	0.01 Люкс
Объектив	f=3.6 мм
Электронный затвор	Авто: PAL 1/50-1/100,000 сек
Синхронизация	Внутренняя
Гамма	0,45
Баланс белого	Авто
Видеовыход	Композитный (1.0Vp-p, 75Ом)
Сигнал/шум	>54dB
Рабочая температура	-15°C ~ +50°C RH95% Макс.
Температура хранения	-20°C ~ +60°C RH95% Макс.
Питание	DC12V/45mA
Габариты	100x72 мм
Вес	260 г
Класс защиты	IP54



## Купольная цветная видеокамера высокого разрешения

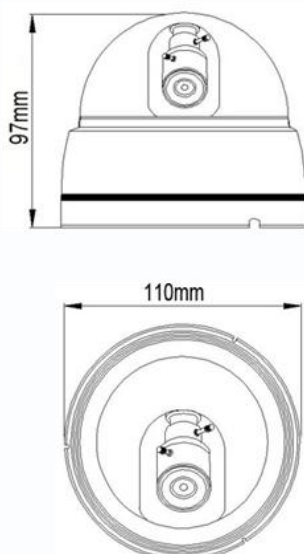
Купольная цветная видеокамера высокого разрешения построена на матрице 1/3" color CMOS Pixelplus, разрешение 650/700 ТВЛ, чувствительность 0,01 лк, объектив f=3,6 мм. Питание DC12В/85мА, -15°С ~ +50°С, 110х97 мм, IP-54.



### Особенности

- Разрешение 650 / 700 ТВЛ

### Габариты



### Технические параметры

Модель	TSc-D960CHBN (3.6)
Матрица	1/3" color CMOS Pixelplus
Разрешение	650 день / 700 ночь ТВЛ (960H)
Пиксели	976(Г) x 496(В) PAL
Чувствительность	0.01 Люкс
Объектив	f=3.6 мм
Электронный затвор	Авто: PAL 1/50-1/100,000 сек
Синхронизация	Внутренняя
Гамма	0,45
Баланс белого	Авто
Видеовыход	Композитный (1.0Vp-p, 75Ом)
Сигнал/шум	>54dB
Рабочая температура	-15°С ~ +50°С RH95% Макс.
Температура хранения	-20°С ~ +60°С RH95% Макс.
Питание	DC12V/85мА
Габариты	110x97 мм
Вес	210 г
Класс защиты	IP54

## Внутренняя купольная цветная видеокамера высокого разрешения с функцией «День/Ночь»

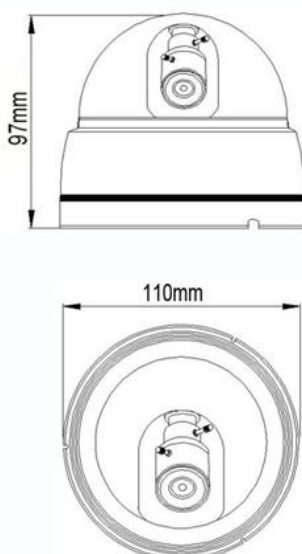
Внутренняя купольная цветная видеокамера высокого разрешения с функцией «День/Ночь» построена на матрице 1/3" PAL CMOS Pixelplus, разрешение 600 ТВЛ, чувствительность 0,01 лк, объектив f= 2,8-12 мм. Камера имеет 8 ИК светодиода, дальность подсветки около 20 метров. Модуль цветной с режимом «День/ночь» имеет механический ИК фильтр. Питание DC12В/300мА, -15°С ~ +50°С, ø110 x 97 мм, IP-54



### Особенности

- Разрешение 600 ТВЛ
- Встроенная ИК подсветка
- Механический ИК фильтр

### Габариты



### Технические параметры

Модель	TSc-Di600CHV (2.8-12)
Матрица	1/3" PAL CMOS pixel plus
Разрешение	<b>600 ТВЛ</b>
Пиксели	756(Г) x 504(В) PAL
Чувствительность	0.01 Люкс
День-Ночь	Авто/День/Ночь (механический ИК фильтр)
Объектив	f=2,8-12 мм вариофокальный
Электронный затвор	Авто: PAL 1/50-1/100,000 сек
Синхронизация	Внутренняя
Гамма	0,45
Баланс белого	Авто
Видеовыход	Композитный (1.0Vp-p, 75Ом)
Сигнал/шум	>48dB (APU Выкл.)
ИК подсветка	8 шт.
Дальность ИК подсветки	20 м
Рабочая температура	-15°С ~ +50°С RH95% Макс.
Температура хранения	-20°С ~ +60°С RH95% Макс.
Питание	DC12V/300мА
Габариты	ø110 x 97 мм
Вес	280 г
Класс защиты	IP54

## Внутренняя купольная цветная видеокамера AHD 720P с функцией «День/Ночь»

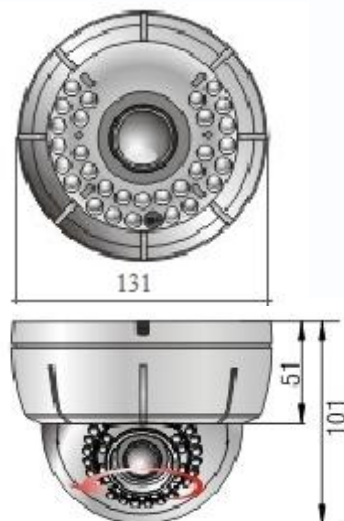
Внутренняя купольная цветная видеокамера AHD 720P «День/Ночь», 1/4" pixel Progressive CMOS Sensor, разрешение 1 Мр (1280 x 720)/ 30 к/с, АHD-выход, чувствительность 0,01 лк, поддержка передачи видео на расстояние до 500м по коаксиальному кабелю, мегапиксельный вариофокальный объектив f= 2.8-12 мм. ИК-подсветка до 20 метров, питание DC12В/300мА, -15°С ~ +50°С, ø131 x 101 мм, IP-54



### Особенности

- Разрешение 1 Мр
- Встроенная ИК подсветка

### Габариты



### Технические параметры

Модель	TSc-Di720pAHD(2.8-12)
Матрица	1/4" Progressive CMOS
Разрешение	<b>1 Мр</b>
Пиксели	1280 x 720
Чувствительность	0.01 Люкс
День-Ночь	Авто/День/Ночь
Объектив	f=2,8-12 мм вариофокальный
Электронный затвор	Авто: PAL 1/50-1/100,000 сек
Синхронизация	Внутренняя
Гамма	0,45
Баланс белого	Авто
Видеовыход	Композитный (1.0Vp-p, 75Ом)
Сигнал/шум	>48dB (APU Выкл.)
Дальность ИК подсветки	20 м
Рабочая температура	-15°С ~ +50°С RH95% Макс.
Температура хранения	-20°С ~ +60°С RH95% Макс.
Питание	DC12V/300мА
Габариты	ø131 x 101 мм
Вес	320 г
Класс защиты	IP54

## Внутренняя купольная цветная видеокамера AHD 720P с функцией «День/Ночь»

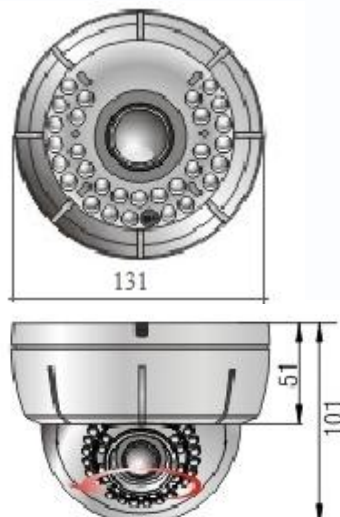
Внутренняя купольная цветная видеокамера AHD 720P «День/Ночь», 1/4" pixel Progressive CMOS Sensor, разрешение 1 Мр (1280 x 720)/ 30 к/с, АHD-выход, чувствительность 0,01 лк, поддержка передачи видео на расстояние до 500м по коаксиальному кабелю, мегапиксельный объектив f= 3.6 мм. ИК-подсветка до 20 метров, питание DC12В/300мА, -15°С ~ +50°С, ø131 x 101 мм, IP-54



### Особенности

- Разрешение 1 Мр
- Встроенная ИК подсветка

### Габариты



### Технические параметры

Модель	TSc-Di720pAHD(3.6)
Матрица	1/4" Progressive CMOS
Разрешение	<b>1 Мр</b>
Пиксели	1280 x 720
Чувствительность	0.01 Люкс
День-Ночь	Авто/День/Ночь
Объектив	f=3,6 мм
Электронный затвор	Авто: PAL 1/50-1/100,000 сек
Синхронизация	Внутренняя
Гамма	0,45
Баланс белого	Авто
Видеовыход	Композитный (1.0Vp-p, 75Ом)
Сигнал/шум	>48dB (APU Выкл.)
Дальность ИК подсветки	20 м
Рабочая температура	-15°С ~ +50°С RH95% Макс.
Температура хранения	-20°С ~ +60°С RH95% Макс.
Питание	DC12V/300мА
Габариты	ø131 x 101 мм
Вес	320 г
Класс защиты	IP54



## Внутренняя купольная цветная видеокамера высокого разрешения с функцией «День/Ночь»

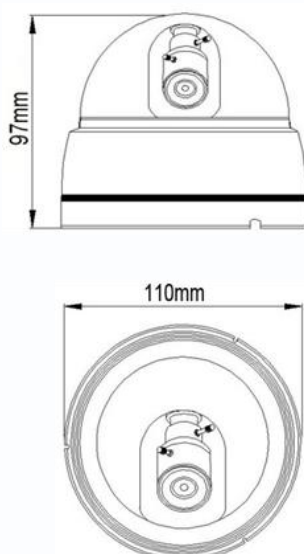
Внутренняя купольная цветная видеокамера высокого разрешения с функцией «День/Ночь» построена на матрице 1/3" color CMOS Pixelplus, разрешение 650/700 ТВЛ, чувствительность 0,01 лк, объектив f=2,8-12 мм. Камера имеет 8 ИК светодиода, дальность подсветки около 20 метров. Модуль цветной с режимом «День/ночь» имеет механический ИК фильтр. Питание DC12В/300мА, -15°C ~ +50°C, ø110 x 97 мм, IP-54



### Особенности

- Разрешение 650/700 ТВЛ
- Встроенная ИК подсветка
- Механический ИК фильтр

### Габариты



### Технические параметры

Модель	TSc-Di960CHV (2.8-12)
Матрица	1/3" color CMOS Pixelplus
Разрешение	650 день / 700 ночь ТВЛ (960Н)
Пиксели	976(Г) x 496(В) PAL
Чувствительность	0.01 Люкс
День-Ночь	Авто/День/Ночь (механический ИК фильтр)
Объектив	f=2,8-12 мм вариофокальный
Электронный затвор	Авто: PAL 1/50-1/100,000 сек
Синхронизация	Внутренняя
Гамма	0,45
Баланс белого	Авто
Видеовыход	Композитный (1.0Vp-p, 75Ом)
Сигнал/шум	>48dB (APU Выкл.)
ИК подсветка	8 шт.
Дальность ИК подсветки	20 м
Рабочая температура	-15°C ~ +50°C RH95% Макс.
Температура хранения	-20°C ~ +60°C RH95% Макс.
Питание	DC12V/300мА
Габариты	ø110 x 97 мм
Вес	280 г
Класс защиты	IP54



## Внутренняя купольная цветная видеокамера высокого разрешения с функцией «День/Ночь»

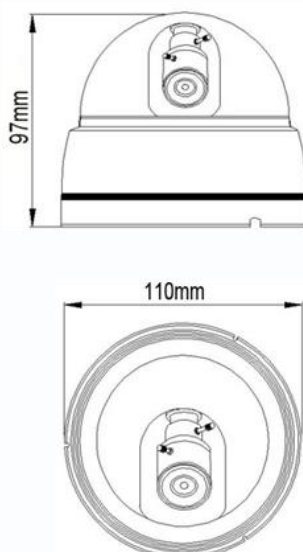
Внутренняя купольная цветная видеокамера высокого разрешения с функцией «День/Ночь» построена на матрице 1/3" SONY 960H CCD + EFFIO-E 4140, разрешение 700 ТВЛ, чувствительность 0,01 лк., объектив f=2,8-12 мм. Камера имеет 8 ИК светодиода, дальность подсветки около 20 метров. Питание DC12В/300мА, -15°C ~ +50°C, ø110 x 97 мм, IP-54



### Особенности

- Разрешение 650/700 ТВЛ
- Внутреннее исполнение
- Встроенная ИК подсветка
- Effio-E

### Габариты



### Технические параметры

Модель	TSc-Di960HV (2.8-12)
Матрица	1/3" SONY 960H CCD
Разрешение	700 ТВЛ (960H)
Пиксели	976(Г) x 582(В) PAL
Чувствительность	0.01 Люкс
День-Ночь	Авто/День/Ночь
Объектив	f=2,8-12 мм вариофокальный
Электронный затвор	Авто: PAL 1/50-1/100,000 сек
Синхронизация	Внутренняя
Гамма	0,45
Баланс белого	Авто
Видеовыход	Композитный (1.0Vp-p, 75Ω)
Сигнал/шум	>48dB (APU Выкл.)
ИК подсветка	8 шт.
Дальность ИК подсветки	20 м
Рабочая температура	-15°C ~ +50°C RH95% Макс.
Температура хранения	-20°C ~ +60°C RH95% Макс.
Питание	DC12V/300mA
Габариты	ø110 x 97 мм
Вес	280 г
Класс защиты	IP54

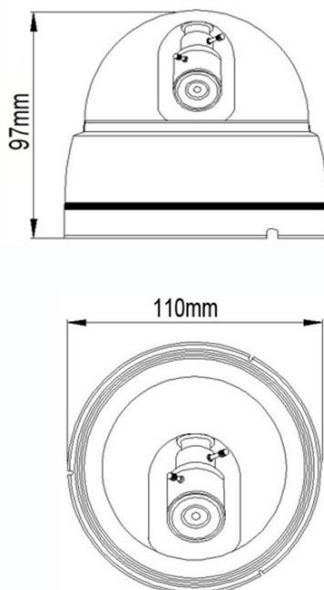
## Внутренняя купольная цветная видеокамера высокого разрешения с функцией «День/Ночь»

Внутренняя купольная цветная видеокамера высокого разрешения с функцией «День/Ночь» построена на матрице 1/3" color CCD Sony, разрешение 800 ТВЛ, чувствительность 0,01 лк, объектив f=2,8-12 мм. Камера имеет 8 ИК светодиода, дальность подсветки около 20 метров. Питание DC12В/300мА, -15°C ~ +50°C, ø110 x 97 мм, IP-54



### Особенности

- Разрешение 800 ТВЛ
- Встроенная ИК подсветка



### Технические параметры

<b>Модель</b>	TSc-Di960HVA (2.8-12)
<b>Матрица</b>	1/3" CCD Sony
<b>Разрешение</b>	<b>800 ТВЛ</b>
<b>Пиксели</b>	976×582 PAL
<b>Чувствительность</b>	0.01 Люкс
<b>День-Ночь</b>	Авто/День/Ночь
<b>Объектив</b>	f=2,8-12 мм вариофокальный
<b>Электронный затвор</b>	Авто: PAL 1/50-1/100,000 сек
<b>Синхронизация</b>	Внутренняя
<b>Гамма</b>	0,45
<b>Баланс белого</b>	Авто
<b>Видеовыход</b>	Композитный (1.0Vp-p, 75Ом)
<b>Сигнал/шум</b>	>48dB (APU Выкл.)
<b>ИК подсветка</b>	8 шт.
<b>Дальность ИК подсветки</b>	20 м
<b>Рабочая температура</b>	-15°C ~ +50°C RH95% Макс.
<b>Температура хранения</b>	-20°C ~ +60°C RH95% Макс.
<b>Питание</b>	DC12V/300мА
<b>Габариты</b>	ø110 x 97 мм
<b>Вес</b>	280 г
<b>Класс защиты</b>	IP54

## Внутренняя купольная цветная видеокамера высокого разрешения с функцией «День/Ночь»

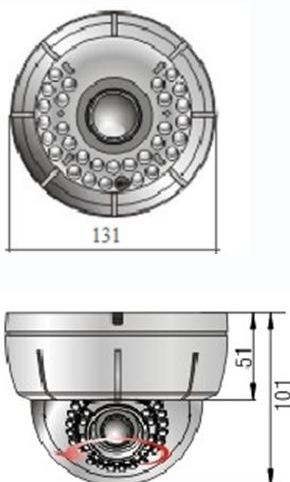
Внутренняя купольная цветная видеокамера высокого разрешения с функцией «День/Ночь» построена на матрице 1/3" Sony 811AK CCD+Sony Effio-E 4140 DSP, разрешение 700 ТВЛ, чувствительность 0,01 лк, объектив f=2,8-12 мм. Камера имеет 30 ИК светодиодов, дальность подсветки около 30 метров. Модуль цветной с режимом «День/ночь» имеет механический ИК фильтр. Присутствует OSD меню: настройка электронного затвора, BLC, ATR, APY. Наличие шумоподавления 2D-DNR. Питание DC12В/400мА, -20°С ~ +50°С, ø131 x 101 мм, IP-54



### Особенности

- Разрешение 650/700 ТВЛ
- Внутреннее исполнение
- Встроенная ИК подсветка
- Effio-E

### Габариты



### Технические параметры

Модель	TSc-Di960HVRC (2.8-12)
Матрица	1/3" Sony 811AK CCD+Sony Effio-E 4140 DSP
Разрешение	<b>700 ТВЛ (960Н)</b>
Пиксели	976(Г) x 582(В) PAL
Чувствительность	0.01 Люкс
День-Ночь	Авто/День/Ночь (механический ИК)
Объектив	f=2,8-12 мм вариофокальный
Электронный затвор	Авто: PAL 1/50-1/100,000 сек
Синхронизация	Внутренняя
Гамма	0,45
Баланс белого	Авто
Видеовыход	Композитный (1.0Vp-p, 75Ом)
Сигнал/шум	>50dB (APY Выкл.)
Функции	ATR, DNR, OSD
ИК подсветка	30 шт.
Дальность ИК подсветки	30 м
Рабочая температура	-20°С ~ +50°С RH95% Макс.
Температура хранения	-20°С ~ +60°С RH95% Макс.
Питание	DC12V/400мА
Габариты	ø131 x 101 мм
Вес	520 г
Класс защиты	IP54

## Антивандальная купольная цветная видеокамера высокого разрешения с функцией «День/Ночь»

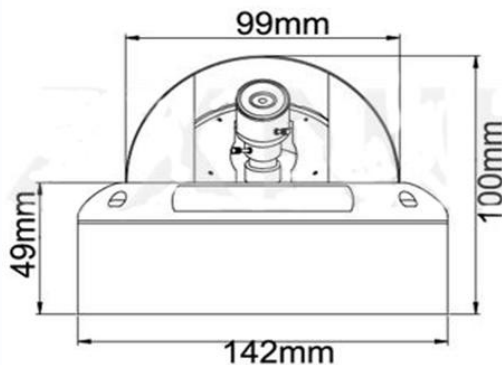
Антивандальная купольная цветная видеокамера высокого разрешения с ИК подсветкой, с функцией «День/Ночь» построена на матрице 1/3" SONY ICX639BK HAD CCD + nextchip2040, разрешение 600 ТВЛ, чувствительность 0,01 лк при ИК выкл., объектив f=2,8-12 мм. Камера имеет 21 ИК светодиода, дальность подсветки около 20 метров. Присутствует OSD меню: настройка электронного затвора, BLC, DWDR, APU. Наличие шумоподавления 2D-DNR. Питание DC12В/400мА, -45°C ~ +50°C, ø142 x 100 мм, IP-66



### Особенности

- Разрешение 600 ТВЛ
- Уличное исполнение
- Встроенная ИК подсветка

### Габариты



### Технические параметры

Модель	TSc-DVi600V (2.8-12)
Матрица	1/3" SONY ICX639BK EXview HAD CCD
Разрешение	600 ТВЛ
Пиксели	795(Г) x 596(В) PAL
Чувствительность	0.01 Люкс
День-Ночь	Авто/День/Ночь
Объектив	f=2,8-12 мм вариофокальный
Электронный затвор	Авто: PAL 1/50-1/100,000 сек
Синхронизация	Внутренняя
Гамма	0,45
Баланс белого	Авто
Функции	DWDR, 2D-DNR
Видеовыход	Композитный (1.0Vp-p, 75Ом)
Сигнал/шум	>48dB (APU Выкл.)
ИК подсветка	21 шт
Дальность ИК подсветки	20м
Рабочая температура	-40°C ~ +50°C RH95% Макс.
Температура хранения	-20°C ~ +60°C RH95% Макс.
Питание	DC12V/400мА
Габариты	ø142 x 100 мм
Вес	720 г
Класс защиты	IP66



## Антивандалная купольная цветная видеокамера AHD 720P с функцией «День/Ночь»

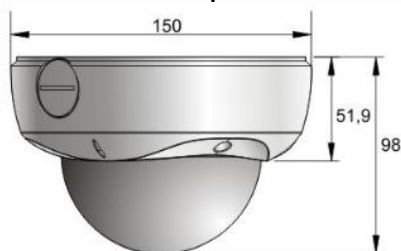
Антивандалная купольная цветная видеокамера AHD 720P «День/Ночь», 1/4" pixel Progressive CMOS Sensor, разрешение 1 Мр (1280 x 720)/ 30 к/с, AHD-выход, чувствительность 0,01 лк, поддержка передачи видео на расстояние до 500м по коаксиальному кабелю, мегапиксельный вариофокальный объектив f= 2.8-12 мм. ИК подсветка до 20 метров, питание DC12В/300мА, -40°С ~ +50°С, ø150 x 98 мм, IP-66



### Особенности

- Разрешение 1 Мр
- Уличное исполнение
- Встроенная ИК подсветка

### Габариты



### Технические параметры

Модель	TSc-DVi720pAHD(2.8-12)
Матрица	1/4" Progressive CMOS
Разрешение	<b>1 Мр</b>
Пиксели	1280 x 720 PAL
Чувствительность	0.01 Люкс
День-Ночь	Авто/День/Ночь
Объектив	f=2,8-12 мм вариофокальный
Электронный затвор	Авто: PAL 1/50-1/100,000 сек
Синхронизация	Внутренняя
Гамма	0,45
Баланс белого	Авто
Видеовыход	Композитный (1.0Vp-p, 75Ом)
Сигнал/шум	>48dB (APU Выкл.)
Дальность ИК подсветки	20
Рабочая температура	-40°С ~ +50°С RH95% Макс.
Температура хранения	-20°С ~ +60°С RH95% Макс.
Питание	DC12V/300мА
Габариты	ø150 x 98 мм
Вес	720 г
Класс защиты	IP66



## Антивандалная купольная цветная видеокамера высокого разрешения с функцией «День/Ночь»

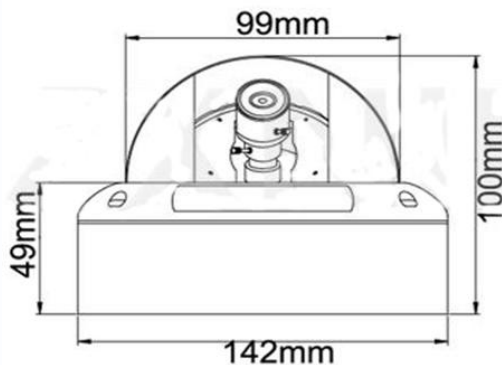
Антивандалная купольная цветная видеокамера высокого разрешения с ИК подсветкой, с функцией «День/Ночь», построена на матрице 1/3" color CMOS Pixelplus, разрешение 650/700 ТВЛ, чувствительность 0,01 лк при ИК выкл., объектив f=2,8-12 мм (83.6°-22°). Камера имеет 21 ИК светодиода, дальность подсветки около 20 метров. Модуль цветной с режимом «День/ночь» имеет механический ИК фильтр. Питание DC12В/400мА, -45°С ~ +50°С, ø142 x 100 мм, IP-66



### Особенности

- Разрешение 650/700 ТВЛ
- Уличное исполнение
- Встроенная ИК подсветка

### Габариты



### Технические параметры

Модель	TSc-DVi960CHV (2.8-12)
Матрица	1/3" color CMOS Pixelplus
Разрешение	<b>650/700 ТВЛ (960Н)</b>
Пиксели	976(Г) x 496(В) PAL
Чувствительность	0.01 Люкс
День-Ночь	Авто/День/Ночь (механический ИК)
Объектив	f=2,8-12 мм вариофокальный
Электронный затвор	Авто: PAL 1/50-1/100,000 сек
Синхронизация	Внутренняя
Гамма	0,45
Баланс белого	Авто
Видеовыход	Композитный (1.0Vp-p, 75Ом)
Сигнал/шум	>48dB (АРУ Выкл.)
ИК подсветка	21 шт.
Дальность ИК подсветки	20м
Рабочая температура	-40°С ~ +50°С RH95% Макс.
Температура хранения	-20°С ~ +60°С RH95% Макс.
Питание	DC12V/400мА
Габариты	ø142 x 100 мм
Вес	720 г
Класс защиты	IP66

## Антивандальная купольная цветная видеокамера высокого разрешения с функцией «День/Ночь»

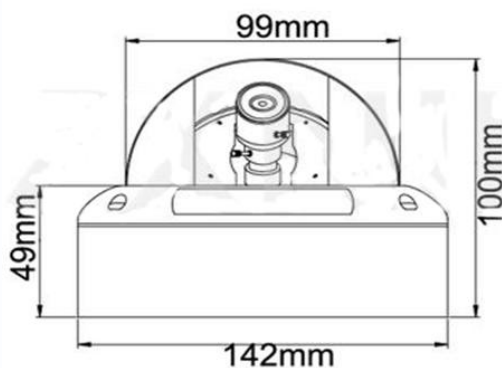
Антивандальная купольная цветная видеокамера высокого разрешения с ИК подсветкой, с функцией «День/Ночь» построена на матрице 1/3" SONY 960H ICX673AK HAD CCD + EFFIO-E 4140, разрешение 700 ТВЛ, чувствительность 0,01 лк при ИК выкл., объектив f=2,8-12 мм. Камера имеет 21 ИК светодиода, дальность подсветки около 20 метров. Присутствует OSD меню: настройка электронного затвора, BLC, ATR, APU. Наличие шумоподавления 2D-DNR. Питание DC12В/400мА, -45°С ~ +50°С, ø142 x 100 мм, IP-66



### Особенности

- Разрешение 650/700 ТВЛ
- Уличное исполнение
- Встроенная ИК подсветка
- Effio-E

### Габариты



### Технические параметры

Модель	TSc-DVi960HV (2.8-12)
Матрица	1/3" SONY 960H ICX811AK HAD CCD + EFFIO-E 4140
Разрешение	<b>700 ТВЛ (960H)</b>
Пиксели	976(Г) x 582(В) PAL
Чувствительность	0.01 Люкс
День-Ночь	Авто/День/Ночь
Объектив	f=2,8-12 мм вариофокальный
Электронный затвор	Авто: PAL 1/50-1/100,000 сек
Синхронизация	Внутренняя
Гамма	0,45
Баланс белого	Авто
Видеовыход	Композитный (1.0Vp-p, 75Ом)
Сигнал/шум	>48dB (APU Выкл.)
Функции	ATR, DNR, OSD
ИК подсветка	21 шт.
Дальность ИК подсветки	20м
Рабочая температура	-40°С ~ +50°С RH95% Макс.
Температура хранения	-20°С ~ +60°С RH95% Макс.
Питание	DC12V/400мА
Габариты	ø142 x 100 мм
Вес	720 г
Класс защиты	IP66

## Антивандальная купольная цветная видеокамера высокого разрешения с ИК подсветкой, с функцией «День/Ночь»

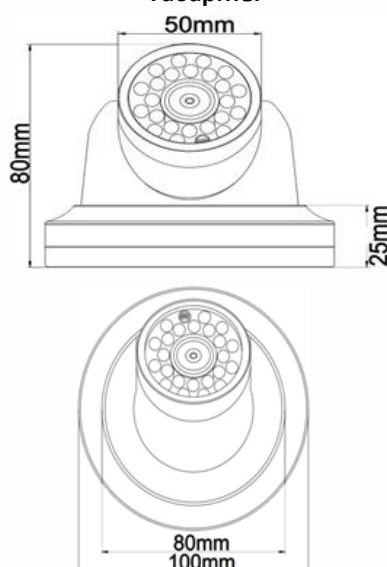
Антивандальная купольная цветная видеокамера высокого разрешения с ИК подсветкой, с функцией «День/Ночь» и расширенным температурным диапазоном, построена на матрице 1/3" color CMOS Pixel plus 1089, разрешение 550 ТВЛ, чувствительность 0,01 лк при ИК выкл., объектив f=3,6 мм. Камера имеет 23 ИК светодиода, дальность подсветки около 20 метров. Модуль цветной с режимом «День/ночь», имеет механический ИК фильтр. Питание DC12В/300мА, -40°C ~ +50°C, ø100 x 80 мм, IP-66



### Особенности

- Разрешение 550 ТВЛ
- Уличное исполнение
- Встроенная ИК подсветка
- Механический ИК фильтр

### Габариты



### Технические параметры

Модель	TSc-EB550B (3.6)
Матрица	1/3" PAL CMOS pixel plus
Разрешение	550 ТВЛ
Пиксели	728(Г) x 488(В) PAL
Чувствительность	0.01 Люкс
День-Ночь	Авто/День/Ночь (механический ИК фильтр)
Объектив	f=3.6 мм
Электронный затвор	Авто: PAL 1/50-1/100,000 сек
Синхронизация	Внутренняя
Гамма	0,45
Баланс белого	Авто
Видеовыход	Композитный (1.0Vp-p, 75Ом)
Сигнал/шум	>58dB (APU Выкл.)
ИК подсветка	23 шт.
Дальность ИК подсветки	20 м
Рабочая температура	-40°C ~ +50°C RH95% Макс.
Температура хранения	-20°C ~ +60°C RH95% Макс.
Питание	DC12V/300мА
Габариты	ø100 x 80 мм
Вес	450 г
Класс защиты	IP66

## Антивандальная купольная цветная видеокамера высокого разрешения с ИК подсветкой, с функцией «День/Ночь»

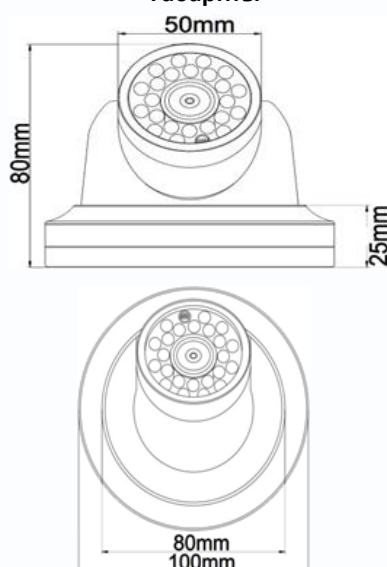
Антивандальная купольная цветная видеокамера высокого разрешения с ИК подсветкой, с функцией «День/Ночь» и расширенным температурным диапазоном построена на матрице 1/3" SONY ICX639BK HAD CCD + nextchip2040, разрешение 600 ТВЛ, чувствительность 0,01 лк при ИК выкл., объектив f=3,6 мм. Камера имеет 23 ИК светодиода, дальность подсветки около 20 метров. Наличие шумоподавления 2D-DNR. Питание DC12В/300мА, -40°C ~ +50°C, ø100 x 80 мм, IP-66



### Особенности

- Разрешение 600 ТВЛ
- Уличное исполнение
- Встроенная ИК подсветка

### Габариты



### Технические параметры

Модель	TSc-EB600B (3.6)
Матрица	1/3" SONY ICX639BK EXview HAD CCD
Разрешение	600 ТВЛ
Пиксели	795(Г) x 596(В) PAL
Чувствительность	0.01 Люкс
День-Ночь	Авто/День/Ночь
Объектив	f=3.6 мм
Электронный затвор	Авто: PAL 1/50-1/100,000 сек
Синхронизация	Внутренняя
Гамма	0,45
Баланс белого	Авто
Функции	DWDR, 2D-DNR
Видеовыход	Композитный (1.0Vp-p, 75Ом)
Сигнал/шум	>58dB (APV Выкл.)
ИК подсветка	23 шт.
Дальность ИК подсветки	20 м
Рабочая температура	-40°C ~ +50°C RH95% Макс.
Температура хранения	-20°C ~ +60°C RH95% Макс.
Питание	DC12V/300mA
Габариты	ø100 x 80 мм
Вес	450 г
Класс защиты	IP66



## Антивандальная купольная цветная видеокамера высокого разрешения с ИК подсветкой, с функцией «День/Ночь»

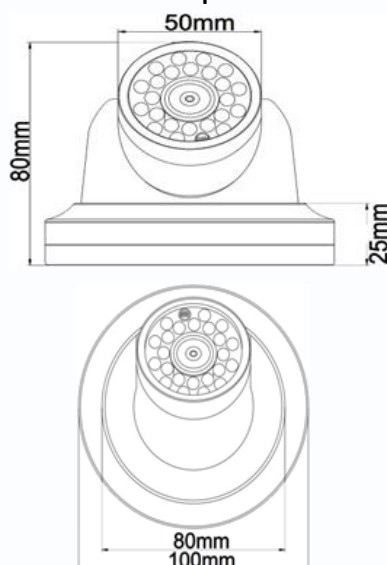
Антивандальная купольная цветная видеокамера высокого разрешения с ИК подсветкой, с функцией «День/Ночь» и расширенным температурным диапазоном построена на матрице 1/3" color CMOS Pixel plus 3089 разрешение 600 ТВЛ, чувствительность 0,01 лк при ИК выкл., объектив ,6 мм. Камера имеет 23 ИК светодиода, дальность подсветки около 20 метров. Модуль цветной с режимом «День/ночь» имеет механический ИК фильтр. Питание DC12В/300мА, -40°С ~ +50°С, ø100 x 80 мм, IP-66.



### Особенности

- Разрешение 600 ТВЛ
- Уличное исполнение
- Встроенная ИК подсветка
- Механический ИК фильтр

### Габариты



### Технические параметры

Модель	TSc-EB600CB (3.6)
Матрица	1/3" PAL CMOS pixel plus
Разрешение	600 ТВЛ
Пиксели	756(Г) x 504(В) PAL
Чувствительность	0.01 Люкс
День-Ночь	Авто/День/Ночь (механический ИК фильтр)
Объектив	f=3.6 мм
Электронный затвор	Авто: PAL 1/50-1/100,000 сек
Синхронизация	Внутренняя
Гамма	0,45
Баланс белого	Авто
Видеовыход	Композитный (1.0Vp-p, 75Ом)
Сигнал/шум	>58dB (АРУ Выкл.)
ИК подсветка	23 шт.
Дальность ИК подсветки	20 м
Рабочая температура	-40°С ~ +50°С RH95% Макс.
Температура хранения	-20°С ~ +60°С RH95% Макс.
Питание	DC12V/300мА
Габариты	ø100 x 80 мм
Вес	450 г
Класс защиты	IP66



## Антивандальная цветная видеокамера AHD 720P с функцией «День/Ночь»

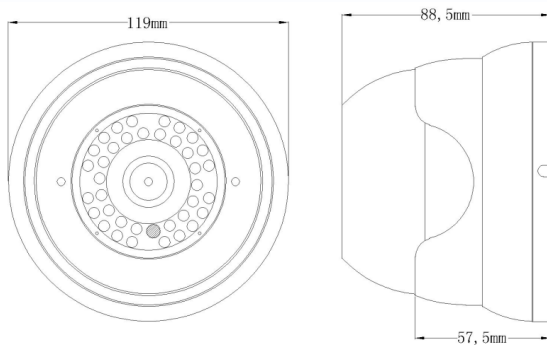
Антивандальная цветная видеокамера AHD 720P «День/Ночь», 1/4" pixel Progressive CMOS Sensor, разрешение 1 Мр (1280 x 720)/ 30 к/с, AHD-выход, чувствительность 0,01 лк, поддержка передачи видео на расстояние до 500м по коаксиальному кабелю, мегапиксельный вариофокальный объектив f= 2.8-12 мм ИК подсветка до 30 метров, питание DC12В/350мА, -40°С ~ +50°С, ø119 x 88 мм, IP-66



### Особенности

- Разрешение 1 Мр
- Уличное исполнение
- Встроенная ИК подсветка

### Габариты



### Технические параметры

Модель	TSc-EB720pAHD(2.8-12)
Матрица	1/4" Progressive CMOS
Разрешение	<b>1 Мр</b>
Пиксели	1280 x 720 PAL
Чувствительность	0.01 Люкс
День-Ночь	Авто/День/Ночь
Объектив	f=2.8-12 мм вариофокальный
Электронный затвор	Авто: PAL 1/50-1/100,000 сек
Синхронизация	Внутренняя
Гамма	0,45
Баланс белого	Авто
Видеовыход	Композитный (1.0Vp-p, 75Ом)
Сигнал/шум	>48dB (APU Выкл.)
Дальность ИК подсветки	30
Рабочая температура	-40°С ~ +50°С RH95% Макс.
Температура хранения	-20°С ~ +60°С RH95% Макс.
Питание	DC12V/350мА
Габариты	Ø119 x 88 мм
Вес	600 г
Класс защиты	IP66

## Антивандалная цветная видеокамера AHD 720P с функцией «День/Ночь»

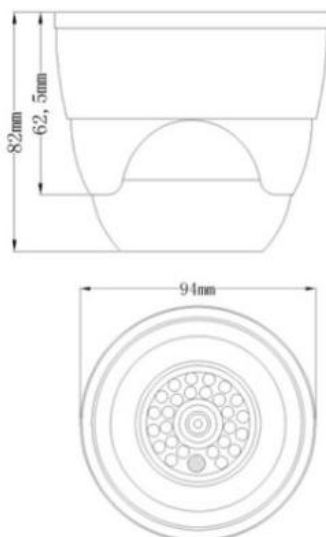
Антивандалная цветная видеокамера AHD 720P «День/Ночь», 1/3" pixel Progressive CMOS Sensor, разрешение 1 Мр (1280 x 720)/ 30 к/с, AHD-выход, чувствительность 0,01 лк, поддержка передачи видео на расстояние до 500м по коаксиальному кабелю, мегапиксельный фиксированный объектив f= 3.6 мм ИК подсветка до 20 метров, питание DC12В/300мА, -40°С ~ +50°С, ø94 x 82 мм, IP-66



### Особенности

- Разрешение 1 Мр
- Уличное исполнение
- Встроенная ИК подсветка

### Габариты



### Технические параметры

Модель	TSc-EB720pAHD(3.6)
Матрица	1/3" Progressive CMOS
Разрешение	<b>1 Мр</b>
Пиксели	1280 x 720 PAL
Чувствительность	0.01 Люкс
День-Ночь	Авто/День/Ночь
Объектив	f=3.6 мм
Электронный затвор	Авто: PAL 1/50-1/100,000 сек
Синхронизация	Внутренняя
Гамма	0,45
Баланс белого	Авто
Видеовыход	Композитный (1.0Vp-p, 75Ом)
Сигнал/шум	>48dB (APU Выкл.)
Дальность ИК подсветки	20
Рабочая температура	-40°С ~ +50°С RH95% Макс.
Температура хранения	-20°С ~ +60°С RH95% Макс.
Питание	DC12V/300мА
Габариты	Ø94 x 82 мм
Вес	450 г
Класс защиты	IP66

## Антивандалная цветная видеокамера AHD 720P с функцией «День/Ночь»

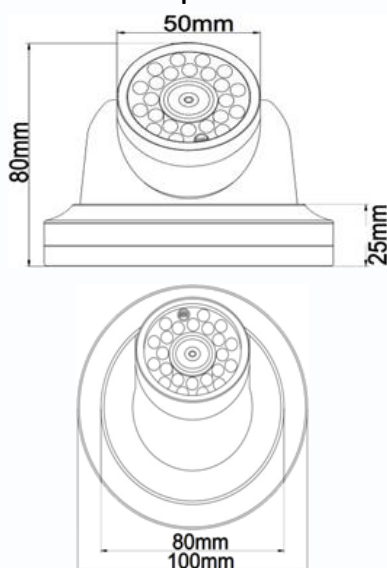
Антивандалная цветная видеокамера AHD 720P «День/Ночь», 1/4" pixel Progressive CMOS Sensor, разрешение 1 Мр (1280 x 720)/ 30 к/с, AHD-выход, чувствительность 0,01 лк, поддержка передачи видео на расстояние до 500м по коаксиальному кабелю, мегапиксельный фиксированный объектив f= 3.6 мм ИК подсветка до 20 метров, питание DC12В/300мА, -40°C ~ +50°C, ø100 x 80 мм, IP-66



### Особенности

- Разрешение 1 Мр
- Уличное исполнение
- Встроенная ИК подсветка

### Габариты



### Технические параметры

Модель	TSc-EB720pAHDf(3.6)
Матрица	1/4" Progressive CMOS
Разрешение	<b>1 Мр</b>
Пиксели	1280 x 720 PAL
Чувствительность	0.01 Люкс
День-Ночь	Авто/День/Ночь
Объектив	f=3.6 мм фиксированный
Электронный затвор	Авто: PAL 1/50-1/100,000 сек
Синхронизация	Внутренняя
Гамма	0,45
Баланс белого	Авто
Видеовыход	Композитный (1.0Vp-p, 75Ом)
Сигнал/шум	>48dB (APU Выкл.)
ИК подсветка	23 шт.
Дальность ИК подсветки	20
Рабочая температура	-40°C ~ +50°C RH95% Макс.
Температура хранения	-20°C ~ +60°C RH95% Макс.
Питание	DC12V/300мА
Габариты	ø100 x 80 мм
Вес	450 г
Класс защиты	IP66

## Антивандальная купольная цветная видеокамера высокого разрешения с ИК подсветкой, с функцией «День/Ночь»

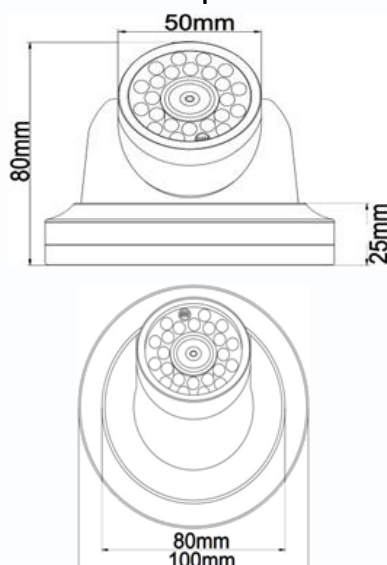
Антивандальная купольная цветная видеокамера высокого разрешения с ИК подсветкой, с функцией «День/Ночь» и расширенным температурным диапазоном построена на матрице 1/3" SONY 960H ICX673AK HAD CCD + EFFIO-E 4140, разрешение 700 ТВЛ, чувствительность 0,01 лк при ИК выкл., объектив f=3,6 мм. Камера имеет 23 ИК светодиода, дальность подсветки около 20 метров. Присутствует OSD меню: настройка электронного затвора, BLC, ATR, АРУ. Наличие шумоподавления 2D-DNR. Питание DC12В/300mA, -40°C ~ +50°C, ø100 x 80 мм, IP-66



### Особенности

- Разрешение 650/700 ТВЛ
- Уличное исполнение
- Встроенная ИК подсветка
- Effio-E

### Габариты



### Технические параметры

Модель	TSc-EB960HB (3.6)
Матрица	1/3" SONY 960H ICX811AK HAD CCD + EFFIO-E 4140
Разрешение	<b>700 ТВЛ (960H)</b>
Пиксели	976(Г) x 582(В) PAL
Чувствительность	0.01 Люкс
День-Ночь	Авто/День/Ночь
Объектив	f=3.6 мм
Электронный затвор	Авто: PAL 1/50-1/100,000 сек
Синхронизация	Внутренняя
Гамма	0,45
Баланс белого	Авто
Видеовыход	Композитный (1.0Vp-p, 75Ом)
Сигнал/шум	>58dB (APU Выкл.)
Функции	ATR, DNR, OSD
ИК подсветка	23 шт.
Дальность ИК подсветки	20 м
Рабочая температура	-40°C ~ +50°C RH95% Макс.
Температура хранения	-20°C ~ +60°C RH95% Макс.
Питание	DC12V/300mA
Габариты	ø100 x 80 мм
Вес	450 г
Класс защиты	IP66



## Антивандалная купольная цветная видеокамера высокого разрешения с ИК подсветкой, с функцией «День/Ночь»

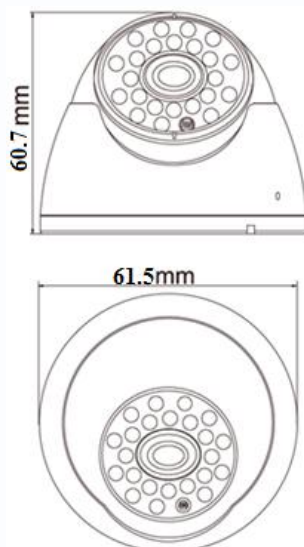
Антивандалная купольная цветная видеокамера высокого разрешения с ИК подсветкой, с функцией «День/Ночь» построена на матрице 1/3" color CMOS Pixel plus 3089 разрешение 600 ТВЛ, чувствительность 0,01 лк при ИК выкл., объектив f=3,6 мм. Камера имеет 12 ИК светодиодов, дальность подсветки около 15 метров. Модуль цветной с режимом «День/ночь» имеет механический ИК фильтр. Питание DC12В/250мА, -40°С ~ +50°С, Ø 61.5 x 60.77 мм, IP-66



### Особенности

- Разрешение 600 ТВЛ
- Уличное исполнение
- Встроенная ИК подсветка
- Механический ИК фильтр

### Габариты



### Технические параметры

Модель	TSc-EBm600CHB (3.6)
Матрица	1/3" PAL CMOS pixel plus
Разрешение	<b>600ТВЛ</b>
Пиксели	756(Г) x 504(В) PAL
Чувствительность	0.01 Люкс
День-Ночь	Авто/День/Ночь (механический ИК фильтр)
Объектив	f=3.6 мм
Электронный затвор	Авто: PAL 1/50-1/100,000 сек
Синхронизация	Внутренняя
Гамма	0,45
Баланс белого	Авто
Видеовыход	Композитный (1.0Vp-p, 75Ом)
Сигнал/шум	>58dB (APU Выкл.)
ИК подсветка	12 шт.
Дальность ИК подсветки	15 м
Рабочая температура	-40°С ~ +50°С RH95% Макс.
Температура хранения	-20°С ~ +60°С RH95% Макс.
Питание	DC12V/250mA
Габариты	Ø61.5 x 60.7 мм
Вес	350 г
Класс защиты	IP66



## Антивандальная миниатюрная АHD видеокамера 720P с функцией «День/Ночь»

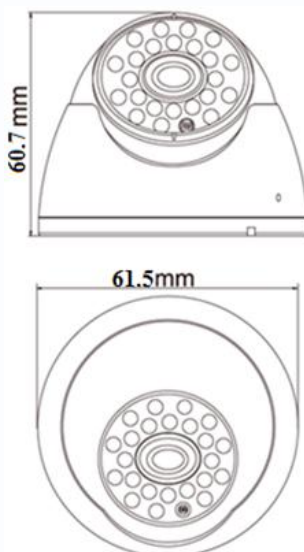
Антивандальная миниатюрная АHD видеокамера 720P «День/Ночь», 1/4" CMOS Sensor, разрешение 1 Мр (1280 x 720)/ 30 к/с, АHD-выход, чувствительность 0.01 Люкс F 2.0, поддержка передачи видео на расстояние до 500м по коаксиальному кабелю, мегапиксельный фиксированный объектив f= 3.6 мм. ИК подсветка до 10 метров, питание DC12В/280мА, -40°С ~ +60°С, Ø61.5 x 60.7 мм, IP-65



### Особенности

- АHD
- Разрешение 1 Мпикс
- Уличное исполнение
- Встроенная ИК подсветка

### Габариты



### Технические параметры

Модель	TSc-EBm720pAHDf (3.6)
Матрица	1/4" OV9712 CMOS Sensor
Разрешение	<b>1 Мр</b>
Пиксели	1280 x 720 PAL
Чувствительность	0.01Люкс F2.0
День-Ночь	Авто/День/Ночь
Объектив	f=3,6 мм фиксированный (87°)
Электронный затвор	Авто: PAL 1/50-1/50,000 сек
Синхронизация	Внутренняя
Баланс белого	Авто
Видеовыход	Композитный (1.0Vp-p, 75Ом)
Сигнал/шум	>60dB (APU Выкл.)
Дальность ИК подсветки	10 м
Рабочая температура	-40°С ~ +60°С RH95% Макс.
Температура хранения	-20°С ~ +60°С RH95% Макс.
Питание	DC12V/280мА
Габариты	Ø61.5 x 60.7 мм
Вес	260 г
Класс защиты	IP66

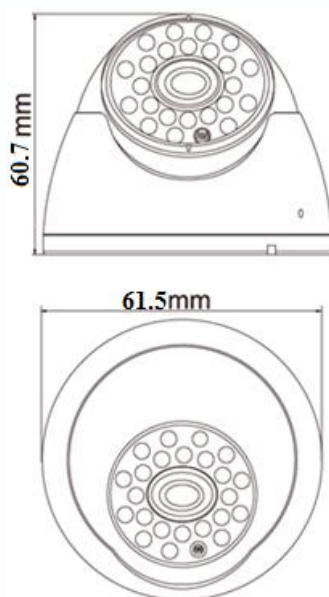
## Антивандалная купольная цветная видеокамера высокого разрешения с ИК подсветкой, с функцией «День/Ночь»

Антивандалная купольная цветная видеокамера высокого разрешения с ИК подсветкой, с функцией «День/Ночь», построена на матрице 1/3" color CMOS Pixelplus 1099, разрешение 650/700 ТВЛ, чувствительность 0,001 лк при ИК выкл., объектив f=2,8 мм. Камера имеет 12 ИК светодиодов, дальность подсветки около 15 метров. Питание DC12В/250мА, -40°С ~ +50°С, Ø 61.5 x 60.77 мм, IP-66



### Особенности

- Разрешение 650/700 ТВЛ
- Уличное исполнение
- Встроенная ИК подсветка
- Механический ИК фильтр



### Технические параметры

Модель	TSc-EBm960CHB (2.8)
Матрица	1/3" color CMOS Pixelplus 1099
Разрешение	<b>650 день / 700 ночь ТВЛ (960Н)</b>
Пиксели	976(Г) x 496(В) PAL
Чувствительность	0.001 Люкс
День-Ночь	Авто/День/Ночь (механический ИК)
Объектив	f=2.8 мм
Электронный затвор	Авто: PAL 1/50-1/100,000 сек
Синхронизация	Внутренняя
Гамма	0,45
Баланс белого	Авто
Видеовыход	Композитный (1.0Vp-p, 75Ом)
Сигнал/шум	>58dB (APU Выкл.)
ИК подсветка	12 шт.
Дальность ИК подсветки	15 м
Рабочая температура	-40°С ~ +50°С RH95% Макс.
Температура хранения	-20°С ~ +60°С RH95% Макс.
Питание	DC12V/250мА
Габариты	Ø61.5 x 60.7 мм
Вес	350 г
Класс защиты	IP66

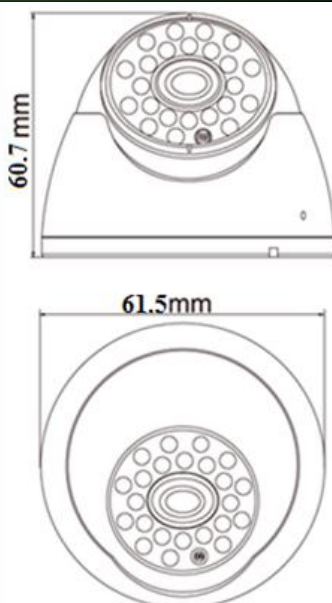
## Антивандалная купольная цветная видеокамера высокого разрешения с ИК подсветкой, с функцией «День/Ночь»

Антивандалная купольная цветная видеокамера высокого разрешения с ИК подсветкой, с функцией «День/Ночь» и расширенным температурным диапазоном построена на матрице 1/3" SONY 960H CCD + EFFIO-E 4140, разрешение 700 ТВЛ, чувствительность 0,01 лк при ИК выкл., объектив f=2,8 мм. Камера имеет 12 ИК светодиодов, дальность подсветки около 15 метров. Питание DC12В/250мА, -40°C ~ +50°C, Ø 61.5 x 60.77 мм, IP-66



### Особенности

- Разрешение 650/700 ТВЛ
- Уличное исполнение
- Встроенная ИК подсветка
- Effio-E



### Технические параметры

Модель	TSc-EBm960HB (2.8)
Матрица	1/3" SONY 960H CCD + EFFIO-E 4140
Разрешение	<b>700 ТВЛ (960H)</b>
Пиксели	976(Г) x 582(В) PAL
Чувствительность	0.01 Люкс
День-Ночь	Авто/День/Ночь
Объектив	f=2.8 мм
Электронный затвор	Авто: PAL 1/50-1/100,000 сек
Синхронизация	Внутренняя
Гамма	0,45
Баланс белого	Авто
Видеовыход	Композитный (1.0Vp-p, 75Ом)
Сигнал/шум	>58dB (APY Выкл.)
ИК подсветка	12 шт.
Дальность ИК подсветки	15 м
Рабочая температура	-40°C ~ +50°C RH95% Макс.
Температура хранения	-20°C ~ +60°C RH95% Макс.
Питание	DC12V/250mA
Габариты	Ø61.5 x 60.7 мм
Вес	350 г
Класс защиты	IP66

## Антивандальная купольная цветная видеокамера высокого разрешения с ИК подсветкой, с функцией «День/Ночь»

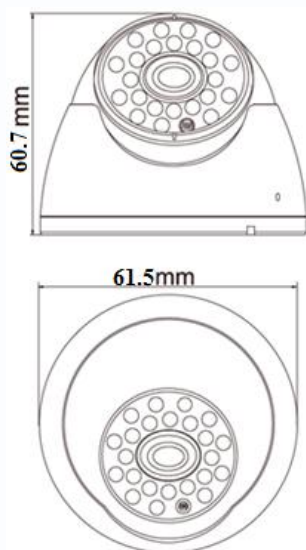
Антивандальная купольная цветная видеокамера высокого разрешения с ИК подсветкой, с функцией «День/Ночь» и расширенным температурным диапазоном построена на матрице 1/3" SONY 960H ICX811AK HAD CCD + EFFIO-E 4140, разрешение 700 ТВЛ, чувствительность 0,01 лк при ИК выкл., объектив f=3,6 мм. Камера имеет 12 ИК светодиодов, дальность подсветки около 15 метров. Питание DC12В/250мА, -40°С ~ +50°С, Ø 61.5 x 60.77 мм, IP-66



### Особенности

- Разрешение 650/700 ТВЛ
- Уличное исполнение
- Встроенная ИК подсветка
- Effio-E

### Габариты



### Технические параметры

Модель	TSc-EBm960HB (3.6)
Матрица	1/3" SONY 960H ICX811AK HAD CCD + EFFIO-E 4140
Разрешение	<b>700 ТВЛ (960H)</b>
Пиксели	976(Г) x 582(В) PAL
Чувствительность	0.01 Люкс
День-Ночь	Авто/День/Ночь
Объектив	f=3.6 мм
Электронный затвор	Авто: PAL 1/50-1/100,000 сек
Синхронизация	Внутренняя
Гамма	0,45
Баланс белого	Авто
Видеовыход	Композитный (1.0Vp-p, 75Ом)
Сигнал/шум	>58dB (APU Выкл.)
ИК подсветка	12 шт.
Дальность ИК подсветки	15 м
Рабочая температура	-40°С ~ +50°С RH95% Макс.
Температура хранения	-20°С ~ +60°С RH95% Макс.
Питание	DC12V/250mA
Габариты	Ø61.5 x 60.7 мм
Вес	350 г
Класс защиты	IP66



## Уличная цветная видеокамера высокого разрешения с ИК подсветкой, с функцией «День/Ночь»

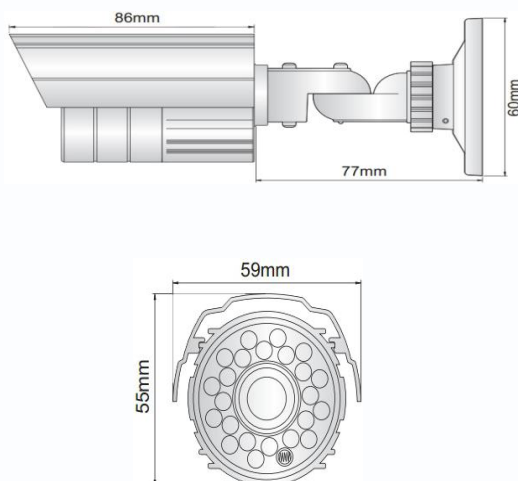
Уличная цветная видеокамера высокого разрешения с ИК подсветкой, с функцией «День/Ночь» и расширенным температурным диапазоном построена на матрице 1/3" SONY ICX639BK HAD CCD + pexchip2040, разрешение 600 ТВЛ, чувствительность 0,01 лк, объектив f=3,6 мм. Камера имеет 23 ИК светодиода, дальность подсветки около 20 метров. Модуль цветной с режимом «День/ночь». Питание DC12В/400мА, -40°C ~ +50°C, 163x59x60 мм, IP-66



### Особенности

- Разрешение 550 ТВЛ
- Уличное исполнение
- Встроенная ИК подсветка
- Механический ИК фильтр

### Габариты



### Технические параметры

Модель	TSc-P550B (3.6)
Матрица	1/3" PAL CMOS pixel plus
Разрешение	550 ТВЛ
Пиксели	728(Г) x 488(В) PAL
Чувствительность	0.001 Люкс
День-Ночь	Авто/День/Ночь (механический ИК фильтр)
Объектив	f=3.6 мм
Электронный затвор	Авто: PAL 1/50-1/100,000 сек
Синхронизация	Внутренняя
Гамма	0,45
Баланс белого	Авто
Видеовыход	Композитный (1.0Vp-p, 75Ом)
Сигнал/шум	>54dB (АРУ Выкл.)
ИК подсветка	23 шт.
Дальность ИК подсветки	20 м
Рабочая температура	-40°C ~ +50°C RH95% Макс.
Температура хранения	-20°C ~ +60°C RH95% Макс.
Питание	DC12V/300мА
Габариты	163x59x60 мм
Вес	400 г
Класс защиты	IP66



## Уличная цветная видеокамера высокого разрешения с ИК подсветкой, с функцией «День/Ночь»

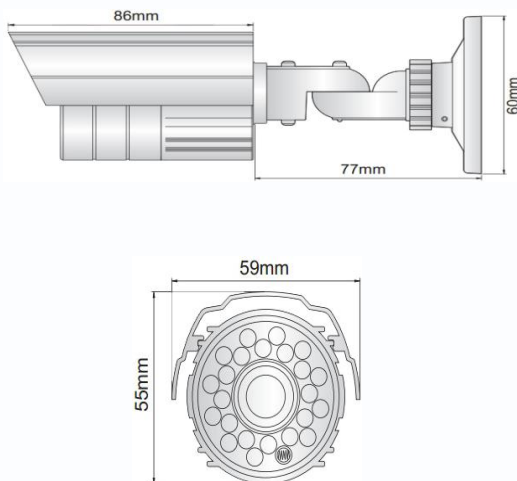
Уличная цветная видеокамера высокого разрешения с ИК подсветкой, с функцией «День/Ночь» и расширенным температурным диапазоном построена на матрице 1/3" SONY ICX639BK HAD CCD + pexchip2040, разрешение 600 ТВЛ, чувствительность 0,01 лк, объектив f=3,6 мм. Камера имеет 23 ИК светодиода, дальность подсветки около 20 метров. Модуль цветной с режимом «День/ночь». Питание DC12В/400мА, -40°C ~ +50°C, 163x59x60 мм, IP-66



### Особенности

- Разрешение 600 ТВЛ
- Уличное исполнение
- Встроенная ИК подсветка

### Габариты



### Технические параметры

Модель	TSc-P600B (3.6)
Матрица	1/3" SONY ICX639BK EXview HAD CCD
Разрешение	600 ТВЛ
Пиксели	795(Г) x 596(В) PAL
Чувствительность	0.01 Люкс
День-Ночь	Авто/День/Ночь
Объектив	f=3.6 мм
Электронный затвор	Авто: PAL 1/50-1/100,000 сек
Синхронизация	Внутренняя
Гамма	0,45
Баланс белого	Авто
Функции	DWDR, 2D-DNR
Видеовыход	Композитный (1.0Vp-p, 75Ом)
Сигнал/шум	>54dB (APY Выкл.)
ИК подсветка	23 шт.
Дальность ИК подсветки	20 м
Рабочая температура	-40°C ~ +50°C RH95% Макс.
Температура хранения	-20°C ~ +60°C RH95% Макс.
Питание	DC12V/300mA
Габариты	163x59x60 мм
Вес	400 г
Класс защиты	IP66

## Уличная цветная видеокамера высокого разрешения с ИК подсветкой, с функцией «День/Ночь»

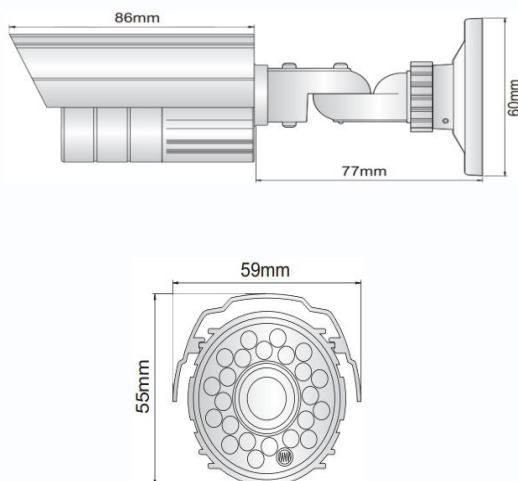
Уличная цветная видеокамера высокого разрешения с ИК подсветкой, с функцией «День/Ночь» и расширенным температурным диапазоном построена на матрице 1/3" color CMOS Pixel plus 3089, разрешение 600 ТВЛ, чувствительность 0,001 лк, объектив f=3,6 мм. Камера имеет 23 ИК светодиода, дальность подсветки около 20 метров. Модуль цветной с режимом «День/ночь», имеет механический ИК фильтр. Питание DC12В/300мА, -40°С ~ +50°С, 163x59x60 мм, IP-66.



### Особенности

- Разрешение 600 ТВЛ
- Уличное исполнение
- Встроенная ИК подсветка
- Механический ИК фильтр

### Габариты



### Технические параметры

Модель	TSc-P600CB (3.6)
Матрица	1/3" PAL CMOS pixel plus
Разрешение	600 ТВЛ
Пиксели	756(Г) x 504(В) PAL
Чувствительность	0.001 Люкс
День-Ночь	Авто/День/Ночь (механический ИК фильтр)
Объектив	f=3.6 мм
Электронный затвор	Авто: PAL 1/50-1/100,000 сек
Синхронизация	Внутренняя
Гамма	0,45
Баланс белого	Авто
Видеовыход	Композитный (1.0Vp-p, 75Ом)
Сигнал/шум	>54dB (APU Выкл.)
ИК подсветка	23 шт.
Дальность ИК подсветки	20 м
Рабочая температура	-40°С ~ +50°С RH95% Макс.
Температура хранения	-20°С ~ +60°С RH95% Макс.
Питание	DC12V/300mA
Габариты	163x59x60 мм
Вес	400 г
Класс защиты	IP66

## Уличная цветная видеокамера AHD 720P с функцией «День/Ночь»

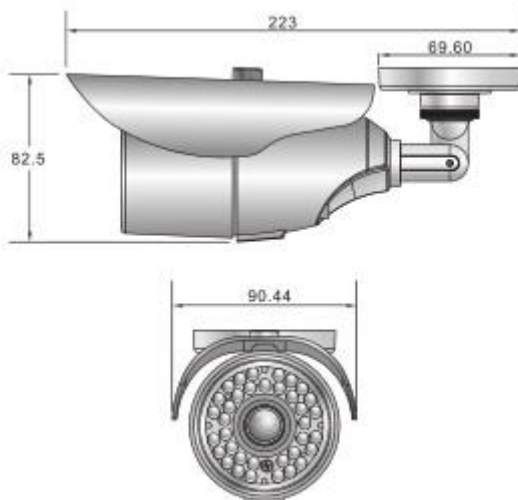
Уличная цветная видеокамера AHD 720P «День/Ночь», 1/4" pixel Progressive CMOS Sensor, разрешение 1 Мр (1280 x 720)/ 30 к/с, AHD-выход, чувствительность 0,01 лк, поддержка передачи видео на расстояние до 500м по коаксиальному кабелю, мегапиксельный вариофокальный объектив f= 2.8-12 мм ИК подсветка до 30 метров, питание DC12В/400mA, -40°C ~ +50°C, 223x82.5x90.44 мм, IP-66



### Особенности

- Разрешение 1 Мр
- Уличное исполнение
- Встроенная ИК подсветка

### Габариты



### Технические параметры

Модель	TSc-P720pAHD(2.8-12)
Матрица	1/4" Progressive CMOS
Разрешение	<b>1 Мр</b>
Пиксели	1280 x 720 PAL
Чувствительность	0.01 Люкс
День-Ночь	Авто/День/Ночь
Объектив	f=2.8-12 мм вариофокальный
Электронный затвор	Авто: PAL 1/50-1/100,000 сек
Синхронизация	Внутренняя
Гамма	0,45
Баланс белого	Авто
Видеовыход	Композитный (1.0Vp-p, 75Ом)
Сигнал/шум	>48dB (APU Выкл.)
Дальность ИК подсветки	30
Рабочая температура	-40°C ~ +50°C RH95% Макс.
Температура хранения	-20°C ~ +60°C RH95% Макс.
Питание	DC12V/300mA
Габариты	223x82.5x90.44 мм
Вес	590 г
Класс защиты	IP66

## Уличная цветная видеокамера AHD 720P с функцией «День/Ночь»

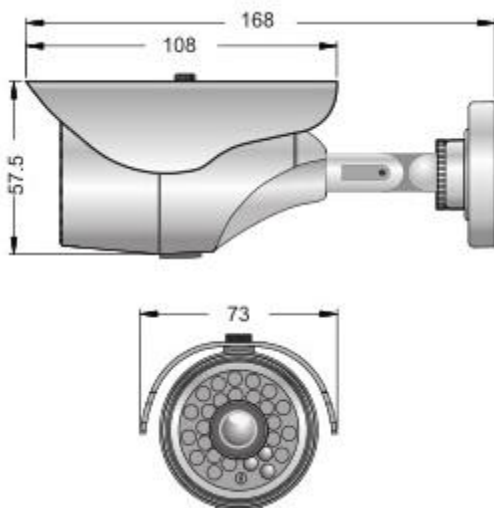
Уличная цветная видеокамера AHD 720P «День/Ночь», 1/4" pixel Progressive CMOS Sensor, разрешение 1 Мр (1280 x 720)/ 30 к/с, AHD-выход, чувствительность 0,01 лк, поддержка передачи видео на расстояние до 500м по коаксиальному кабелю, мегапиксельный фиксированный объектив  $f=3.6$  мм ИК подсветка до 20 метров, питание DC12В/300мА,  $-40^{\circ}\text{C} \sim +50^{\circ}\text{C}$ , 168x57.5x73 мм, IP-66



### Особенности

- Разрешение 1 Мр
- Уличное исполнение
- Встроенная ИК подсветка

### Габариты



### Технические параметры

Модель	TSc-P720pAHD(3.6)
Матрица	1/4" Progressive CMOS
Разрешение	<b>1 Мр</b>
Пиксели	1280 x 720 PAL
Чувствительность	0.01 Люкс
День-Ночь	Авто/День/Ночь
Объектив	$f=3.6$ мм
Электронный затвор	Авто: PAL 1/50-1/100,000 сек
Синхронизация	Внутренняя
Гамма	0,45
Баланс белого	Авто
Видеовыход	Композитный (1.0Vp-p, 75Ом)
Сигнал/шум	>48dB (APU Выкл.)
Дальность ИК подсветки	20
Рабочая температура	$-40^{\circ}\text{C} \sim +50^{\circ}\text{C}$ RH95% Макс.
Температура хранения	$-20^{\circ}\text{C} \sim +60^{\circ}\text{C}$ RH95% Макс.
Питание	DC12V/300мА
Габариты	168x57.5x73 мм
Вес	540 г
Класс защиты	IP66



## Уличная цветная видеокамера AHD 720P с функцией «День/Ночь»

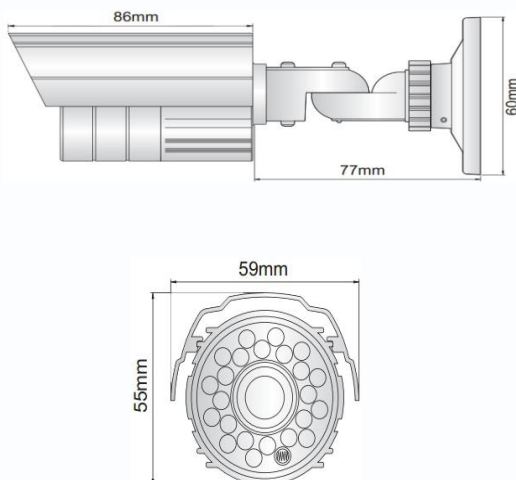
Уличная цветная видеокамера AHD 720P «День/Ночь», 1/4" pixel Progressive CMOS Sensor, разрешение 1 Мр (1280 x 720)/ 30 к/с, AHD-выход, чувствительность 0,01 лк, поддержка передачи видео на расстояние до 500м по коаксиальному кабелю, мегапиксельный фиксированный объектив  $f=3.6$  мм ИК подсветка до 20 метров, питание DC12В/300мА,  $-40^{\circ}\text{C} \sim +60^{\circ}\text{C}$ , 163x59x60 мм, IP-66



### Особенности

- Разрешение 1 Мр
- Уличное исполнение
- Встроенная ИК подсветка

### Габариты



### Технические параметры

Модель	TSc-P720pAHDf(3.6)
Матрица	1/4" Progressive CMOS
Разрешение	<b>1 Мр</b>
Пиксели	1280 x 720 PAL
Чувствительность	0.01 Люкс
День-Ночь	Авто/День/Ночь
Объектив	$f=3.6$ мм фиксированный
Электронный затвор	Авто: PAL 1/50-1/100,000 сек
Синхронизация	Внутренняя
Гамма	0,45
Баланс белого	Авто
Видеовыход	Композитный (1.0Vp-p, 75Ом)
Сигнал/шум	>50dB (APU Выкл.)
Дальность ИК подсветки	20
Рабочая температура	$-40^{\circ}\text{C} \sim +60^{\circ}\text{C}$ RH95% Макс.
Температура хранения	$-20^{\circ}\text{C} \sim +60^{\circ}\text{C}$ RH95% Макс.
Питание	DC12V/300мА
Габариты	163x59x60 мм
Вес	400 г
Класс защиты	IP66

## Уличная цветная видеокамера высокого разрешения с ИК подсветкой, с функцией «День/Ночь»

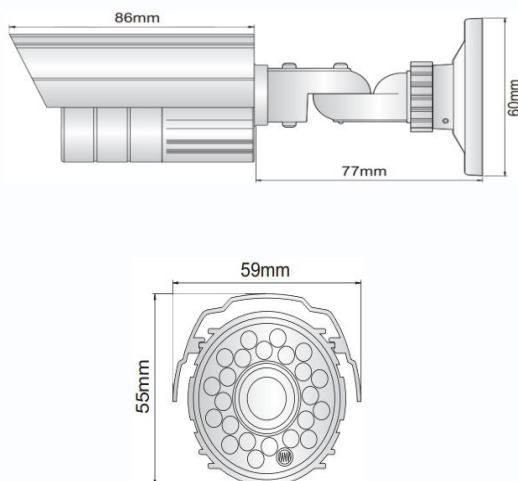
Уличная цветная видеокамера высокого разрешения с ИК подсветкой, с функцией «День/Ночь» построена на матрице 1/3" color CMOS Pixelplus 1099, разрешение 650/700 ТВЛ, чувствительность 0,001 лк, объектив f=3,6 мм. Камера имеет 23 ИК светодиода, дальность подсветки около 20 метров. Питание DC12В/400мА, -40°C ~ +50°C, 163x59x60 мм, IP-66



### Особенности

- Разрешение 650/700 ТВЛ
- Уличное исполнение
- Встроенная ИК подсветка
- Механический ИК фильтр

### Габариты



### Технические параметры

Модель	TSc-P960CHB (3.6)
Матрица	1/3" color CMOS Pixelplus 1099
Разрешение	<b>650 день / 700 ночь ТВЛ (960Н)</b>
Пиксели	976(Г) x 496(В) PAL
Чувствительность	0.001 Люкс
День-Ночь	Авто/День/Ночь (механический ИК фильтр)
Объектив	f=3.6 мм
Электронный затвор	Авто: PAL 1/50-1/100,000 сек
Синхронизация	Внутренняя
Гамма	0,45
Баланс белого	Авто
Видеовыход	Композитный (1.0Vp-p, 75Ом)
Сигнал/шум	>50dB (APU Выкл.)
ИК подсветка	23 шт.
Дальность ИК подсветки	20 м
Рабочая температура	-40°C ~ +50°C RH95% Макс.
Температура хранения	-20°C ~ +60°C RH95% Макс.
Питание	DC12V/300мА
Габариты	163x59x60 мм
Вес	400 г
Класс защиты	IP66

## Уличная цветная видеокамера высокого разрешения с ИК подсветкой, с функцией «День/Ночь»

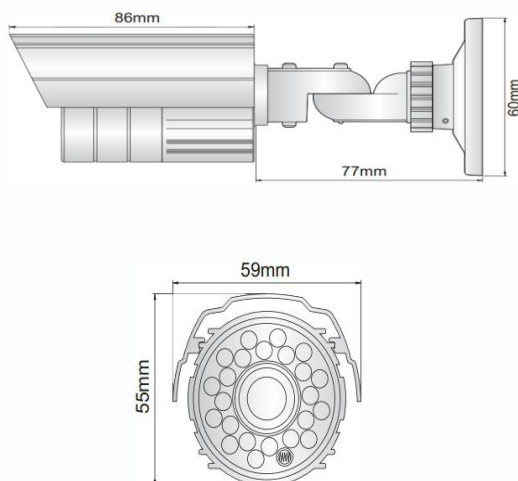
Уличная цветная видеокамера высокого разрешения с ИК подсветкой, с функцией «День/Ночь» построена на матрице 1/3" SONY 960H ICX811AK HAD CCD + EFFIO-E 4140, разрешение 700 ТВЛ, чувствительность 0,01 лк, объектив f=3,6 мм. Камера имеет 23 ИК светодиода, дальность подсветки около 20 метров. Модуль цветной с режимом «День/ночь». Присутствует OSD меню: настройка электронного затвора, BLC, ATR, APU. Наличие шумоподавления 2D-DNR. Питание DC12В/400мА, -40°С ~ +50°С, 163x59x60 мм, IP-66



### Особенности

- Разрешение 650/700 ТВЛ
- Уличное исполнение
- Встроенная ИК подсветка
- Effio-E

### Габариты



### Технические параметры

Модель	TSc-P960HB (3.6)
Матрица	1/3" SONY 960H ICX811AK HAD CCD + EFFIO-E 4140
Разрешение	<b>700 ТВЛ (960H)</b>
Пиксели	976(Г) x 582(В) PAL
Чувствительность	0.01 Люкс
День-Ночь	Авто/День/Ночь
Объектив	f=3.6 мм
Электронный затвор	Авто: PAL 1/50-1/100,000 сек
Синхронизация	Внутренняя
Гамма	0,45
Баланс белого	Авто
Видеовыход	Композитный (1.0Vp-p, 75Ом)
Сигнал/шум	>54dB (APU Выкл.)
Функции	ATR, D-DNR, OSD
ИК подсветка	23 шт.
Дальность ИК подсветки	20 м
Рабочая температура	-40°С ~ +50°С RH95% Макс.
Температура хранения	-20°С ~ +60°С RH95% Макс.
Питание	DC12V/300mA
Габариты	163x59x60 мм
Вес	400 г
Класс защиты	IP66

## Уличная цветная видеокамера высокого разрешения с ИК подсветкой, с функцией «День/Ночь»

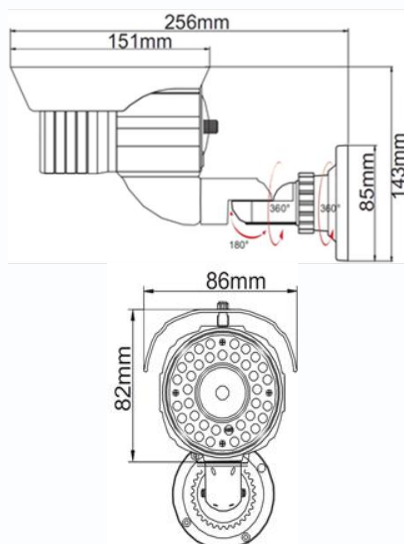
Уличная цветная видеокамера высокого разрешения с ИК подсветкой, с функцией «День/Ночь» и расширенным температурным диапазоном построена на матрице 1/3" color CMOS Pixel plus 1089, разрешение 550 ТВЛ, чувствительность 0,01 лк, объектив f=2,8-12 мм. Камера имеет 36 ИК светодиода, дальность подсветки около 30 метров. Модуль цветной с режимом «День/ночь», имеет механический ИК фильтр. Питание DC12В/400мА, -40°C ~ +50°C, 163x59x60 мм, IP-66



### Особенности

- Разрешение 600 ТВЛ
- Уличное исполнение
- Встроенная ИК подсветка
- Механический ИК фильтр

### Габариты



### Технические параметры

Модель	TSc-PL550V (2.8-12)
Матрица	1/3" PAL CMOS pixel plus
Разрешение	550 ТВЛ
Пиксели	728(Г) x 488(В) PAL
Чувствительность	0.001 Люкс
День-Ночь	Авто/День/Ночь (механический ИК фильтр)
Объектив	f=2.8-12 мм вариофокальный
Электронный затвор	Авто: PAL 1/50-1/100,000 сек
Синхронизация	Внутренняя
Гамма	0,45
Баланс белого	Авто
Видеовыход	Композитный (1.0Vp-p, 75Ом)
Сигнал/шум	>54dB (АРУ Выкл.)
ИК подсветка	36 шт
Дальность ИК подсветки	30 м
Рабочая температура	-40°C ~ +50°C RH95% Макс.
Температура хранения	-20°C ~ +60°C RH95% Макс.
Питание	DC12V/400мА
Габариты	256x143x86мм
Вес	1600 г
Класс защиты	IP66



## Уличная цветная видеокамера высокого разрешения с ИК подсветкой, с функцией «День/Ночь»

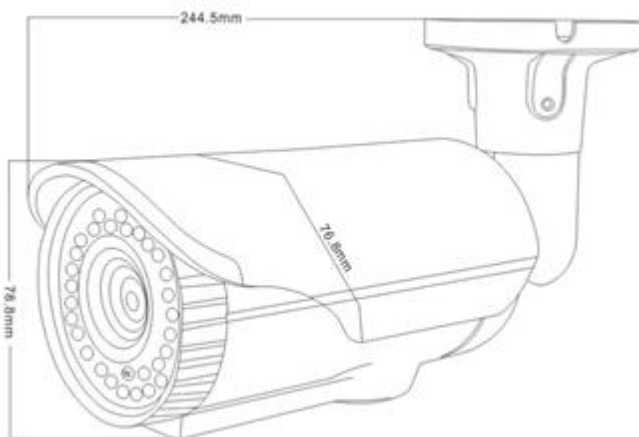
Уличная цветная видеокамера высокого разрешения с ИК подсветкой, с функцией «День/Ночь» и расширенным температурным диапазоном построена на матрице 1/3" color CMOS Pixel plus, разрешение 600 ТВЛ, чувствительность 0,01 лк при ИК выкл., объектив f=2,8-12 мм. Дальность подсветки около 40 метров. Модуль цветной с режимом «День/ночь», имеет механический ИК фильтр. Питание DC12В/400мА, -40°С ~ +50°С, Ø 79 x 245 мм, IP-66.



### Особенности

- Разрешение 600 ТВЛ
- Уличное исполнение
- Встроенная ИК подсветка
- Механический ИК фильтр

### Габариты



### Технические параметры

Модель	TSc-PL600CV (2.8-12)
Матрица	1/3" PAL CMOS pixel plus
Разрешение	600 ТВЛ
Пиксели	756(Г) x 504(В) PAL
Чувствительность	0.01 Люкс
День-Ночь	Авто/День/Ночь (механический ИК фильтр)
Объектив	f=2.8-12 мм вариофокальный
Электронный затвор	Авто: PAL 1/50-1/100,000 сек
Синхронизация	Внутренняя
Гамма	0,45
Баланс белого	Авто
Видеовыход	Композитный (1.0Vp-p, 75Ом)
Сигнал/шум	>48dB (APU Выкл.)
Дальность ИК подсветки	40 м
Рабочая температура	-40°С ~ +50°С RH95% Макс.
Температура хранения	-20°С ~ +60°С RH95% Макс.
Питание	DC12В/400мА
Габариты	Ø 79 x 245 мм
Вес	910 г
Класс защиты	IP66

## Уличная цветная видеокамера высокого разрешения с ИК подсветкой, с функцией «День/Ночь»

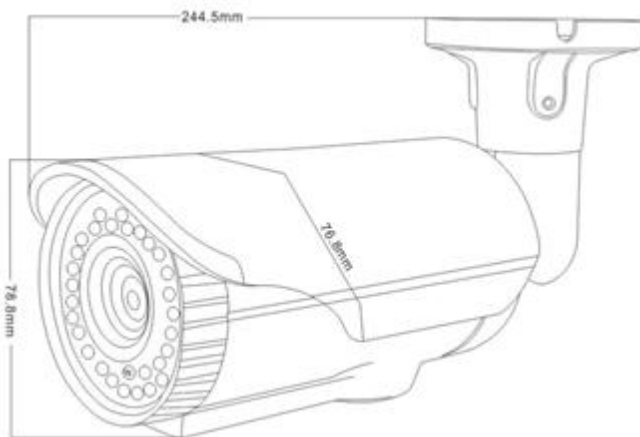
Уличная цветная видеокамера высокого разрешения с ИК подсветкой, с функцией «День/Ночь» и расширенным температурным диапазоном построена на матрице 1/3" SONY CCD + nextchip2040, разрешение 600 ТВЛ, чувствительность 0,01 лк, объектив f=2,8-12 мм. Дальность подсветки около 40 метров. Питание DC12В/400мА, -40°C ~ +50°C, Ø 79 x 245 мм, IP-66



### Особенности

- Разрешение 600 ТВЛ
- Уличное исполнение
- Встроенная ИК подсветка

### Габариты



### Технические параметры

Модель	TSc-PL600V (2.8-12)
Матрица	1/3" SONY CCD
Разрешение	600 ТВЛ
Пиксели	795(Г) x 596(В) PAL
Чувствительность	0.01 Люкс
День-Ночь	Авто/День/Ночь
Объектив	f=2.8-12 мм вариофокальный
Электронный затвор	Авто: PAL 1/50-1/100,000 сек
Синхронизация	Внутренняя
Гамма	0.45
Баланс белого	Авто
Видеовыход	Композитный (1.0Vp-p, 75Ом)
Сигнал/шум	>48dB (APU Выкл.)
Дальность ИК подсветки	40 м
Рабочая температура	-40°C ~ +50°C RH95% Макс.
Температура хранения	-20°C ~ +60°C RH95% Макс.
Питание	DC12V/400mA
Габариты	Ø 79 x 245 мм
Вес	910 г
Класс защиты	IP66

## Уличная цветная видеокамера высокого разрешения с ИК подсветкой, с функцией «День/Ночь»

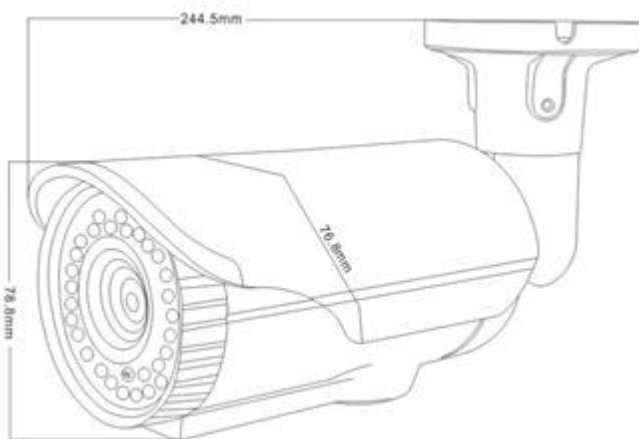
Уличная цветная видеокамера высокого разрешения с ИК подсветкой, с функцией «День/Ночь» построена на матрице 1/3" color CMOS Pixelplus, разрешение 650/700 ТВЛ, чувствительность 0,01 лк, объектив  $f=2,8-12$  мм. Дальность подсветки около 40 метров. Модуль цветной с режимом «День/Ночь», имеет механический ИК фильтр. Питание DC12В/400мА,  $-40^{\circ}\text{C} \sim +50^{\circ}\text{C}$ ,  $\varnothing 79 \times 245$  мм, IP-66



### Особенности

- Разрешение 650/700 ТВЛ
- Уличное исполнение
- Встроенная ИК подсветка
- Механический ИК фильтр

### Габариты



### Технические параметры

Модель	TSc-PL960CHV (2.8-12)
Матрица	1/3" color CMOS Pixelplus
Разрешение	650 день / 700 ночь ТВЛ (960Н)
Пиксели	976(Г) x 496(В) PAL
Чувствительность	0.01 Люкс
День-Ночь	Авто/День/Ночь (механический ИК)
Объектив	$f=2.8-12$ мм вариофокальный
Электронный затвор	Авто: PAL 1/50-1/100,000 сек
Синхронизация	Внутренняя
Гамма	0,45
Баланс белого	Авто
Видеовыход	Композитный (1.0Vp-p, 75Ом)
Сигнал/шум	>48dB (APU Выкл.)
Дальность ИК подсветки	40 м
Рабочая температура	$-40^{\circ}\text{C} \sim +50^{\circ}\text{C}$ RH95% Макс.
Температура хранения	$-20^{\circ}\text{C} \sim +60^{\circ}\text{C}$ RH95% Макс.
Питание	DC12V/400мА
Габариты	$\varnothing 79 \times 245$ мм
Вес	910 г
Класс защиты	IP66

## Уличная цветная видеокамера высокого разрешения с ИК подсветкой, с функцией «День/Ночь»

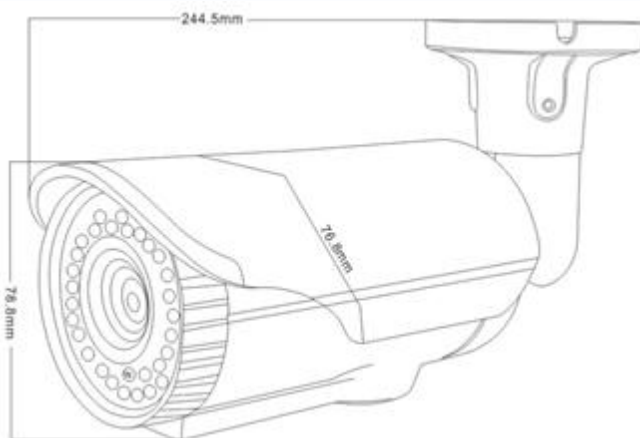
Уличная цветная видеокамера высокого разрешения с ИК подсветкой, с функцией «День/Ночь» построена на матрице 1/3" SONY 960H CCD + EFFIO-E 4140, разрешение 700 ТВЛ, чувствительность 0,01 лк, объектив f=2,8-12 мм. Дальность подсветки около 40 метров. Питание DC12В/400мА, -40°С ~ +50°С, Ø 79 x 245 мм, IP-66



### Особенности

- Разрешение 700 ТВЛ
- Уличное исполнение
- Встроенная ИК подсветка

### Габариты



### Технические параметры

Модель	TSc-PL960HV (2.8-12)
Матрица	1/3" SONY 960H CCD
Разрешение	700 ТВЛ
Пиксели	976(Г) x 582(В) PAL
Чувствительность	0.01 Люкс
День-Ночь	Авто/День/Ночь
Объектив	f=2.8-12 мм вариофокальный
Электронный затвор	Авто: PAL 1/50-1/100,000 сек
Синхронизация	Внутренняя
Гамма	0,45
Баланс белого	Авто
Видеовыход	Композитный (1.0Vp-p, 75Ом)
Сигнал/шум	>48dB (APU Выкл.)
Дальность ИК подсветки	40 м
Рабочая температура	-40°С ~ +50°С RH95% Макс.
Температура хранения	-20°С ~ +60°С RH95% Макс.
Питание	DC12V/400мА
Габариты	Ø 79 x 245 мм
Вес	910 г
Класс защиты	IP66



## Уличная цветная видеокамера высокого разрешения с ИК подсветкой, с функцией «День/Ночь»

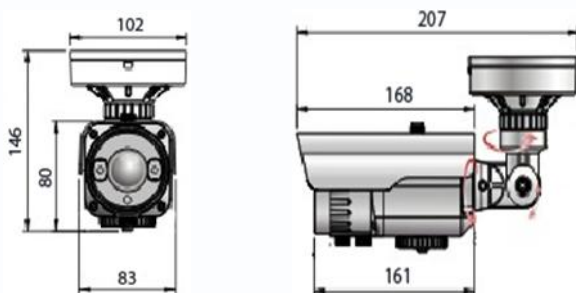
Уличная цветная видеокамера высокого разрешения с ИК подсветкой, с функцией «День/Ночь» построена на матрице 1/3" SONY 960H ICX811AK HAD CCD + EFFIO-E 4140, разрешение 700 ТВЛ, чувствительность 0,01 лк, объектив f=2,8-12 мм с АРД. Адаптивная подсветка имеет 2 сверхмощных ИК светодиода третьего поколения, дальность подсветки около 40 метров. Присутствует OSD меню: настройка электронного затвора, BLC, ATR, АРУ. Наличие шумоподавления 2D-DNR. Настройки объектива вынесены на кожух. Питание DC12В/600мА, -45°С ~ +50°С, 207x83x146 мм, IP-66, Грозозащита, Обогрев



### Особенности

- Разрешение 700 ТВЛ
- Уличное исполнение
- Механический ИК фильтр
- Расширенный температурный диапазон
- Обогрев
- Грозозащита

### Габариты



### Технические параметры

Модель	TSc-PS960HV (2.8-12)
Матрица	1/3" SONY 960H ICX811AK HAD CCD + EFFIO-E 4140
Разрешение	<b>700 ТВЛ (960H)</b>
Пиксели	976(Г) x 582(В) PAL
Эффективные пиксели	976(Г)x582(В) PAL
Чувствительность	0.01 Люкс
День-Ночь	Авто/День/Ночь
Объектив	f=2,8-12 мм вариофокальный
Электронный затвор	Авто: PAL 1/50-1/100,000 сек
Синхронизация	Внутренняя
Гамма	0,45
Баланс белого	Авто
Видеовыход	Композитный (1.0Vp-p, 75Ом)
Сигнал/шум	>50dB (АРУ Выкл.)
Функции	АРД, ATR, 2D-DNR, OSD
ИК подсветка	Адаптивная, два светодиода третьего поколения
Дальность ИК подсветки	35-40 м
Рабочая температура	<b>-45°С ~ +50°С RH95% Макс.</b> (обогрев)
Температура хранения	-20°С ~ +60°С RH95% Макс.
Питание	DC12V/110мА
Габариты	207x83x146мм
Вес	1680 г
Класс защиты	IP66
	Грозозащита

## Уличная цветная видеокамера высокого разрешения с ИК подсветкой, с функцией «День/Ночь»

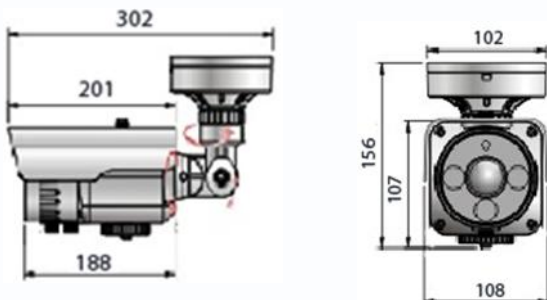
Уличная цветная видеокамера высокого разрешения с ИК подсветкой, с функцией «День/Ночь» построена на матрице 1/3" SONY 960H ICX811AK HAD CCD + EFFIO-E 4140, разрешение 700 ТВЛ, чувствительность 0,01 лк, объектив f=6-22мм. Камера имеет 3 сверхмощных ИК светодиода третьего поколения, дальность подсветки около 50 метров. Модуль цветной с режимом «День/ночь». Присутствует OSD меню: настройка электронного затвора, BLC, ATR, APU. Наличие шумоподавления 2D-DNR. Настройки объектива вынесены на кожух. Питание DC12В/1000мА, -45°С ~ +50°С, 302x106x156мм, IP-66, Грозозащита, Обогрев



### Особенности

- Разрешение 700 ТВЛ
- Уличное исполнение
- Расширенный температурный диапазон
- Обогрев
- Грозозащита

### Габариты



### Технические параметры

Модель	TSc-PS960HV (6-22)
Матрица	1/3" SONY 960H ICX811AK HAD CCD + EFFIO-E 4140
Разрешение	<b>700 ТВЛ (960H)</b>
Пиксели	976(Г) x 582(В) PAL
Чувствительность	0.01 Люкс
День-Ночь	Авто/День/Ночь
Объектив	f=6-22 мм вариофокальный
Электронный затвор	Авто: PAL 1/50-1/100,000 сек
Синхронизация	Внутренняя
Гамма	0,45
Баланс белого	Авто
Видеовыход	Композитный (1.0Vp-p, 75Ом)
Сигнал/шум	>50dB (APU Выкл.)
Функции	ATR, 2D-DNR, OSD
ИК подсветка	Три светодиода третьего поколения
Дальность ИК подсветки	45-50 м
Рабочая температура	<b>-45°С ~ +50°С</b> RH95% Макс. (обогрев)
Температура хранения	-20°С ~ +60°С RH95% Макс.
Питание	DC12В//1000мА
Габариты	302x108x156мм
Вес	2200 г
Класс защиты	IP66

## Уличная цветная видеокамера высокого разрешения с ИК подсветкой, с функцией «День/Ночь»

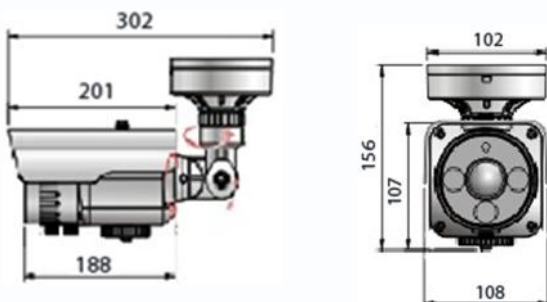
Уличная цветная видеокамера высокого разрешения с ИК подсветкой, с функцией «День/Ночь» построена на матрице 1/3" SONY 960H ICX811AK HAD CCD + EFFIO-E 4140, разрешение 700 ТВЛ, чувствительность 0,01 лк, объектив f=6-60 мм. Камера имеет 6 сверхмощных ИК светодиодов третьего поколения, дальность подсветки около 100 метров. Модуль цветной с режимом «День/ночь». Присутствует OSD меню: настройка электронного затвора, BLC, ATR, АРУ. Наличие шумоподавления 2D-DNR. Настройки объектива вынесены на кожу. Питание DC12В/1000мА, -45°С ~ +50°С, 302x106x156 мм, IP-66, Грозозащита, Обогрев



### Особенности

- Разрешение 700 ТВЛ
- Уличное исполнение
- Расширенный температурный диапазон
- Обогрев
- Грозозащита

### Габариты



### Технические параметры

Модель	TSc-PS960HV (6-60)
Матрица	1/3" SONY 960H ICX811AK HAD CCD + EFFIO-E 4140
Разрешение	<b>700 ТВЛ (960H)</b>
Пиксели	976(Г) x 582(В) PAL
Чувствительность	0.01 Люкс
День-Ночь	Авто/День/Ночь
Объектив	f=6-60 мм вариофокальный
Электронный затвор	Авто: PAL 1/50-1/100,000 сек
Синхронизация	Внутренняя
Гамма	0,45
Баланс белого	Авто
Видеовыход	Композитный (1.0Vp-p, 75Ом)
Сигнал/шум	>50dB (APU Выкл.)
Развертка	PAL: 625 строк, 50 полей/сек
Функции	ATR, D-DNR, OSD
ИК подсветка	Шесть светодиодов третьего поколения
Дальность ИК подсветки	100 м
Рабочая температура	<b>-45°С ~ +50°С</b> RH95% Макс. (обогрев)
Температура хранения	-20°С ~ +60°С RH95% Макс.
Питание	DC12V/1000мА
Габариты	302x106x156мм
Вес	2200 г
Класс защиты	IP66

## Уличная поворотная высокоскоростная цветная видеокамера высокого разрешения с функцией «День/Ночь».

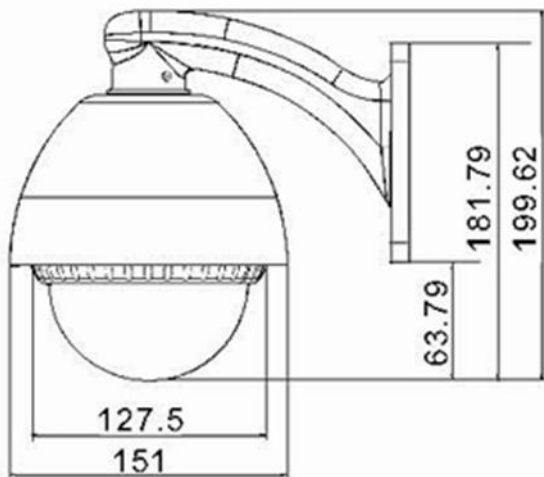
Уличная поворотная высокоскоростная цветная видеокамера высокого разрешения с функцией «День/Ночь» и расширенным температурным диапазоном построена на матрице 1/3" SONY 960H ICX673AK HAD CCD + EFFIO-E 4140, чувствительность Ч/Б 0.02 Люкс, Цвет 0.7 Люкс, объектив ZOOM f=5,5 - 55 мм. Поворот 360°, наклон 180° (с автопереворотом), скорость 360°/сек. Присутствует OSD меню: настройка электронного затвора, BLC, Sens-UP, APY. Управление по RS-485, протокол Pelco-D. Питание DC12В/2А, -50°~+50°С, ø151x180мм, IP-66



### Особенности

- Разрешение 700 ТВЛ
- Уличное исполнение
- Расширенный температурный диапазон
- Холодный старт

### Габариты



### Технические параметры

Модель	TSc-SD960HWZ10 (5.5-55)
Матрица	1/3" SONY 960H ICX673AK HAD CCD + EFFIO-E 4140
Разрешение	Цвет 650 ТВЛ, ч/б 700 ТВЛ
Пиксели	960(Г) * 582(В) PAL
Чувствительность	Ч/Б 0.02 Люкс, Цвет 0.7
День-Ночь	Авто/День/Ночь
Объектив	f=5,5-55 мм автодиафрагма
Электронный затвор	Авто: PAL 1/50-1/120,000 сек
Синхронизация	Внутренняя
Гамма	0,45
Баланс белого	Авто
Видеовыход	Композитный (1.0Vp-p, 75Ом)
Сигнал/шум	>50dB (APY Выкл.)
Протокол	Pelco-D, Pelco-P
Радиус поворота	Поворот: 360° (бесконечный), Наклон: 180°(автопереворот вкл.), 95°(нормально выкл.)
Функции	Холодный старт, вентилятор, обогреватель, Автопереворот, автопарковка
Рабочая температура	-50°С ~ +50°С RH95% Макс.
Температура хранения	-20°С ~ +60°С RH95% Макс.
Питание	DC12V/2A
Габариты	ø151x180мм
Вес	1380 г

Класс защиты

IP66





## Уличная поворотная высокоскоростная цветная видеокамера высокого разрешения с функцией «День/Ночь».

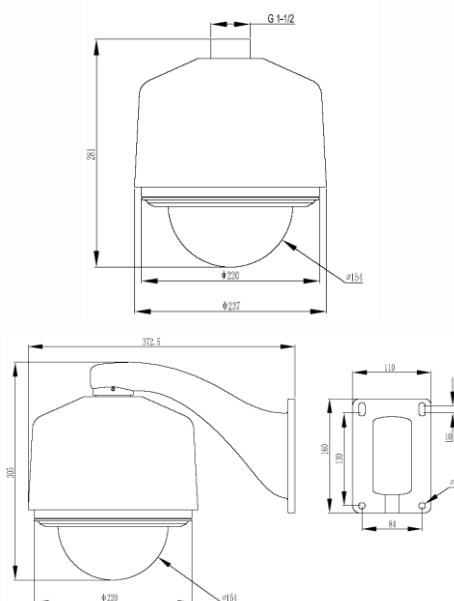
Уличная поворотная высокоскоростная цветная видеокамера высокого разрешения с функцией «День/Ночь» и расширенным температурным диапазоном построена на матрице 1/3" SONY 960H ICX673AK HAD CCD + EFFIO-E 4140, чувствительность Ч/Б 0.5 Люкс, Цвет 1 Люкс, объектив ZOOM f= 5 - 90 мм. Поворот 360°, наклон 180° (с автопереворотом), скорость 360°/сек. Присутствует OSD меню: настройка электронного затвора, BLC, Sens-UP, АРУ. Управление по RS-485, протокол Pelco-D. Питание DC 12В/АС 24V, -40°~+60°С, ø237x305мм, IP-66



### Особенности

- Разрешение 700 ТВЛ
- Уличное исполнение
- Расширенный температурный диапазон
- Холодный старт

### Габариты



### Технические параметры

Модель	TSc-SD960HWZ18 (5-90)
Матрица	1/3" SONY 960H ICX673AK HAD CCD + EFFIO-E 4140
Разрешение	Цвет 650 ТВЛ, ч/б 700ТВЛ
Пиксели	960(Г) * 582(В) PAL
Чувствительность	Ч/Б 0.5 Люкс, Цвет 1
День-Ночь	Авто/День/Ночь
Объектив	f=5-90 мм автодиафрагма
Электронный затвор	Авто: PAL 1/50-1/120,000 сек
Синхронизация	Внутренняя
Гамма	0,45
Баланс белого	Авто
Видеовыход	Композитный (1.0Vp-p, 75Ом)
Сигнал/шум	>50dB (АРУ Выкл.)
Протокол	Pelco-D, Pelco-P
Радиус поворота	Поворот: 360° (бесконечный), Наклон: 180°(автопереворот вкл.), 95°(нормально выкл.)
Функции	Холодный старт, вентилятор, обогреватель, Автопереворот, автопарковка
Рабочая температура	-40°С ~ +60°С RH95% Макс.
Температура хранения	-20°С ~ +60°С RH95% Макс.
Питание	DC12V/24AC 50W
Габариты	Ø237x305x372,5мм
Вес	8.6 кг
Класс защиты	IP66

## Поворотная высокоскоростная цветная видеокамера высокого разрешения с функцией «День/Ночь»

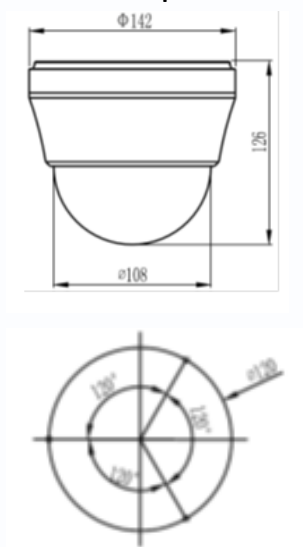
Поворотная высокоскоростная цветная видеокамера высокого разрешения с функцией «День/Ночь» построена на матрице 1/3" SONY 960H ICX673AK HAD CCD + EFFIO-E 4140, разрешение 700 ТВЛ, чувствительность 0,5 лк, объектив ZOOM f = 5.5-55мм. Поворот 360°, наклон 180° (с автопереворотом), скорость 360°/сек. Присутствует OSD меню: настройка электронного затвора, BLC, DWDR, АРУ. Наличие шумоподавления 3D-DNR. Управление по RS-485, протокол Pelco-D. Питание DC12В/1500мА, -15°~+50°С, ø142x126мм, IP 54



### Особенности

- Разрешение 700 ТВЛ
- Внутреннее исполнение
- Механический ИК фильтр

### Габариты



### Технические параметры

Модель	TSc-SD960HZ10 (3.8-38)
Матрица	1/3" SONY 960H ICX673AK HAD CCD + EFFIO-E 4140
Разрешение	700 ТВЛ (960H)
Пиксели	960(Г) * 582(В) PAL
Чувствительность	0.5 Люкс
День-Ночь	Авто/День/Ночь
Объектив	f=5,5-55 мм автодиафрагма
Электронный затвор	Авто: PAL 1/50-1/10,000 сек
Синхронизация	Внутренняя
Гамма	0,45
Баланс белого	Авто
Видеовыход	Композитный (1.0Vp-p, 75Ом)
Сигнал/шум	>50dB (АРУ Выкл.)
Протокол	Pelco-D, Pelco-P, Samsung
Радиус поворота	Поворот: 360° (бесконечный), Наклон: 180°(автопереворот вкл.)
Функции	Автопереворот, автопарковка
Рабочая температура	-10°С ~ +50°С RH95% Макс.
Температура хранения	-20°С ~ +60°С RH95% Макс.
Питание	DC12V/1500мА
Габариты	ø142x126мм
Вес	1300 г
Класс защиты	IP54

Цветная корпусная HD камера без объектива,  
разрешение 1080P(1920x1080), механический ИК фильтр День/Ночь.

Цветная корпусная HD камера без объектива, механический ИК фильтр День - Ночь, разрешение 1080P(1920x1080), 30к/с, объектив C/CS, чувствительность 0.1 лк, Матрица 2.1 Мп, 1/3" Exmor Sony Progressive scan color CMOS, WDR, DSS, BLC, AGC, 3DNR, Цифровой ZOOM, Маскирование, Меню, 12 В DC / AC24V AC, 240 мА, 58(Ш) x 58(В) x 71(Г), рабочая температура -10°C + 50°C, влажность 80% Интерфейс HD-SDI (BNC)



#### Особенности

- Разрешение 1080p@30fps, 1080p@25fps, 720p@60fps, 720p@50fps
- Под объектив C/CS
- Отличное соотношение цена/качество
- Механический ИК фильтр
- Дневной и ночной режимы работы
- Встроенный многозонный детектор движения
- Встроенное маскирование зон
- Двойное питание 12В DC / 24В AC
- Русскоязычное меню
- (BNC) /Сервисный видео выход

#### Габариты



## Технические характеристики

Параметры видео	
Матрица	2.1 Mega Pixel, 1/3" Exmor SONY Color CMOS
Чувствительность	1 Лк
Затвор	Авто/Ручной
Объектив	Крепление C/CS
Разрешение	1080p@30fps, 1080p@25fps, 720p@60fps, 720p@50fps
Эффективные пиксели	1936(H) x 1217(V)
Шумы	>50Дб
Управление объективом	DC IRIS
Скорость затвора	1/30(25), 1/60(50), 1/120(100), 1/240, 1/500, 1/1К, 1/2К, 1/4К, 1/8К, 1/16К, 1/30К, 1/60К
WDR / BLC	OFF / WDR / BLC
Усиление	Выкл / 0~10 dB
3DNR	Выкл / Низкое / Среднее / Высокое
Баланс белого	Авто / Ручное / Определить
Цифровое увеличение	1x - 20x
DSS	Off, x2, x3, x4
Маскирование	23 зоны Вкл / Выкл
Детектор движения	Вкл / Выкл
День/Ночь	Механический ИК фильтр день/ночь (Авто / Цвет / ЧБ )
OSD	Управление джойстиком
Экранное меню	Есть, русский и английский язык
Эксплуатация	
Питание	12В DC / 24В AC / 600мА
Габариты	58(W) x 58(H) x 71(D)
Вес	200гр
Рабочий диапазон температур	от -10 до +50°C
Относительная влажность	80% (без конденсата)





**Цветная купольная HD видеокамера,  
разрешение 1080P(1920x1080), механический ИК фильтр День/Ночь.**

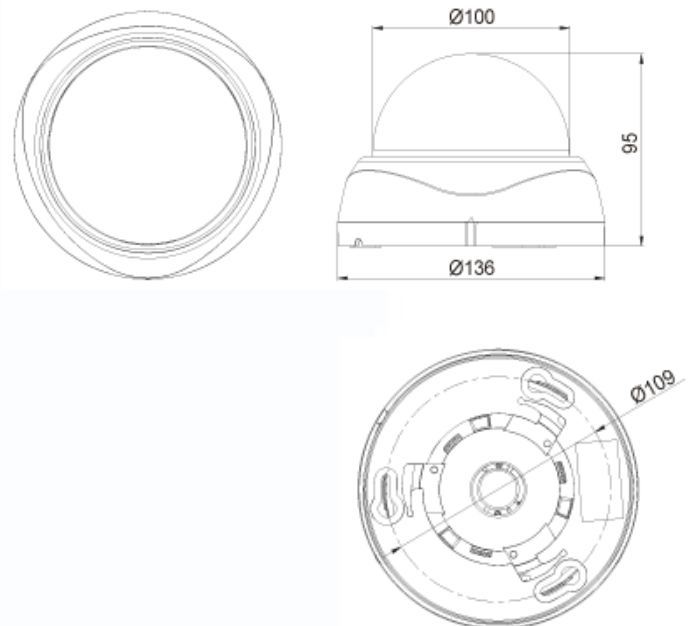
Цветная купольная HD видеокамера, Механический ИК фильтр День/Ночь, разрешение 1080P (1920 x 1080) при 30 к/с, объектив board 3,6мм, Чувствительность 0,1 лк, Матрица 2.1 Mega Pixel, 1/3" Exmor SONY CMOS, 12 В DC, 220 мА, Ø137 x 96, -10°C+50°C, WDR, DSS, BLC, AGC, 3DNR, Цифровой ZOOM, Маскирование, Меню, Интерфейс HD-SDI (BNC)



**Особенности**

- Разрешение 1080p@30fps, 1080p@25fps, 720p@60fps, 720p@50fps
- Объектив 3,6 мм
- Отличное соотношение цена/качество
- Дневной и ночной режимы работы
- Механический ИК фильтр
- Детектор движения
- Маскирование зон
- WDR, 3DNR, BLC, AGC
- Питание 12В DC
- Русскоязычное меню
- (BNC) /Сервисный видео выход

**Габариты**



## Технические характеристики

Параметры видео	
Матрица	2.1 Mega Pixel, 1/3" Exmor SONY Color CMOS
Чувствительность	0,1 Лк
Затвор	Авто/Ручной 1/30(25), 1/60(50), 1/120(100), 1/240, 1/500, 1/1000, 1/2000, 1/4000, 1/8000, 1/16000, 1/30000, 1/60000
Объектив	f= 3,6 мм 1,3 Мегапиксельный вариофокальный
Разрешение	1080p@30fps, 1080p@25fps, 720p@60fps, 720p@50fps
Эффективные пиксели	1984(H) x 1105(V)
Шумы	>50Дб
WDR / BLC	Выкл / WDR / BLC
Усиление	Выкл / 0~10 dB
3DNR	Выкл / Низкое / Среднее / Высокое
Цифровое увеличение	1x - 20x
DSS	Выкл, x2, x3, x4
Маскирование	24 зоны Вкл / Выкл
Детектор движения	Вкл / Выкл
Баланс белого	Авто / Ручное / Определить
День/Ночь	Механический ИК фильтр день/ночь (Авто / Цвет / ЧБ )
OSD	Управление джойстиком
Экранное меню	Есть, русский и английский язык
Эксплуатация	
Питание	12В DC 220mA
Габариты	Ø137 x 96
Вес	343гр
Рабочая температура	от -10 до +50°C
Относительная влажность	80% (без конденсата)



## Цветная купольная HD видеокамера, разрешение 1080P(1920x1080), электронный День/Ночь.

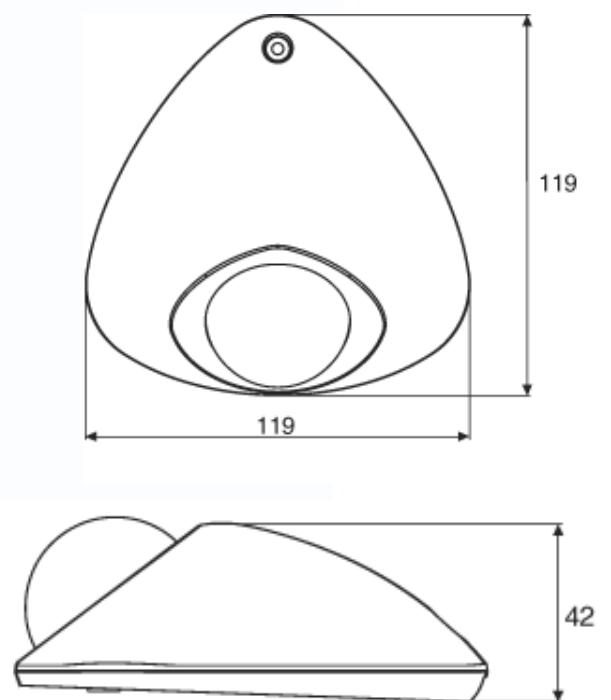
Цветная купольная HD видеокамера, электронный День/Ночь, разрешение 1080P (1920 x 1080) при 30 к/с, объектив board 3,6мм, Чувствительность 0,1 лк, Матрица 2.1 Mega Pixel, 1/3" Exmor SONY CMOS, 12 В DC, 200 mA, 119(W) x 42(H) x 119(D), -10°C+50°C, WDR, DSS, BLC, AGC, 3DNR, Цифровой ZOOM, Маскирование, Интерфейс HD-SDI (BNC)



### Особенности

- Разрешение 1080p@30fps, 1080p@25fps, 720p@60fps, 720p@50fps
- Объектив 3,6 мм
- Отличное соотношение цена/качество
- Дневной и ночной режимы работы
- Электронный день/ночь
- Детектор движения
- Маскирование зон
- WDR, 3DNR, BLC, AGC
- Питание 12В DC
- Русскоязычное меню
- (BNC) /Сервисный видео выход

### Габариты



## Технические характеристики

<b>Параметры видео</b>	
Матрица	2.1 Mega Pixel, 1/3" Exmor SONY CMOS
Чувствительность	0,1 Лк
Затвор	Авто/Ручной 1/30(25), 1/60(50), 1/120(100), 1/240, 1/500, 1/1000, 1/2000, 1/4000, 1/8000, 1/16000, 1/30000, 1/60000
Объектив	f= 3,6 мм
Разрешение	1080p@30fps, 1080p@25fps, 720p@60fps, 720p@50fps
Эффективные пиксели	1984(H) x 1105(V)
Сигнал/Шум	>50дБ
WDR / BLC	Выкл / WDR / BLC
Усиление	Выкл / 0~23 dB
3DNR	Выкл / Низкое / Среднее / Высокое
Цифровое увеличение	1x - 20x
DSS	Выкл, x2, x3, x4
Маскирование	24 зоны Вкл /Выкл
Детектор движения	Вкл / Выкл
Баланс белого	Авто / Ручное / Определить
День/Ночь	Электронный день/ночь (Авто / Цвет / ЧБ )
OSD	Управление джойстиком
Экранное меню	Есть, русский и английский язык
<b>Эксплуатация</b>	
Питание	12В DC 200мА
Габариты	119(W) x 42(H) x 119(D)
Вес	200гр
Рабочая температура	от -10 до +50°C
Относительная влажность	80% (без конденсата)





**Цветная купольная антивандальная уличная HD видеокамера,  
разрешение 1080P(1920x1080), механический ИК фильтр День/Ночь.**

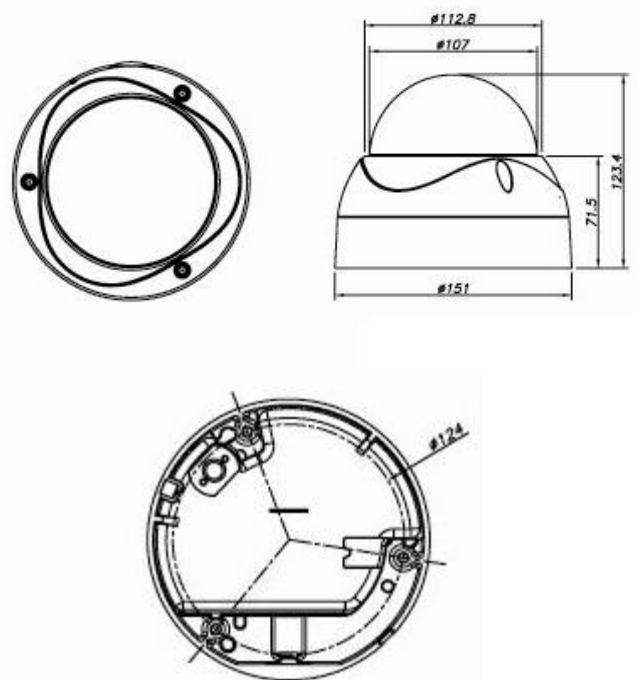
Цветная купольная антивандальная уличная HD видеокамера, Механический ИК фильтр День/Ночь, разрешение 1080P (1920 x 1080) при 30 к/с, Мегапиксельный вариофокальный объектив с автодиафрагмой DC, F=3,6-16 мм (F1.4), Чувствительность 1.0 лк, Матрица 2.1 Мп, 1/3" Exmor Sony Progressive scan color CMOS, ИК до 30м, 12 В DC / 24 В AC, 600 мА, ø151 x 123, рабочая температура -40°C + 50°C, влажность 80% Интерфейс HD-SDI (BNC)



**Особенности**

- Разрешение 1080p@25fps, 1080p@50fps
- Объектив 3,6 - 16мм
- Отличное соотношение цена/качество
- Дневной и ночной режимы работы
- Механический ИК фильтр
- Ик подсветка 850нм до 30м
- Двойное питание 12В DC / 24В AC
- Защита от внешней среды IP66
- Антивандальный корпус
- Русскоязычное меню
- (BNC) /Сервисный видео выход

**Габариты**



## Технические характеристики

<b>Параметры видео</b>	
Матрица	2.1 Mega Pixel, 1/3" Exmor SONY Color CMOS
Чувствительность	0 Лк
Затвор	Авто/Ручной
Объектив	f= 3,6 - 16 мм Мегapixelный вариофокальный
Разрешение	1080p@25fps, - 1080p@50fps
Эффективные пиксели	2096(H) x 1561(V)
Сигнал/Шум	>50Дб
VLC	Выкл / VLC
Усиление	Выкл / 0~150 dB
ИК подсветка	850nm до 30м
Баланс белого	Авто / Ручное / Определить
День/Ночь	Механический ИК фильтр день/ночь (Авто / Цвет / ЧБ )
OSD	Управление джойстиком
Экранное меню	Есть, русский и английский язык
<b>Эксплуатация</b>	
Питание	12В DC / 24В AC / 600мА
Габариты	ø151 x 123
Вес	950гр
Рабочая температура	от -40 до +50°C
Относительная влажность	80% (без конденсата)



## Цветная цилиндрическая HD-SDI видеокамера, разрешение 1080P(1920x1080)

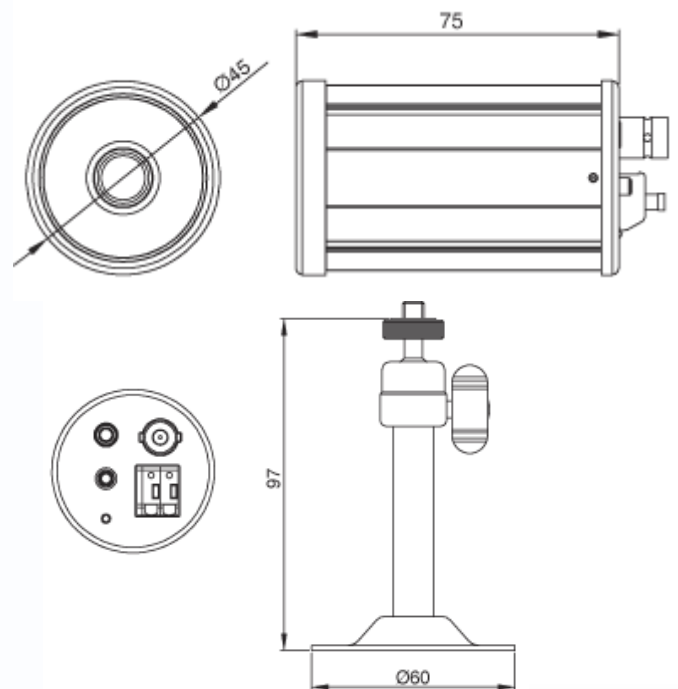
Цветная цилиндрическая HD-SDI видеокамера, разрешение 1080P(1920x1080), 30к/с, объектив board f=3.6 мм, 0.1 Лк, матрица 2.1 Мп, 1/3" Panasonic Progressive CMOS, АРУ, BLC, WDR, 3DNR, DSS, Детектор движения, Маскирование зон, питание 12В DC, 160mA, размер Ø45 x 75, вес 145гр, рабочая температура -10°C + 50°C, влажность 80%, Интерфейс HD-SDI (BNC), Кронштейн в комплекте



### Особенности

- Разрешение 1080p@30fps, 720p@60fps
- Объектив 3,6 мм
- Цифровое увеличение 1x-20x
- Отличное соотношение цена/качество
- Встроенный многозонный детектор движения
- Встроенное маскирование зон
- Питание 12 В
- Русскоязычное меню
- Кронштейн в комплекте
- (BNC) /Сервисный видео выход

### Габариты



## Технические характеристики

<b>Параметры видео</b>	
Матрица	2.1 Mega Pixel, 1/3" Panasonic CMOS
Чувствительность	0,1Лк
Затвор	Авто/Ручной
Объектив	M12, f 3,6 мм, (угол обзора по горизонтали 72°)
Разрешение	1080p@30fps, 720p@60fps
Эффективные пиксели	1944(H) x 1092(V)
Сигнал/Шум	>50дБ
WDR / BLC	Выкл / WDR / BLC
Усиление	Выкл / 0~23 dB
3DNR	Выкл / Низкое / Среднее / Высокое
Баланс белого	Авто / Ручное / Определить
Цифровое увеличение	1x - 20x
DSS	Off, x2, x3, x4
Маскирование	Вкл / Выкл
Детектор движения	Вкл / Выкл
OSD	Управление джойстиком
Экранное меню	Есть, русский и английский язык
<b>Эксплуатация</b>	
Питание	12В DC ±10% / 24В AC 240мА
Габариты	Ø45 x 75
вес	145гр
Рабочая температура	от -10 до +50°С
Относительная влажность	80% (без конденсата)





## Уличная цветная видеокамера высокого разрешения с ИК подсветкой, с функцией «День/Ночь»

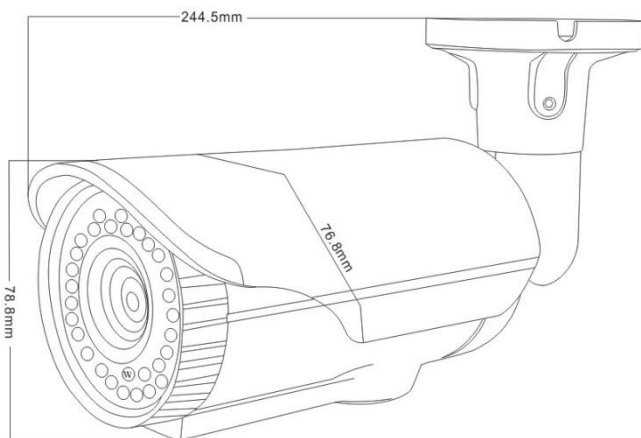
Уличная цветная видеокамера высокого разрешения с ИК подсветкой, с функцией «День/Ночь» построена на матрице 1/3" color CMOS, разрешение 1000 ТВЛ, чувствительность 0,01 лк, объектив f=2,8-12 мм. Модуль цветной с режимом «День/ночь» имеет механический ИК фильтр. Адаптивная подсветка, дальность подсветки 40 метров. Настройки объектива вынесены на кожух. Питание DC12В/400мА, -40°С ~ +50°С, 79 x 245 мм, IP-66



### Особенности

- Разрешение 1000 ТВЛ
- Уличное исполнение
- Внешняя регулировка фокуса и зума без разборки камеры

### Габариты



### Технические параметры

Модель	TSc-P1000CHV (2.8-12)
Матрица	1/3" CMOS
Разрешение	1000 ТВЛ (960Н)
Эффективные пиксели	1296×1041 PAL
Чувствительность	0.01 Люкс
День-Ночь	Авто/День/Ночь (механический ИК фильтр)
Объектив	f=2,8-12 мм вариофокальный
Электронный затвор	Авто: PAL 1/50-1/100,000 сек
Синхронизация	Внутренняя
Гамма	0,45
Баланс белого	1,800°k ~ 10,500°k
Видеовыход	Композитный (1.0Vp-p, 75Ом)
Сигнал/шум	>48dB (АРУ Выкл.)
ИК подсветка	Адаптивная
Дальность ИК подсветки	40 м
Рабочая температура	-40°С ~ +50°С RH95% Макс.
Температура хранения	-20°С ~ +60°С RH95% Макс.
Питание	DC12V/400мА
Габариты	Ø 79 x 245 мм
Вес	910 г
Класс защиты	IP66

## Цветная цилиндрическая HD-SDI видеокамера, разрешение 1080P(1920x1080), механический ИК фильтр День/Ночь.

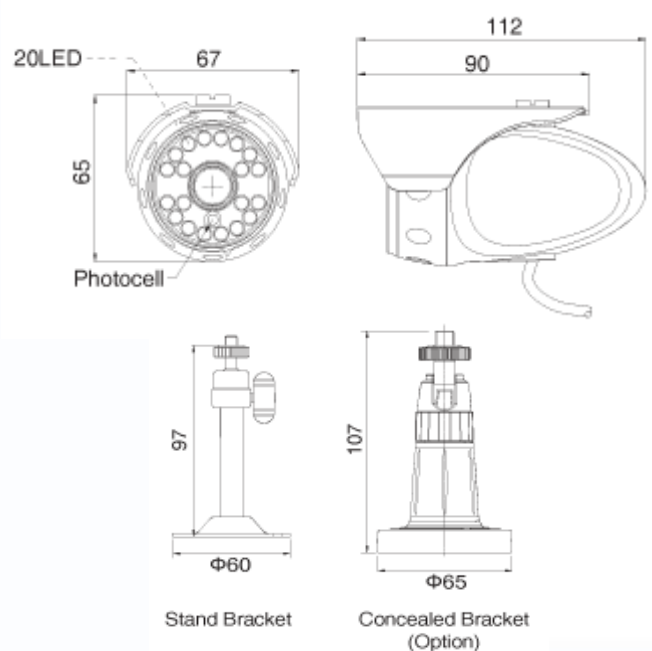
Цветная цилиндрическая HD видеокамера, Механический ИК фильтр День/Ночь, разрешение 1080P(1920x1080), 30к/с, мегапиксельный объектив board f=3.7 мм, 0 Лк, матрица 2.1 Mega Pixel, 1/2.8" Exmor SONY CMOS, 3DNR, DSS, BLC, AGC, Детектор движения, Маскирование, цифровой ZOOM, 12 В DC, 380 мА, 67(Ш) x 65(В) x 112(Г), -10°С+50°С, Интерфейс HD-SDI (BNC), Кронштейн в комплекте



### Особенности

- Разрешение 1080p@30fps, 1080p@25fps, 720p@60fps, 720p@50fps
- Объектив 3,7 мм
- Цифровое увеличение 1x-20x
- Отличное соотношение цена/качество
- Дневной и ночной режимы работы
- Механический ИК фильтр День/Ночь
- Встроенный многозонный детектор движения
- ИК подсветка 10м
- Питание 12 В
- Класс защиты IP67
- Русскоязычное меню
- Кронштейн в комплекте
- (BNC) /Сервисный видео выход

### Габариты



## Технические характеристики

<b>Параметры видео</b>	
Матрица	2.1 Mega Pixel, 1/2.8" Exmor SONY CMOS
Чувствительность	0 Лк (ИК Вкл)
Затвор	Авто/Ручной 1/30(25),1/60(50),1/120(100),1/250,1/700, 1/1К,1/1.6К,1/2.5К,1/5К,1/7К,1/10К,1/30К
Объектив	f=3.7мм Мегапиксельный
Разрешение	1080p@30fps, 1080p@25fps, 720p@60fps, 720p@50fps
Эффективные пиксели	1984(Н) x 1105(В)
Сигнал/Шум	>50Дб
BLC	Выкл / BLC
Усиление	Выкл / 0~23 dB
3DNR	Выкл / Низкое / Среднее / Высокое
Баланс белого	Авто / Ручное / Определить
Цифровое увеличение	1x - 20x
DSS	Off, x2, x3, x4
Детектор движения	Вкл / Выкл
День/Ночь	Механический ИК фильтр День/Ночь (Авто / Цвет / ЧБ )
Ик подсветка	850nm до 10м
OSD	Управление джойстиком
Экранное меню	Есть, русский и английский язык
<b>Эксплуатация</b>	
Питание	12В DC ±10% 380mA
Класс защиты	IP 67
Габариты	67(Ш) x 65(В) x 112(Г)
вес	360гр
Рабочая температура	от -10 до +50°C
Относительная влажность	80% (без конденсата)



## Уличная цветная видеокамера высокого разрешения с ИК подсветкой, с функцией «День/Ночь»

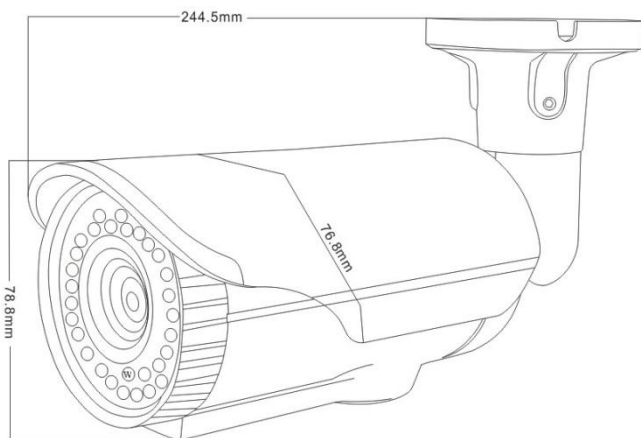
Уличная цветная видеокамера высокого разрешения с ИК подсветкой, с функцией «День/Ночь» построена на матрице 1/3" color CCD Sony, разрешение 800 ТВЛ, чувствительность 0,01 лк, объектив f=2,8-12 мм. Адаптивная подсветка, дальность подсветки 40 метров. Настройки объектива вынесены на кожух. Питание DC12В/400мА, -40°C ~ +50°C, 79 x 245 мм, IP-66



### Особенности

- Разрешение 800 ТВЛ
- Уличное исполнение
- Внешняя регулировка фокуса и зума без разборки камеры

### Габариты



### Технические параметры

Модель	TSc-PL960HVA (2.8-12)
Матрица	1/3" CCD Sony
Разрешение	800 ТВЛ
Эффективные пиксели	976×582 PAL
Чувствительность	0.01 Люкс
День-Ночь	Авто/День/Ночь
Объектив	f=2,8-12 мм вариофокальный
Электронный затвор	Авто: PAL 1/50-1/100,000 сек
Синхронизация	Внутренняя
Гамма	0,45
Баланс белого	1,800°k ~ 10,500°k
Видеовыход	Композитный (1.0Vp-p, 75Ом)
Сигнал/шум	>48dB (АРУ Выкл.)
ИК подсветка	Адаптивная
Дальность ИК подсветки	40 м
Рабочая температура	-40°C ~ +50°C RH95% Макс.
Температура хранения	-20°C ~ +60°C RH95% Макс.
Питание	DC12V/400mA
Габариты	Ø 79 x 245 мм
Вес	910 г
Класс защиты	IP66



## Уличная цветная видеокамера высокого разрешения с ИК подсветкой, с функцией «День/Ночь»

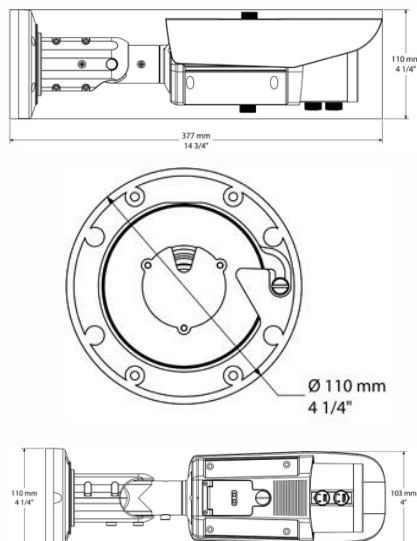
Уличная цветная видеокамера высокого разрешения с ИК подсветкой, с функцией «День/Ночь» построена на матрице 1/3" SONY 960H ICX811AK HAD CCD + EFFIO-E 4140, разрешение 700 ТВЛ, чувствительность 0,03 лк, объектив f=2,8-12 мм. Адаптивная подсветка, дальность подсветки 40 метров. Присутствует OSD меню: настройка электронного затвора, BLC, ATR, АРУ. Наличие шумоподавления 2D-DNR. Настройки объектива вынесены на кожух. Питание DC12В/600mA, -50°C ~ +50°C, Ø 110 x 377 мм, IP-66, Грозозащита



### Особенности

- Разрешение 700 ТВЛ
- Уличное исполнение
- Расширенный температурный диапазон
- Внешняя регулировка фокуса и зума без разборки камеры
- Грозозащита

### Габариты



### Технические параметры

Модель	TSc-PX960HV (2.8-12)
Матрица	1/3" SONY 960H ICX811AK HAD CCD + EFFIO-E 4140
Разрешение	<b>700 ТВЛ (960H)</b>
Эффективные пиксели	976(Г)х582(В) PAL
Чувствительность	0.03 Люкс
День-Ночь	Авто/День/Ночь
Объектив	f=2,8-12 мм вариофокальный
Электронный затвор	Авто: PAL 1/50-1/100,000 сек
Синхронизация	Внутренняя
Гамма	0,45
Баланс белого	1,800°k ~ 10,500°k
Видеовыход	Композитный (1.0Vp-p, 75Ом)
Сигнал/шум	>50dB (APU Выкл.)
Функции	ATR, 2D-DNR, OSD
ИК подсветка	Адаптивная
Дальность ИК подсветки	40 м
Рабочая температура	<b>-50°C ~ +50°C RH95% Макс.</b>
Температура хранения	-20°C ~ +60°C RH95% Макс.
Питание	DC12V/600mA
Габариты	Ø 110 x 377 мм
Вес	1300 г
Класс защиты	IP66
	Грозозащита

## По вопросам продаж и поддержки обращайтесь:

Архангельск (8182)63-90-72	Калининград (4012)72-03-81	Нижний Новгород (831)429-08-12	Смоленск (4812)29-41-54
Астана +7(7172)727-132	Калуга (4842)92-23-67	Новокузнецк (3843)20-46-81	Сочи (862)225-72-31
Белгород (4722)40-23-64	Кемерово (3842)65-04-62	Новосибирск (383)227-86-73	Ставрополь (8652)20-65-13
Брянск (4832)59-03-52	Киров (8332)68-02-04	Орел (4862)44-53-42	Тверь (4822)63-31-35
Владивосток (423)249-28-31	Краснодар (861)203-40-90	Оренбург (3532)37-68-04	Томск (3822)98-41-53
Волгоград (844)278-03-48	Красноярск (391)204-63-61	Пенза (8412)22-31-16	Тула (4872)74-02-29
Вологда (8172)26-41-59	Курск (4712)77-13-04	Пермь (342)205-81-47	Тюмень (3452)66-21-18
Воронеж (473)204-51-73	Липецк (4742)52-20-81	Ростов-на-Дону (863)308-18-15	Ульяновск (8422)24-23-59
Екатеринбург (343)384-55-89	Магнитогорск (3519)55-03-13	Рязань (4912)46-61-64	Уфа (347)229-48-12
Иваново (4932)77-34-06	Москва (495)268-04-70	Самара (846)206-03-16	Челябинск (351)202-03-61
Ижевск (3412)26-03-58	Мурманск (8152)59-64-93	Санкт-Петербург (812)309-46-40	Череповец (8202)49-02-64
Казань (843)206-01-48	Набережные Челны (8552)20-53-41	Саратов (845)249-38-78	Ярославль (4852)69-52-93

**[www.tantos.nt-rt.ru](http://www.tantos.nt-rt.ru) || [tst@nt-rt.ru](mailto:tst@nt-rt.ru)**