

TS-ALP600

Руководство по эксплуатации



По вопросам продаж и поддержки обращайтесь:

Архангельск (8182)63-90-72
Астана +7(7172)727-132
Белгород (4722)40-23-64
Брянск (4832)59-03-52
Владивосток (423)249-28-31
Волгоград (844)278-03-48
Вологда (8172)26-41-59
Воронеж (473)204-51-73
Екатеринбург (343)384-55-89
Иваново (4932)77-34-06
Ижевск (3412)26-03-58
Казань (843)206-01-48

Калининград (4012)72-03-81
Калуга (4842)92-23-67
Кемерово (3842)65-04-62
Киров (8332)68-02-04
Краснодар (861)203-40-90
Красноярск (391)204-63-61
Курск (4712)77-13-04
Липецк (4742)52-20-81
Магнитогорск (3519)55-03-13
Москва (495)268-04-70
Мурманск (8152)59-64-93
Набережные Челны (8552)20-53-41

Нижний Новгород (831)429-08-12
Новокузнецк (3843)20-46-81
Новосибирск (383)227-86-73
Орел (4862)44-53-42
Оренбург (3532)37-68-04
Пенза (8412)22-31-16
Пермь (342)205-81-47
Ростов-на-Дону (863)308-18-15
Рязань (4912)46-61-64
Самара (846)206-03-16
Санкт-Петербург (812)309-46-40
Саратов (845)249-38-78

Смоленск (4812)29-41-54
Сочи (862)225-72-31
Ставрополь (8652)20-65-13
Тверь (4822)63-31-35
Томск (3822)98-41-53
Тула (4872)74-02-29
Тюмень (3452)66-21-18
Ульяновск (8422)24-23-59
Уфа (347)229-48-12
Челябинск (351)202-03-61
Череповец (8202)49-02-64
Ярославль (4852)69-52-93

Ts-ALP600

Беспроводный датчик движения для установки внутри помещений к охранному комплексу SmartGARD



Технические характеристики:

Источник питания: аккумулятор/батарея AA 1,5 V DC

Ток в режиме ожидания: ≤ 80 мкА

Ток сигнализации: ≤ 12 мА

Зона обнаружения: 7-8 м / 110°

Дальность передачи сигнала: ≤ 80 м (на открытой местности)

Радиочастота: 315 МГц / 433 МГц (± 75 КГц)

Рабочая температура: -10...+55 °С

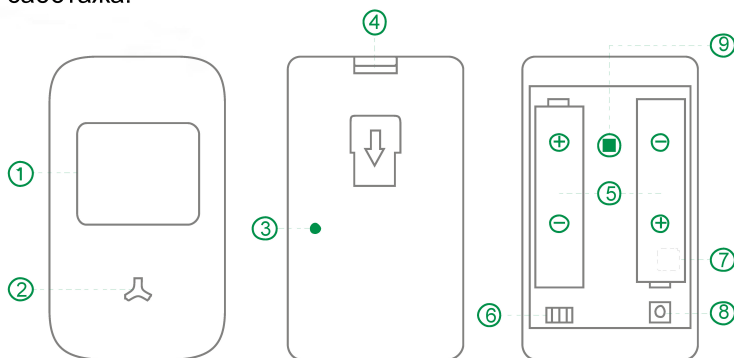
Рабочая влажность: $\leq 80\%$ (без конденсата)

Габариты датчика: 90 X 56 X 36,5 мм

Габариты кронштейна: 48 X 26 X 29 мм

Назначение:

Пассивный ИК-датчик движения для установки внутри помещений, в современном и красивом дизайне, может быть легко установлен в дополнение к уже имеющемуся в комплекте. Предназначен для обнаружения человека внутри охраняемого помещения. Процессор датчика проводит сложный анализ, чтобы отличить сигнал движения человеческого тела от помех и свести к минимуму ложные срабатывания. Встроенный в датчик зуммер вовремя напомнит Вам о низком уровне заряда батареи. Тампер предупредит событием тревоги саботажа.



Внимание!

PIR сенсор: пожалуйста, не прикасайтесь к поверхности и держите его в чистоте.

Тампер: срабатывает при вскрытии датчика.

Индикация датчика:



Светодиодный индикатор вспыхнул сразу: обнаружение движения.



Светодиод мигает 5 раз, и раздается звуковой сигнал 5 раз: включите, тревога саботажа, индикатор низкого заряда батареи. Если подтвержден низкий заряд батареи, замените её немедленно.

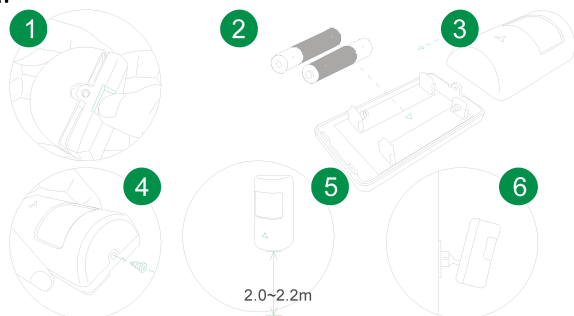


Установка датчика движения и пошаговая настройка:

Детектор движения должен быть установлен в месте, где злоумышленник обязательно попадет в зону его обнаружения. Детектор более чувствителен к поперечному перемещению, чем к прямому - выбирайте место установки с учетом данного фактора.

Установка:

1. Откройте датчик,
2. Вставьте батареи согласно полярности, и затем
3. Закройте датчик.
4. Используйте винты, чтобы закрепить кронштейн детектора на стене, и присоедините детектор к кронштейну.
5. Установка датчика должна производиться на высоте 2~2.2 м от пола.
6. Отрегулируйте угол обзора датчика оптимально для обнаружения злоумышленника.



Настройка:

Установите батарейки в датчик. Индикатор LED мигнет 5 раз, зуммер подаст 5 коротких звуковых сигналов. Датчик введен в режим тестирования. В этом состоянии каждое перемещение определяется однократным миганием LED индикатора.

Детектор входит в рабочий режим после 20 обнаружений.

Рабочий режим:

После обнаружения движения, датчик вызывает тревожное сообщение контрольной панели, и переходит в «спящий» режим на 4 минуты. В это время он не передает никаких сигналов контрольной панели. После этого времени детектор возвращается к рабочему состоянию. Если по истечении 4 минут имеется повторное обнаружение движения - происходит очередное тревожное оповещение контрольной панели.

Тест работы датчика движения:

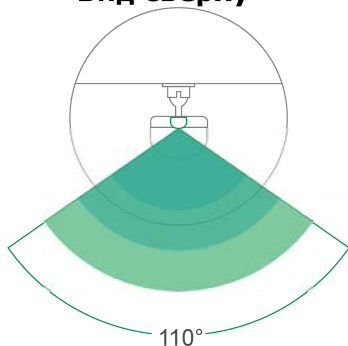
1. Установите батарейки в датчик. Индикатор LED мигнет 5 раз, зуммер подаст 5 коротких звуковых сигналов.
2. Пройдите перед датчиком. Каждое перемещение должно индцироваться однократным миганием LED индикатора датчика.



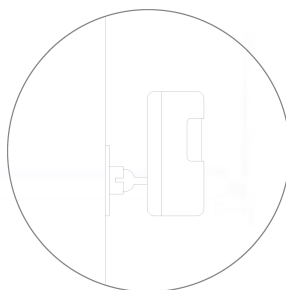
1. Избегайте установки датчика вблизи от места, где может быстро изменяться температура или имеются воздушные потоки (кондиционер, лампы освещения, духовка, колебание штор, батарея и т.д.)
2. Избегайте направленности датчика к окну, это может вызвать ложное срабатывание (прямое засвечивание солнечным светом, светом автомобильных фар и т.д.)

Область обнаружения:

Вид сверху



Вид сбоку



По вопросам продаж и поддержки обращайтесь:

Архангельск (8182)63-90-72	Калининград (4012)72-03-81	Нижний Новгород (831)429-08-12	Смоленск (4812)29-41-54
Астана +7(7172)727-132	Калуга (4842)92-23-67	Новокузнецк (3843)20-46-81	Сочи (862)225-72-31
Белгород (4722)40-23-64	Кемерово (3842)65-04-62	Новосибирск (383)227-86-73	Ставрополь (8652)20-65-13
Брянск (4832)59-03-52	Киров (8332)68-02-04	Орел (4862)44-53-42	Тверь (4822)63-31-35
Владивосток (423)249-28-31	Краснодар (861)203-40-90	Оренбург (3532)37-68-04	Томск (3822)98-41-53
Волгоград (844)278-03-48	Красноярск (391)204-63-61	Пенза (8412)22-31-16	Тула (4872)74-02-29
Вологда (8172)26-41-59	Курск (4712)77-13-04	Пермь (342)205-81-47	Тюмень (3452)66-21-18
Воронеж (473)204-51-73	Липецк (4742)52-20-81	Ростов-на-Дону (863)308-18-15	Ульяновск (8422)24-23-59
Екатеринбург (343)384-55-89	Магнитогорск (3519)55-03-13	Рязань (4912)46-61-64	Уфа (347)229-48-12
Иваново (4932)77-34-06	Москва (495)268-04-70	Самара (846)206-03-16	Челябинск (351)202-03-61
Ижевск (3412)26-03-58	Мурманск (8152)59-64-93	Санкт-Петербург (812)309-46-40	Череповец (8202)49-02-64
Казань (843)206-01-48	Набережные Челны (8552)20-53-41	Саратов (845)249-38-78	Ярославль (4852)69-52-93

www.tantos.nt-rt.ru || tst@nt-rt.ru