

# TS-RDR-Bio 1

Автономный контроллер доступа со считывателем отпечатков пальцев и считывателем карт проксимити

## Руководство по эксплуатации



### По вопросам продаж и поддержки обращайтесь:

Архангельск (8182)63-90-72  
Астана +7(7172)727-132  
Белгород (4722)40-23-64  
Брянск (4832)59-03-52  
Владивосток (423)249-28-31  
Волгоград (844)278-03-48  
Вологда (8172)26-41-59  
Воронеж (473)204-51-73  
Екатеринбург (343)384-55-89  
Иваново (4932)77-34-06  
Ижевск (3412)26-03-58  
Казань (843)206-01-48

Калининград (4012)72-03-81  
Калуга (4842)92-23-67  
Кемерово (3842)65-04-62  
Киров (8332)68-02-04  
Краснодар (861)203-40-90  
Красноярск (391)204-63-61  
Курск (4712)77-13-04  
Липецк (4742)52-20-81  
Магнитогорск (3519)55-03-13  
Москва (495)268-04-70  
Мурманск (8152)59-64-93  
Набережные Челны (8552)20-53-41

Нижний Новгород (831)429-08-12  
Новокузнецк (3843)20-46-81  
Новосибирск (383)227-86-73  
Орел (4862)44-53-42  
Оренбург (3532)37-68-04  
Пенза (8412)22-31-16  
Пермь (342)205-81-47  
Ростов-на-Дону (863)308-18-15  
Рязань (4912)46-61-64  
Самара (846)206-03-16  
Санкт-Петербург (812)309-46-40  
Саратов (845)249-38-78

Смоленск (4812)29-41-54  
Сочи (862)225-72-31  
Ставрополь (8652)20-65-13  
Тверь (4822)63-31-35  
Томск (3822)98-41-53  
Тула (4872)74-02-29  
Тюмень (3452)66-21-18  
Ульяновск (8422)24-23-59  
Уфа (347)229-48-12  
Челябинск (351)202-03-61  
Череповец (8202)49-02-64  
Ярославль (4852)69-52-93

## Оглавление

1.	Комплект поставки .....	1
2.	Описание изделия .....	1
3.	Особенности .....	1
4.	Установка .....	2
5.	Назначение проводов и клемм .....	3
6.	Схема подключения .....	3
7.	Действия в режиме «Мастер» .....	4
7.1	Действия с помощью Мастер карты .....	4
7.2	Действия с помощью пульта ДУ .....	5
7.3	Действия с помощью «Мастер пальца» .....	6
7.4	Удаление всех пользователей .....	7
7.5	Изменение Мастер-кода .....	7
7.6	Установка группового кода .....	7
7.7	Установка типа замка и времени переключения реле двери .....	7
7.8	Установка контроля состояния двери .....	7
7.9	Установка блокировки двери .....	8
7.10	Установка режима шлюза .....	8
7.11	Установка времени выхода тревоги .....	8
8.	Действия пользователя .....	8
8.1	Открывание двери .....	8
8.2	Отключение тревоги .....	8
9.	Другие способы применения контроллера .....	9
9.1	Контроллер TS-RDR-Bio1 как считыватель, подключаемый к другому контроллеру .....	9
9.2	Подключение дополнительного считывателя к контроллеру TS-RDR-Bio1 .....	9
9.3	Установка двух контроллеров TS-RDR-Bio1 на одну дверь .....	10
9.4	Организация шлюза на двух контроллерах TS-RDR-Bio1 .....	11
10.	Сброс контроллера на заводские установки .....	12
11.	Звуковые сигналы и индикация .....	12
12.	Технические характеристики .....	12



## 1. Комплект поставки

Наименование	Кол-во	Примечание
Автономный контроллер доступа TS-RDR-Bio1	1	
Инструкция по установке и эксплуатации	1	
Инфракрасный пульт ДУ	1	
Мастер карты	2	Карты добавления и удаления пользователей
Крепежный «секретный» винт	1	Д 3 мм X 7,5 мм
Ключ для «секретного» винта	1	
Саморезы	4	Д 4 мм X 25 мм
Дюбели	4	Д 6 мм X 25 мм
Диод		IN4004

## 2. Описание изделия

В изделии используются современные технологии, в металлический корпус изделия помещены считыватель отпечатков пальцев и считыватель карт Em-magine. Изделие может эффективно использоваться для контроля доступа людей в таких областях, как бизнес, офисы, производство, частный сектор и др.

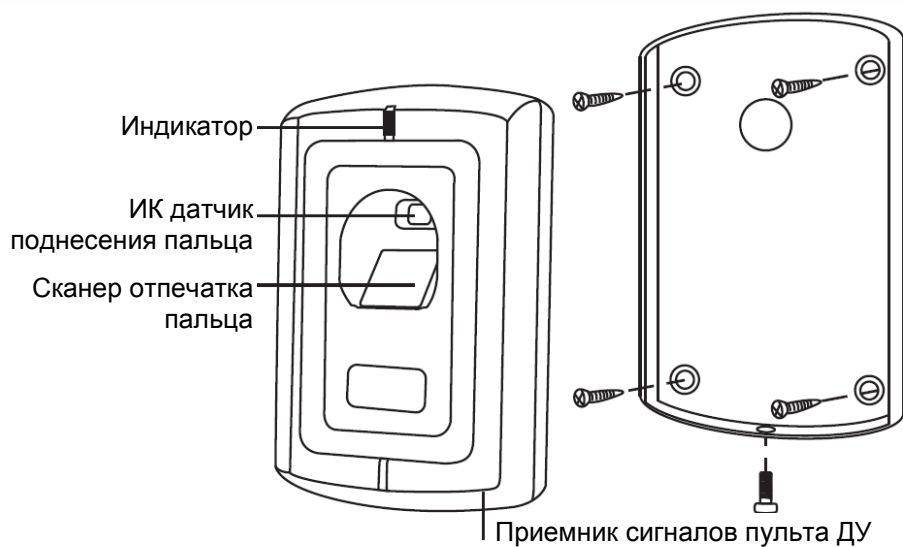
Программирование изделия можно производить с помощью инфракрасного пульта дистанционного управления (ДУ), с помощью «Мастер карт» или с помощью «Мастер пальца». Автономный контроллер прост в установке и программировании.

## 3. Особенности

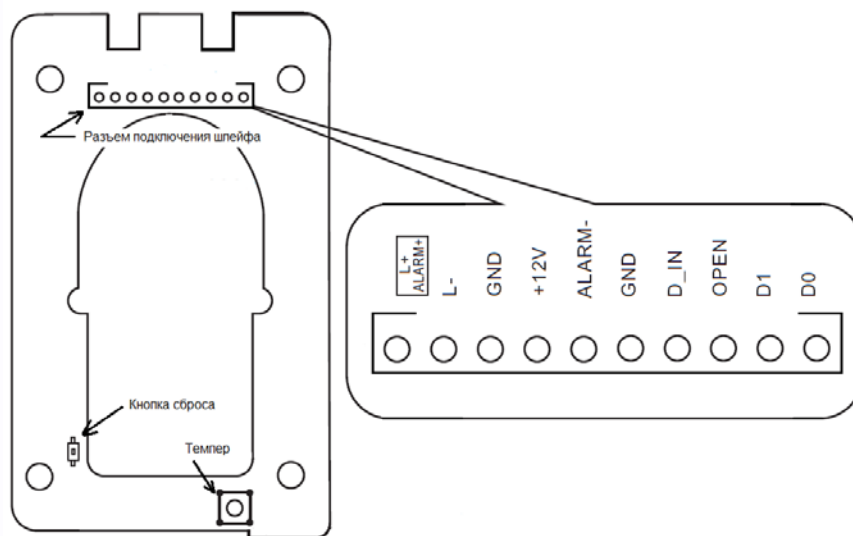
- Прочный антивандальный корпус с гальваническим покрытием
- Программирование с помощью инфракрасного пульта ДУ, Мастер карт или «Мастер пальца»
- 3000 пользователей, включая 1000 пользователей с отпечатками пальцев и 2000 пользователей карт
- Совместимые карты проксимити: EM-MARINE 125 кГц
- Вход и выход Wiegand26
- Автономный режим и режим считывателя с выходом Wiegand-26
- Настройка времен открывания двери, тревоги, допустимого времени открытой двери
- Защищенный выход на электрозамок
- Допустима работа двух автономных контроллеров в паре (режим шлюза)
- Индикатор статуса контроллера (красный, желтый и зеленый)

## 4. Установка

- Открутите «секретный» винт ключом и снимите заднюю крышку контроллера.
- Просверлите 4 отверстия в стене для дюбелей и одно отверстие для кабеля
- Надежно прикрепите заднюю крышку контроллера к стене с помощью крепежных шурупов
- Проведите кабель через отверстие в задней крышке, подключите провода кабеля к клеммам контроллера
- Установите контроллер на заднюю крышку и зафиксируйте корпус «секретным» винтом



**Корпус и задняя крышка**

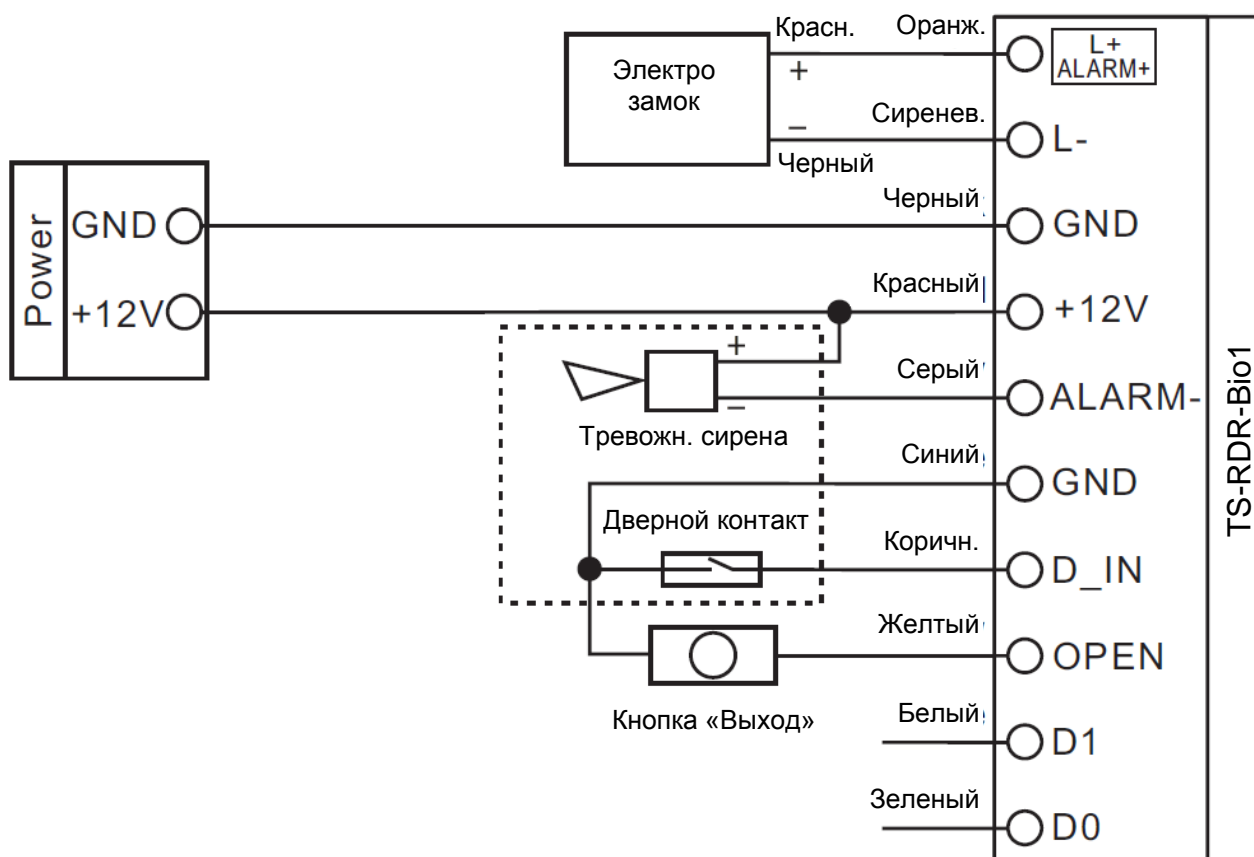


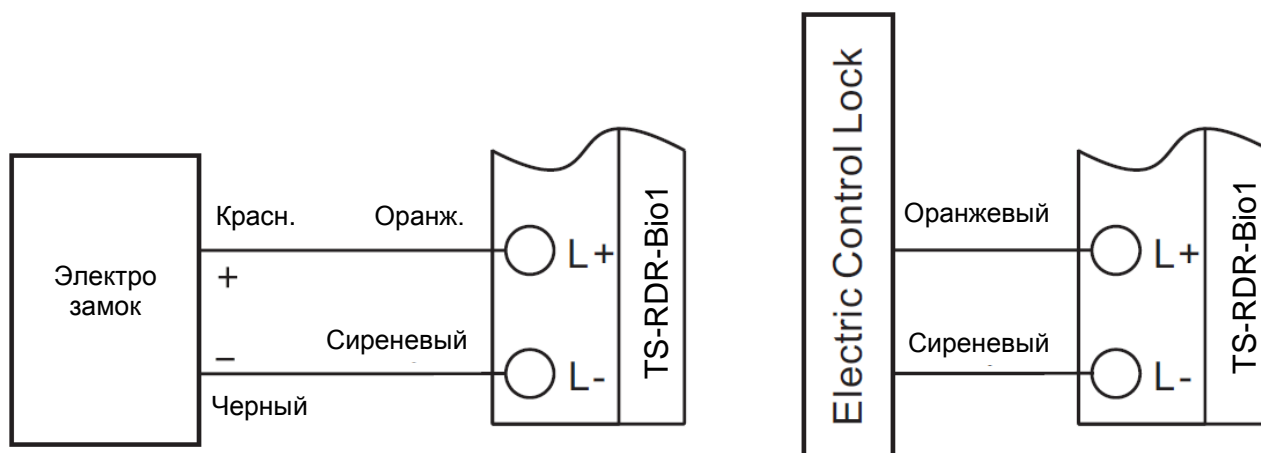
**Элементы платы**

## 5. Назначение проводов и клемм

Цвет провода	Назначение	Описание
Оранжевый	L+/Alarm+	Плюс электрозамка / Плюс выхода тревоги
Сиреневый	L-	Минус электрозамка
Синий	GND	Общий провод кнопки запроса на выход и дверного контакта
Черный	GND	Общий провод (минус питания)
Красный	+12V	Плюс питания от стабилизированного источника питания
Коричневый	D-IN	Дверной контакт
Желтый	OPEN	Кнопка запроса на выход
Серый	Alarm-	Минус выхода тревоги
Зеленый	D0	Порт Wiegand D0
Белый	D1	Порт Wiegand D1

## 6. Схема подключения





## 7. Действия в режиме «Мастер»

Существуют три способа добавления и удаления пользователей: 1. С помощью Мастер карты, 2. С помощью пульта ДУ, 3. С помощью «Мастер пальца».

### 7.1 Действия с помощью Мастер карты

#### Добавление отпечатков пальцев (пользователей)

Мастер карта добавления приложите палец пользователя 1 дважды приложите палец пользователя 2 дважды ...  
 Мастер карта добавления

Примечание: При добавлении отпечатка пальца пользователя необходимо введение отпечатка дважды, в это время индикатор включает красный, затем зеленый цвет, что означает успешную регистрацию отпечатка. При удалении отпечатка пользователя, палец подносится один раз.

#### Добавление карт пользователей

Мастер карта добавления Карта 1 пользователя Карта 2 пользователя ... Мастер карта добавления

Примечание: Номера отпечатков пальцев пользователей могут быть в диапазоне 3 -1000. Номера карт пользователей занимают диапазон 1001-3000. При добавлении отпечатков пальцев или карт в режиме Мастер карты, номера пользователей генерируются автоматически для диапазонов 3 -1000 и 1001-3000. Номера пользователей 1 и 2 зарезервированы за «Мастер пальцами».

#### Удаление пользователей

Мастер карта удаления Карта пользователя или приложите палец один раз ... Мастер карта удаления

Для удаления более чем одной карты или отпечатка пальца, просто поднесите карты или пальцы к считывателю последовательно.

Примечание: При удалении отпечатка пальца пользователя, палец подносится один раз.

## 7.2 Действия с помощью пульта ДУ

### Вход в режим программирования

\* **Мастер код** # Заводская установка Мастер кода: 888888

Примечание: Все шаги, описанные ниже, производятся после входа в режим программирования.

### Добавление пользователей

#### А) Автогенерация номеров пользователей

Для добавления отпечатка пальца (пользователя) 1 **приложите палец дважды** #

(для добавления более одного отпечатка пальца просто прикладывайте пальцы последовательно)

Для добавления карты пользователя 1 **поднесите карту** # или 1 **введите номер карты (8 цифр)** #

(для добавления более одной карты просто поднесите карты последовательно)

Примечание: при добавлении карт пользователей, заносится только номер карты, но не сама карта. Номер карты из 8 цифр напечатан на карте (только для карт содержащих напечатанный десятичный номер, используется последние 8 цифр).

Аналогично, при удалении карт, достаточно ввести номер карты для удаления, нет необходимости подносить карту, если она утеряна.

#### Б) Ручной ввод номеров пользователей

Для добавления отпечатка пальца (пользователя) 1 **Номер пользователя** # **приложите палец дважды** #

(номер пользователя для отпечатка пальца может быть любым в диапазоне 3-1000, для каждого пользователя должен быть свой уникальный номер).

Для добавления отпечатков пальцев (пользователей) последовательно: 1 3 # **приложите палец пользователя 1** 4 # **приложите палец пользователя 2** # ... N # **приложите палец пользователя N** #

Для добавления карты пользователя: 1 **Номер пользователя** # **поднесите карту** # или 1 **Номер пользователя** # **введите номер карты (8 цифр)** #

(номер пользователя карт может быть любым в диапазоне 1001-3000, для каждого пользователя должен быть свой уникальный номер).

Для добавления карт пользователей последовательно: 1 1001 # **поднесите карту пользователя 1** 1002 # **поднесите карту пользователя 2** # ... N # **поднесите карту пользователя N** # или 1 1001 # **введите номер карты пользователя 1** 1002 # **введите номер карты пользователя 2** # ... N # **введите номер карты пользователя N** #

### Удаление пользователей

Удаление отпечатка пальца пользователя: 2 **приложите палец один раз** #

Для удаления карты пользователя: 2 **поднесите карту** # или 2 **введите номер карты** #

Для удаления более чем одной карты или отпечатка пальца, просто поднесите карты или пальцы к считывателю последовательно.

### Удаление пользователей по номеру

2 номер пользователя #

Примечание: при удалении пользователей удаляется пользователь по его номеру и не нужно прикладывать его палец или подносить его карту. Это удобно, если пользователь отсутствует или карта потеряна.

### Сохранение изменений и выход из режима программирования

\* Сохранение изменений

\* Выход из режима программирования

## 7.3 Действия с помощью «Мастер пальца»

### Вход в режим программирования

\* Мастер код # Заводская установка Мастер кода: 888888

Примечание: Все шаги, описанные ниже, производятся после входа в режим программирования.

### Добавление «Мастер пальца»

1 1 # приложите «Мастер палец» 1 дважды 2 # приложите «Мастер палец» 2 дважды #

Пользователь 1: «Мастер палец» 1 - для добавления пользователей

Пользователь 2: «Мастер палец» 2 - для удаления пользователей

### Добавление пользователя

Добавление отпечатков пальцев: Мастер палец добавления Приложите палец пользователя дважды Мастер палец добавления

Добавление карт: Мастер палец добавления Поднесите карту пользователя Мастер палец добавления

### Добавление пользователей последовательно

Добавление отпечатков пальцев: Мастер палец добавления приложите палец пользователя 1 приложите палец пользователя 2 ... приложите палец пользователя N Мастер палец добавления

Добавление карт: Мастер палец добавления поднесите карту пользователя 1 поднесите карту пользователя 2 ... поднесите карту пользователя N Мастер палец добавления

### Удаление пользователей последовательно

Удаление отпечатков пальцев: Мастер палец удаления приложите палец пользователя 1 приложите палец пользователя 2 ... приложите палец пользователя N Мастер палец удаления

Удаление карт: Мастер палец удаления поднесите карту пользователя 1 поднесите карту пользователя 2 ... поднесите карту пользователя N Мастер палец удаления



## 7.4 Удаление всех пользователей

### Удаление всех пользователей

\* Мастер код # 20000 #

Примечание: эта операция удаляет все отпечатки пальцев и все карты, включая «Мастер пальцы», но оставляет Мастер карты. Перед удалением всех пользователей предлагается убедиться в неактуальности всех удаляемых данных.

## 7.5 Изменение Мастер-кода

### Изменение Мастер-кода

\* Мастер код # 0 6-8 цифр нового кода # 6-8 цифр нового кода #

## 7.6 Установка группового кода

### Установка группового кода (фасилити кода)

3 0-255 #

Это действие может потребоваться, если контроллер TS-RDR-Bio1 используется как считыватель с выходом Wiegand-26 и подключается к стороннему контроллеру.

## 7.7 Установка типа замка и времени переключения реле двери

### Установка типа замка и времени переключения реле двери

Замок открывается при подаче питания (электромеханический замок) и время его открывания

\* Мастер код # 4 0-99 #

Замок открывается при снятии питания (электромагнитный замок) и время его открывания

\* Мастер код # 5 0-99 #

**Примечание:** Заводская установка – замок открывающийся при снятии питания, время реле 5 секунд.

## 7.8 Установка контроля состояния двери

### Установка контроля состояния двери

\* Мастер код #

6 0 # - отключение контроля состояния двери (заводская установка)

6 1 # - включение контроля состояния двери

Если контроль состояния двери включен:

А). Если дверь открыта по команде контроллера, но не закрыта в течение 1 минуты, включается встроенный зуммер (выключается через 1 минуту после включения)

Б). Если дверь принудительно открыта или дверь не открыта в течение 120 секунд после срабатывания замка, включаются встроенный зуммер и выход тревоги (внешняя сирена).

## 7.9 Установка блокировки двери

### Установка блокировки двери

\*  #

Обычный режим   # - отключение блокировки двери (заводская установка)

Режим блокировки   # - включение блокировки двери на 10 минут, если 10 раз поднесена недействующая карта или введен неверный пароль.

Режим тревоги   # - включение тревоги на 10 минут, если 10 раз поднесена недействующая карта или введен неверный пароль.

## 7.10 Установка режима шлюза

### Установка режима шлюза

\*  #

# - режим шлюза выключен (заводская установка)

# - режим шлюза включен. Режим шлюза реализуется на двух контроллерах для двух дверей, схема подключения приведена в главе 9.4

## 7.11 Установка времени выхода тревоги

### Установка времени выхода тревоги

\*  #   #

Время выхода тревоги задается в интервале 0-3 минуты, заводская установка 1 минута

## 8. Действия пользователя

### 8.1 Открывание двери

#### Открывание двери

Открывание двери картой:

Открывание двери по отпечатку пальца:

### 8.2 Отключение тревоги

#### Отключение тревоги

Если контроллер переходит в режим тревоги (встроенный зуммер, внешняя сирена), для отключения сигнала тревоги:  или  или введите  #

Любой из описанных методов выключает сигнал тревоги.

## 9. Другие способы применения контроллера

### 9.1 Контроллер TS-RDR-Bio1 как считыватель, подключаемый к другому контроллеру

Контроллер TS-RDR-Bio1 имеет выход Wiegand-26 и может подключаться к контроллеру с входом Wiegand26 как дополнительный считыватель, схема подключения приведена ниже.

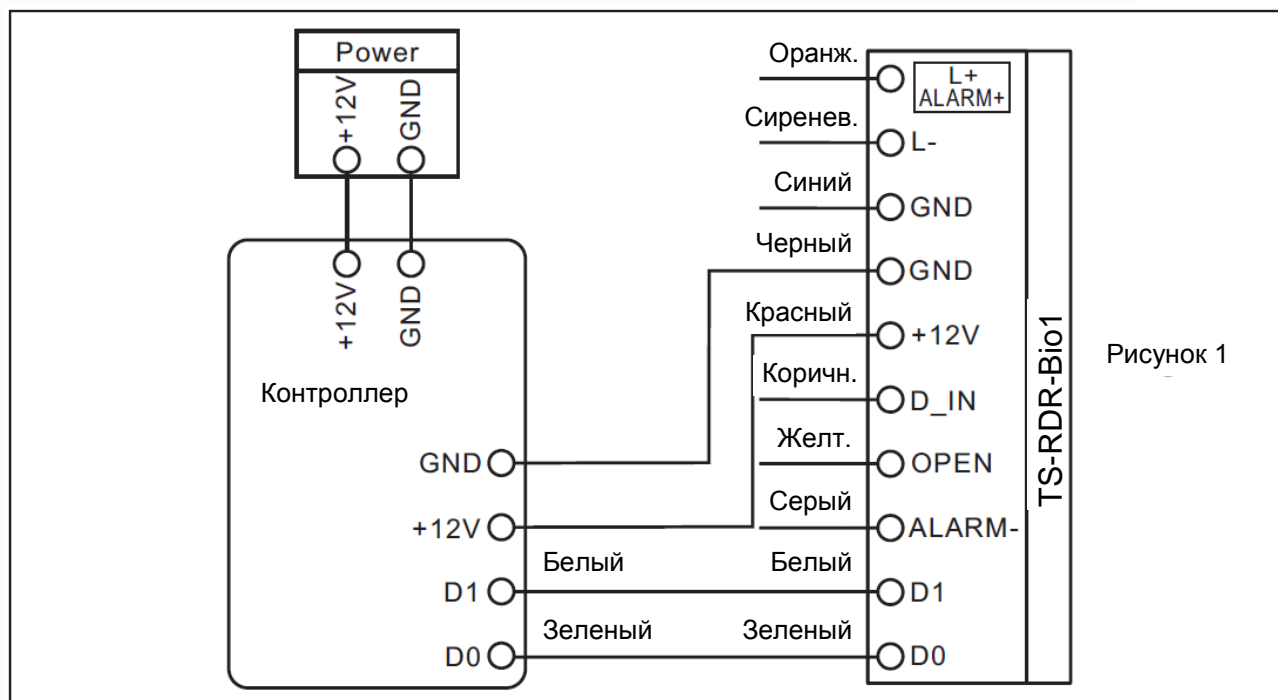


Рисунок 1

А) Для пользователей карт номер будет соответствовать номеру карты

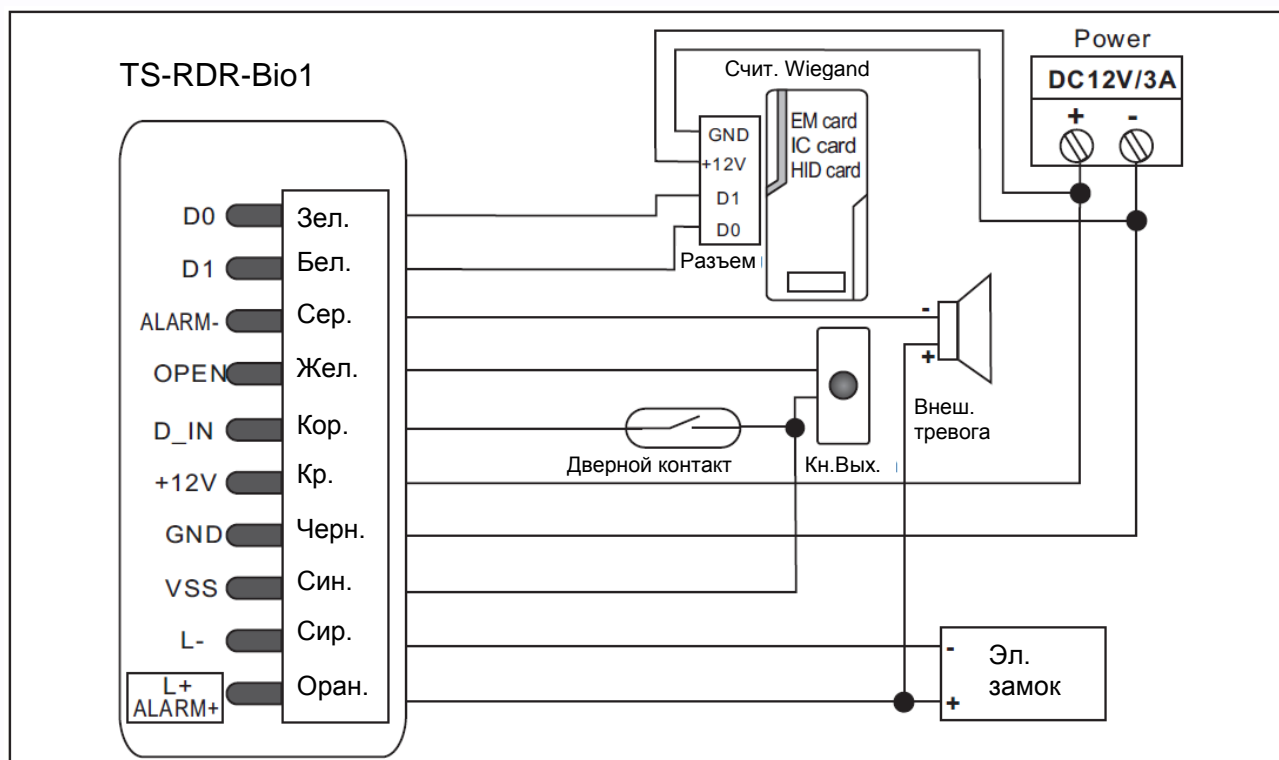
Б) Для отпечатков пальцев пользователей номер будет состоять из комбинации номера устройства и номера отпечатка пальца. Номер устройства (контроллера) задается командой \* Мастер код # 3 номер устройства #

Примечание: номер устройства может быть любым числом от 0 до 255. (Это то же самое, что групповой код (фасилити код)).

Например, если номер устройства (групповой код) 255, номер отпечатка пальца пользователя 3, то будет передан номер 255 00003

### 9.2 Подключение дополнительного считывателя к контроллеру TS-RDR-Bio1

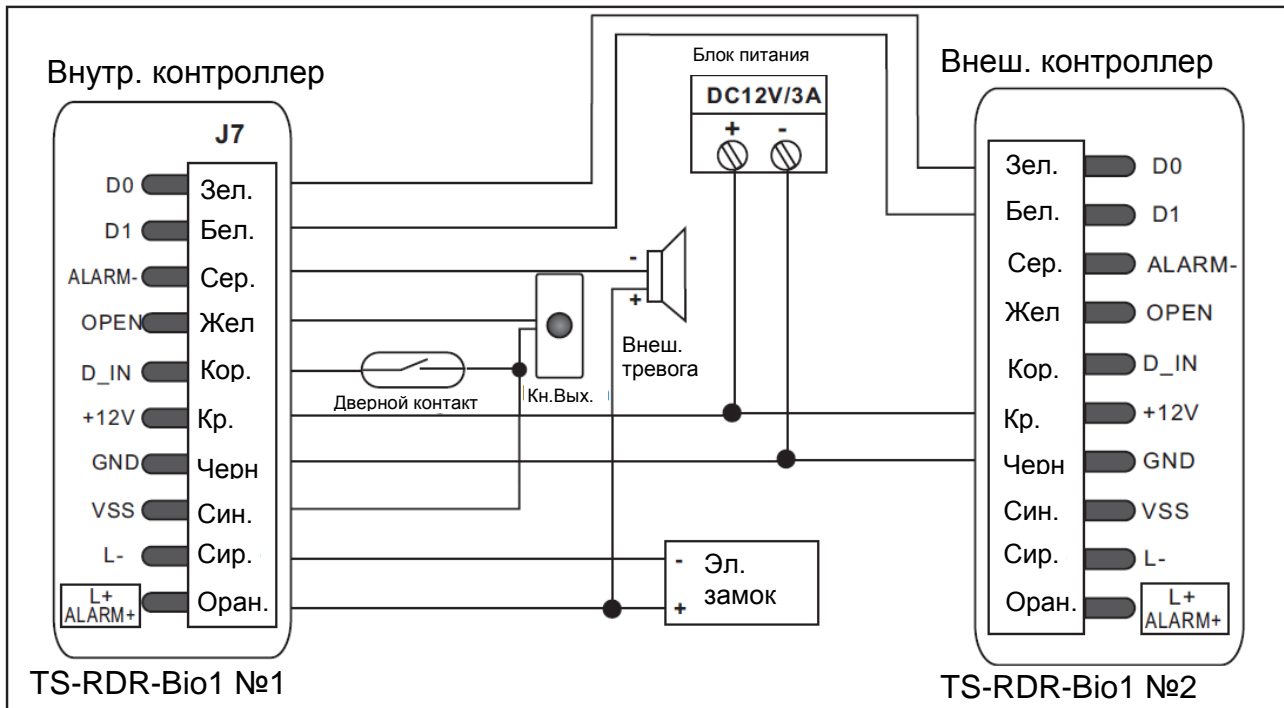
Контроллер TS-RDR-Bio1 имеет порт Wiegand-26, к которому можно подключить любой дополнительный считыватель с интерфейсом Wiegand-26, для любого типа карт. Схема подключения приведена ниже. При добавлении карт особенных типов, их следует прикладывать к дополнительному считывателю, а не к считывателю в контроллере (кроме карт EM Marine, которые можно прикладывать как к дополнительному считывателю, так и к считывателю в контроллере).



### 9.3 Установка двух контроллеров TS-RDR-Bio1 на одну дверь

Для двухсторонней точки прохода соедините порты Wiegand-26 двух контроллеров, схема подключения приведена ниже. Один контроллер TS-RDR-Bio1 устанавливается внутри, второй контроллер устанавливается снаружи, контроллеры подключаются друг к другу. Каждый автономный контроллер работает как считыватель. Такая комбинация обладает следующими особенностями:

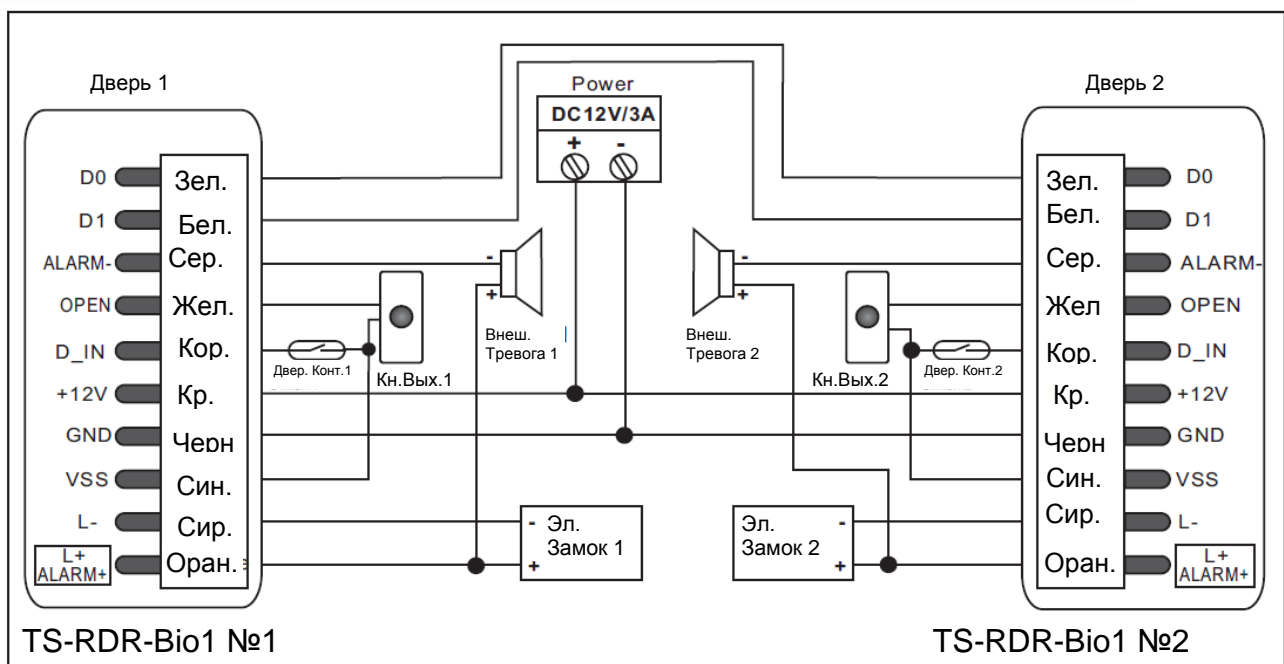
- Регистрацию пользователей можно производить на любом из контроллеров. Оба контроллера обмениваются информацией, поэтому емкость памяти для такой системы составляет 6000 пользователей. Каждый пользователь может использовать карту или отпечаток пальца для доступа.
- Настройки двух контроллеров TS-RDR-Bio1 должны быть одинаковыми. Если Мастер код будет разным, пользователь, зарегистрированный на контроллере снаружи, не сможет проходить через контроллер внутри.



## 9.4 Организация шлюза на двух контроллерах TS-RDR-Bio1

Схема подключения приведена на рисунке 4, она используется для двух дверей, на каждую из которых установлен один контроллер и один электрозамок. Функция шлюза заключается в следующем: если любая из дверей открыта, другую открыть нельзя, пока не закроется открытая дверь. Включите функцию шлюза в настройках контроллеров.

Шлюзы используются преимущественно в банках, тюрьмах и других местах, где требуется повышенный уровень безопасности. Шлюз можно считать одной точкой прохода. Если пользователь подносит карту или прикладывает палец для считывания на контроллере 1, открывается дверь 1, пользователь должен войти и закрыть за собой дверь 1, только после этого он может открыть дверь 2, поднося карту или прикладывая палец для считывания на контроллере 2.



## 10. Сброс контроллера на заводские установки

Выключите питание, нажмите кнопку RESET (SW14) на плате контроллера, удерживайте ее и включите питание, отпустите кнопку после двух коротких звуковых сигналов, индикатор мигает оранжевым. После этого поднесите по очереди две EM-MARINE карты, индикатор переключится на красный, показывая, что сброс на заводские установки выполнен успешно. Первая из поднесенных карт будет «Мастер картой» добавления, вторая – «Мастер картой» удаления.

Примечание: Сброс на заводские установки не удаляет информацию о пользователях. При выполнении сброса на заводские установки нужно занести в контроллер две Мастер карты.

## 11. Звуковые сигналы и индикация

Режим работы	Индикатор	Считыватель отпечатков пальцев	Зуммер
Сброс на заводские установки	Оранжевый	–	2 коротких сигнала
Режим «засыпания»	Медленно мигает красным	–	–
Режим ожидания	Медленно мигает красным	Мигает	–
Вход в режим программирования	Красный	–	Длинный сигнал
Выход из режима программирования		–	Длинный сигнал
Неверные действия		–	3 коротких сигнала
Открывание двери	Зеленый	–	Длинный сигнал
Тревога	Быстро мигает красным	–	Тревога

## 12. Технические характеристики

Напряжение питания	12 В DC $\pm$ 10%
Потребление в режиме ожидания	Не более 20 мА
Потребление в рабочем режиме	Не более 80 мА
Коммутируемый ток выхода замка	3А
Емкость памяти	Отпечатки пальцев: 1000 Карты: 2000
Совместимые карты	EM-MARINE, 125 кГц
Дальность считывания карт	3 – 6 см
Рабочая температура	-10 +50 град.С
Рабочая влажность	20 – 95%
Разрешающая способность сканера отпечатков пальцев	450 DPI
Время чтения отпечатков пальцев	Не более 1 с
Время идентификации	Не более 1 с
FAR	Не более 0,0000256%
FRR	Не более 0,0198%
Размеры	115 мм x 70 мм x 35 мм
Вес нетто	500 г
Вес брутто	800 г

Производитель оставляет за собой право вносить изменения в технические характеристики и функции изделия, с целью улучшения его потребительских свойств, без предварительного уведомления.

## По вопросам продаж и поддержки обращайтесь:

Архангельск (8182)63-90-72	Калининград (4012)72-03-81	Нижний Новгород (831)429-08-12	Смоленск (4812)29-41-54
Астана +7(7172)727-132	Калуга (4842)92-23-67	Новокузнецк (3843)20-46-81	Сочи (862)225-72-31
Белгород (4722)40-23-64	Кемерово (3842)65-04-62	Новосибирск (383)227-86-73	Ставрополь (8652)20-65-13
Брянск (4832)59-03-52	Киров (8332)68-02-04	Орел (4862)44-53-42	Тверь (4822)63-31-35
Владивосток (423)249-28-31	Краснодар (861)203-40-90	Оренбург (3532)37-68-04	Томск (3822)98-41-53
Волгоград (844)278-03-48	Красноярск (391)204-63-61	Пенза (8412)22-31-16	Тула (4872)74-02-29
Вологда (8172)26-41-59	Курск (4712)77-13-04	Пермь (342)205-81-47	Тюмень (3452)66-21-18
Воронеж (473)204-51-73	Липецк (4742)52-20-81	Ростов-на-Дону (863)308-18-15	Ульяновск (8422)24-23-59
Екатеринбург (343)384-55-89	Магнитогорск (3519)55-03-13	Рязань (4912)46-61-64	Уфа (347)229-48-12
Иваново (4932)77-34-06	Москва (495)268-04-70	Самара (846)206-03-16	Челябинск (351)202-03-61
Ижевск (3412)26-03-58	Мурманск (8152)59-64-93	Санкт-Петербург (812)309-46-40	Череповец (8202)49-02-64
Казань (843)206-01-48	Набережные Челны (8552)20-53-41	Саратов (845)249-38-78	Ярославль (4852)69-52-93

**[www.tantos.nt-rt.ru](http://www.tantos.nt-rt.ru) || [tst@nt-rt.ru](mailto:tst@nt-rt.ru)**