

## TSc-PL960pAHDv(5-50)

### Спецификации



#### По вопросам продаж и поддержки обращайтесь:

Архангельск (8182)63-90-72  
Астана +7(7172)727-132  
Белгород (4722)40-23-64  
Брянск (4832)59-03-52  
Владивосток (423)249-28-31  
Волгоград (844)278-03-48  
Вологда (8172)26-41-59  
Воронеж (473)204-51-73  
Екатеринбург (343)384-55-89  
Иваново (4932)77-34-06  
Ижевск (3412)26-03-58  
Казань (843)206-01-48

Калининград (4012)72-03-81  
Калуга (4842)92-23-67  
Кемерово (3842)65-04-62  
Киров (8332)68-02-04  
Краснодар (861)203-40-90  
Красноярск (391)204-63-61  
Курск (4712)77-13-04  
Липецк (4742)52-20-81  
Магнитогорск (3519)55-03-13  
Москва (495)268-04-70  
Мурманск (8152)59-64-93  
Набережные Челны (8552)20-53-41

Нижний Новгород (831)429-08-12  
Новокузнецк (3843)20-46-81  
Новосибирск (383)227-86-73  
Орел (4862)44-53-42  
Оренбург (3532)37-68-04  
Пенза (8412)22-31-16  
Пермь (342)205-81-47  
Ростов-на-Дону (863)308-18-15  
Рязань (4912)46-61-64  
Самара (846)206-03-16  
Санкт-Петербург (812)309-46-40  
Саратов (845)249-38-78

Смоленск (4812)29-41-54  
Сочи (862)225-72-31  
Ставрополь (8652)20-65-13  
Тверь (4822)63-31-35  
Томск (3822)98-41-53  
Тула (4872)74-02-29  
Тюмень (3452)66-21-18  
Ульяновск (8422)24-23-59  
Уфа (347)229-48-12  
Челябинск (351)202-03-61  
Череповец (8202)49-02-64  
Ярославль (4852)69-52-93

## Уличная цветная видеокамера AHD 960P с функцией «День/Ночь»

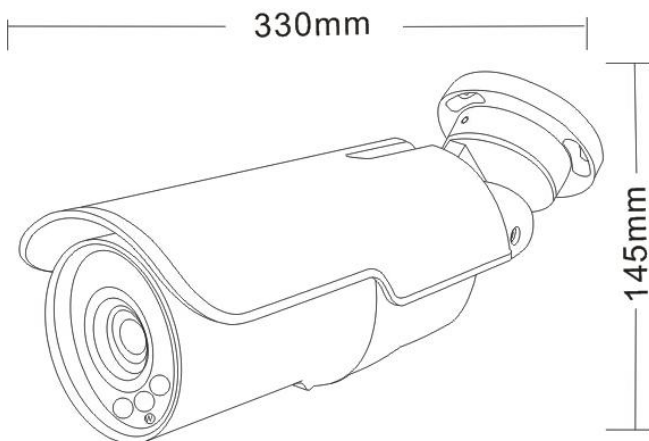
Уличная цветная видеокамера AHD 960P «День/Ночь», 1/3" pixel Progressive CMOS Sensor, разрешение 1.3 Мр (1280 x 960)/ 30 к/с, AHD-выход, чувствительность 0,01 лк, поддержка передачи видео на расстояние до 500м по коаксиальному кабелю, мегапиксельный вариофокальный объектив f=5-50 мм, ИК подсветка до 100 м, питание DC12В/600мА, -40°C ~ +50°C, размер 330x145мм, IP-66



### Особенности

- Разрешение 1.3 Мр
- Уличное исполнение
- Встроенная ИК подсветка

### Габариты



### Технические параметры

|                        |                              |
|------------------------|------------------------------|
| Модель                 | TSc-PL960pAHDv (5-50)        |
| Матрица                | 1/3" Progressive CMOS        |
| Разрешение             | <b>1.3 Мр</b>                |
| Пиксели                | 1280 x 960 PAL               |
| Чувствительность       | 0.01 Люкс                    |
| День-Ночь              | Авто/День/Ночь               |
| Объектив               | f=5-50 мм вариофокальный     |
| Электронный затвор     | Авто: PAL 1/50-1/100,000 сек |
| Синхронизация          | Внутренняя                   |
| Гамма                  | 0,45                         |
| Баланс белого          | Авто                         |
| Видеовыход             | Композитный (1.0Vp-p, 75Ом)  |
| Сигнал/шум             | >60dB (APU Выкл.)            |
| Дальность ИК подсветки | до 100 м                     |
| Рабочая температура    | -40°C ~ +50°C RH95% Макс.    |
| Температура хранения   | -20°C ~ +60°C RH95% Макс.    |
| Питание                | DC12V/600mA                  |
| Габариты               | 330 x 145мм                  |
| Вес                    | 1400г.                       |
| Класс защиты           | IP66                         |

## По вопросам продаж и поддержки обращайтесь:

|                             |                                 |                                |                           |
|-----------------------------|---------------------------------|--------------------------------|---------------------------|
| Архангельск (8182)63-90-72  | Калининград (4012)72-03-81      | Нижний Новгород (831)429-08-12 | Смоленск (4812)29-41-54   |
| Астана +7(7172)727-132      | Калуга (4842)92-23-67           | Новокузнецк (3843)20-46-81     | Сочи (862)225-72-31       |
| Белгород (4722)40-23-64     | Кемерово (3842)65-04-62         | Новосибирск (383)227-86-73     | Ставрополь (8652)20-65-13 |
| Брянск (4832)59-03-52       | Киров (8332)68-02-04            | Орел (4862)44-53-42            | Тверь (4822)63-31-35      |
| Владивосток (423)249-28-31  | Краснодар (861)203-40-90        | Оренбург (3532)37-68-04        | Томск (3822)98-41-53      |
| Волгоград (844)278-03-48    | Красноярск (391)204-63-61       | Пенза (8412)22-31-16           | Тула (4872)74-02-29       |
| Вологда (8172)26-41-59      | Курск (4712)77-13-04            | Пермь (342)205-81-47           | Тюмень (3452)66-21-18     |
| Воронеж (473)204-51-73      | Липецк (4742)52-20-81           | Ростов-на-Дону (863)308-18-15  | Ульяновск (8422)24-23-59  |
| Екатеринбург (343)384-55-89 | Магнитогорск (3519)55-03-13     | Рязань (4912)46-61-64          | Уфа (347)229-48-12        |
| Иваново (4932)77-34-06      | Москва (495)268-04-70           | Самара (846)206-03-16          | Челябинск (351)202-03-61  |
| Ижевск (3412)26-03-58       | Мурманск (8152)59-64-93         | Санкт-Петербург (812)309-46-40 | Череповец (8202)49-02-64  |
| Казань (843)206-01-48       | Набережные Челны (8552)20-53-41 | Саратов (845)249-38-78         | Ярославль (4852)69-52-93  |

**[www.tantos.nt-rt.ru](http://www.tantos.nt-rt.ru) || [tst@nt-rt.ru](mailto:tst@nt-rt.ru)**