

# TSc-PL1080pAHDv(2.8-12)

## Спецификации



### По вопросам продаж и поддержки обращайтесь:

Архангельск (8182)63-90-72  
Астана +7(7172)727-132  
Белгород (4722)40-23-64  
Брянск (4832)59-03-52  
Владивосток (423)249-28-31  
Волгоград (844)278-03-48  
Вологда (8172)26-41-59  
Воронеж (473)204-51-73  
Екатеринбург (343)384-55-89  
Иваново (4932)77-34-06  
Ижевск (3412)26-03-58  
Казань (843)206-01-48

Калининград (4012)72-03-81  
Калуга (4842)92-23-67  
Кемерово (3842)65-04-62  
Киров (8332)68-02-04  
Краснодар (861)203-40-90  
Красноярск (391)204-63-61  
Курск (4712)77-13-04  
Липецк (4742)52-20-81  
Магнитогорск (3519)55-03-13  
Москва (495)268-04-70  
Мурманск (8152)59-64-93  
Набережные Челны (8552)20-53-41

Нижний Новгород (831)429-08-12  
Новокузнецк (3843)20-46-81  
Новосибирск (383)227-86-73  
Орел (4862)44-53-42  
Оренбург (3532)37-68-04  
Пенза (8412)22-31-16  
Пермь (342)205-81-47  
Ростов-на-Дону (863)308-18-15  
Рязань (4912)46-61-64  
Самара (846)206-03-16  
Санкт-Петербург (812)309-46-40  
Саратов (845)249-38-78

Смоленск (4812)29-41-54  
Сочи (862)225-72-31  
Ставрополь (8652)20-65-13  
Тверь (4822)63-31-35  
Томск (3822)98-41-53  
Тула (4872)74-02-29  
Тюмень (3452)66-21-18  
Ульяновск (8422)24-23-59  
Уфа (347)229-48-12  
Челябинск (351)202-03-61  
Череповец (8202)49-02-64  
Ярославль (4852)69-52-93

## Цилиндрическая АHD видеокамера 1080P с функцией «День/Ночь»

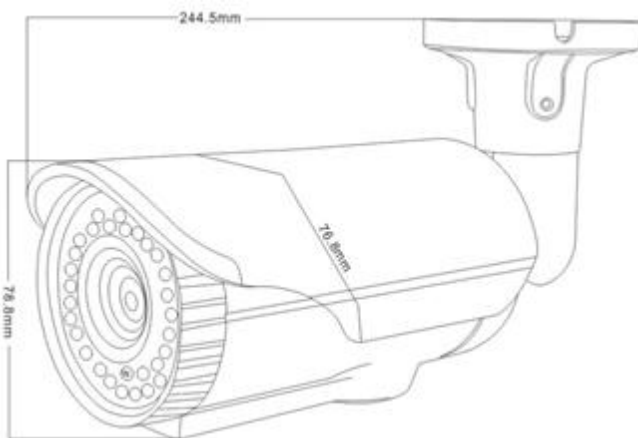
Цилиндрическая АHD видеокамера 1080P «День/Ночь», 1/2.8" Progressive CMOS Sensor, разрешение 2 Мр (1920 x 1080) 30 к/с, чувствительность: Цвет 0.01Люкс, Ч/Б 0.001Люкс (F1.2, AGC Вкл), 0 Люкс с ИК, поддержка передачи видео на расстояние до 500м по коаксиальному кабелю, 2-х мегапиксельный вариофокальный объектив f= 2.8-12 мм. ИК подсветка до 40 метров, питание DC12В/300мА, -40°C ~ +60°C, Ø79 x 245 мм, IP-66



### Особенности

- Разрешение 2 Мр
- Уличное исполнение
- Встроенная ИК подсветка

### Габариты



### Технические параметры

Модель	TSc-PL1080pAHDv(2.8-12)
Матрица	1/2.8" Sony IMX322 CMOS Sensor
Разрешение	<b>2 Мр</b>
Пиксели	1920 x 1080 PAL
Чувствительность	Цвет: 0.01Люкс, Ч/Б: 0.001Люкс (F1.2 AGC Вкл), 0 Люкс с ИК
День-Ночь	Авто/День/Ночь
Объектив	f=2.8-12 мм вариофокальный (93° - 28.7°)
Электронный затвор	Авто: PAL 1/50-1/50,000 сек
Синхронизация	Внутренняя
Баланс белого	Авто
Видеовыход	Композитный (1.0Vp-p, 75Ом)
Сигнал/шум	>60dB (APU Выкл.)
Дальность ИК подсветки	40 м
Рабочая температура	-40°C ~ +60°C RH95% Макс.
Температура хранения	-20°C ~ +60°C RH95% Макс.
Питание	DC12V/300mA
Габариты	Ø79 x 245 мм
Вес	910 г
Класс защиты	IP66

## По вопросам продаж и поддержки обращайтесь:

Архангельск (8182)63-90-72	Калининград (4012)72-03-81	Нижний Новгород (831)429-08-12	Смоленск (4812)29-41-54
Астана +7(7172)727-132	Калуга (4842)92-23-67	Новокузнецк (3843)20-46-81	Сочи (862)225-72-31
Белгород (4722)40-23-64	Кемерово (3842)65-04-62	Новосибирск (383)227-86-73	Ставрополь (8652)20-65-13
Брянск (4832)59-03-52	Киров (8332)68-02-04	Орел (4862)44-53-42	Тверь (4822)63-31-35
Владивосток (423)249-28-31	Краснодар (861)203-40-90	Оренбург (3532)37-68-04	Томск (3822)98-41-53
Волгоград (844)278-03-48	Красноярск (391)204-63-61	Пенза (8412)22-31-16	Тула (4872)74-02-29
Вологда (8172)26-41-59	Курск (4712)77-13-04	Пермь (342)205-81-47	Тюмень (3452)66-21-18
Воронеж (473)204-51-73	Липецк (4742)52-20-81	Ростов-на-Дону (863)308-18-15	Ульяновск (8422)24-23-59
Екатеринбург (343)384-55-89	Магнитогорск (3519)55-03-13	Рязань (4912)46-61-64	Уфа (347)229-48-12
Иваново (4932)77-34-06	Москва (495)268-04-70	Самара (846)206-03-16	Челябинск (351)202-03-61
Ижевск (3412)26-03-58	Мурманск (8152)59-64-93	Санкт-Петербург (812)309-46-40	Череповец (8202)49-02-64
Казань (843)206-01-48	Набережные Челны (8552)20-53-41	Саратов (845)249-38-78	Ярославль (4852)69-52-93

**[www.tantos.nt-rt.ru](http://www.tantos.nt-rt.ru) || [tst@nt-rt.ru](mailto:tst@nt-rt.ru)**