

# TSc-P1080pTVIf (2.8)

## Спецификации



### По вопросам продаж и поддержки обращайтесь:

Архангельск (8182)63-90-72  
Астана +7(7172)727-132  
Белгород (4722)40-23-64  
Брянск (4832)59-03-52  
Владивосток (423)249-28-31  
Волгоград (844)278-03-48  
Вологда (8172)26-41-59  
Воронеж (473)204-51-73  
Екатеринбург (343)384-55-89  
Иваново (4932)77-34-06  
Ижевск (3412)26-03-58  
Казань (843)206-01-48

Калининград (4012)72-03-81  
Калуга (4842)92-23-67  
Кемерово (3842)65-04-62  
Киров (8332)68-02-04  
Краснодар (861)203-40-90  
Красноярск (391)204-63-61  
Курск (4712)77-13-04  
Липецк (4742)52-20-81  
Магнитогорск (3519)55-03-13  
Москва (495)268-04-70  
Мурманск (8152)59-64-93  
Набережные Челны (8552)20-53-41

Нижний Новгород (831)429-08-12  
Новокузнецк (3843)20-46-81  
Новосибирск (383)227-86-73  
Орел (4862)44-53-42  
Оренбург (3532)37-68-04  
Пенза (8412)22-31-16  
Пермь (342)205-81-47  
Ростов-на-Дону (863)308-18-15  
Рязань (4912)46-61-64  
Самара (846)206-03-16  
Санкт-Петербург (812)309-46-40  
Саратов (845)249-38-78

Смоленск (4812)29-41-54  
Сочи (862)225-72-31  
Ставрополь (8652)20-65-13  
Тверь (4822)63-31-35  
Томск (3822)98-41-53  
Тула (4872)74-02-29  
Тюмень (3452)66-21-18  
Ульяновск (8422)24-23-59  
Уфа (347)229-48-12  
Челябинск (351)202-03-61  
Череповец (8202)49-02-64  
Ярославль (4852)69-52-93

## Уличная цветная TVI видеокамера 1080P с функцией «День/Ночь»

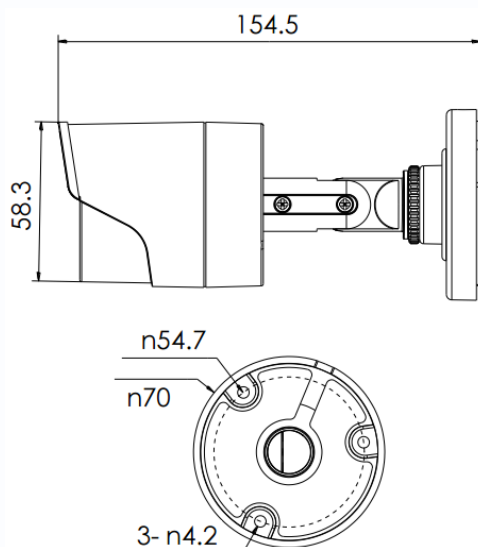
Уличная цилиндрическая TVI видеокамера 1080P «День/Ночь», 1/2.7" Progressive CMOS Sensor, разрешение 2 Мр (1920 x 1280)/ 30 к/с, TVI-выход, чувствительность 0,01 лк, поддержка передачи видео на расстояние до 500м по коаксиальному кабелю, 2-х мегапиксельный фиксированный объектив f=2.8 мм. ИК подсветка до 20 метров, питание DC12В/300мА, -40°C ~ +60°C, ø70 x 149,5 мм, IP-66



### Особенности

- Разрешение 2 Мр
- Встроенная ИК подсветка

### Габариты



### Технические параметры

<b>Модель</b>	TSc-P1080pTVIf (2.8)
<b>Матрица</b>	1/2.7" Progressive CMOS
<b>Разрешение</b>	<b>2 Мр</b>
<b>Пиксели</b>	1920 x 1280 PAL
<b>Чувствительность</b>	0.01 Люкс
<b>День-Ночь</b>	Авто
<b>Объектив</b>	f=2,8 мм фиксированный (103°)
<b>Электронный затвор</b>	Авто: PAL 1/25-1/50,000 сек
<b>Синхронизация</b>	Внутренняя
<b>Баланс белого</b>	Авто
<b>Видеовыход</b>	Композитный (1.0Vp-p, 75Ом)
<b>Сигнал/шум</b>	>62dB (APU Выкл.)
<b>ИК диоды</b>	36 шт.
<b>Дальность ИК подсветки</b>	до 20 м
<b>Рабочая температура</b>	-40°C ~ +60°C RH95% Макс.
<b>Температура хранения</b>	-20°C ~ +60°C RH95% Макс.
<b>Питание</b>	DC12V/300мА
<b>Габариты</b>	Ø70 x 149,5 мм
<b>Вес</b>	400 г
<b>Класс защиты</b>	IP66

## По вопросам продаж и поддержки обращайтесь:

Архангельск (8182)63-90-72	Калининград (4012)72-03-81	Нижний Новгород (831)429-08-12	Смоленск (4812)29-41-54
Астана +7(7172)727-132	Калуга (4842)92-23-67	Новокузнецк (3843)20-46-81	Сочи (862)225-72-31
Белгород (4722)40-23-64	Кемерово (3842)65-04-62	Новосибирск (383)227-86-73	Ставрополь (8652)20-65-13
Брянск (4832)59-03-52	Киров (8332)68-02-04	Орел (4862)44-53-42	Тверь (4822)63-31-35
Владивосток (423)249-28-31	Краснодар (861)203-40-90	Оренбург (3532)37-68-04	Томск (3822)98-41-53
Волгоград (844)278-03-48	Красноярск (391)204-63-61	Пенза (8412)22-31-16	Тула (4872)74-02-29
Вологда (8172)26-41-59	Курск (4712)77-13-04	Пермь (342)205-81-47	Тюмень (3452)66-21-18
Воронеж (473)204-51-73	Липецк (4742)52-20-81	Ростов-на-Дону (863)308-18-15	Ульяновск (8422)24-23-59
Екатеринбург (343)384-55-89	Магнитогорск (3519)55-03-13	Рязань (4912)46-61-64	Уфа (347)229-48-12
Иваново (4932)77-34-06	Москва (495)268-04-70	Самара (846)206-03-16	Челябинск (351)202-03-61
Ижевск (3412)26-03-58	Мурманск (8152)59-64-93	Санкт-Петербург (812)309-46-40	Череповец (8202)49-02-64
Казань (843)206-01-48	Набережные Челны (8552)20-53-41	Саратов (845)249-38-78	Ярославль (4852)69-52-93

**[www.tantos.nt-rt.ru](http://www.tantos.nt-rt.ru) || [tst@nt-rt.ru](mailto:tst@nt-rt.ru)**